

**SOLUZIONI DI MONTAGGIO
PER IMPIANTI FOTOVOLTAICI**
PV MOUNTING SYSTEMS



Catalogo 03_2025
Catalogue 03_2025



**SOLUZIONI DI MONTAGGIO
PER IMPIANTI FOTOVOLTAICI**
PV MOUNTING SYSTEMS





Contact Italia: Innovazione e Qualità dal 1996

La Nostra Storia

1996: La Fondazione

Contact Italia nasce nel 1996, gettando solide radici nel settore dell'impiantistica civile e industriale. Lo stabilimento, specializzato nella progettazione di componenti per la connessione, la distribuzione, il fissaggio e l'isolamento elettrico, si distingue per l'elevata qualità delle soluzioni tecniche e l'attenzione ai dettagli.

2007: Espansione e Innovazione

Nel 2007, l'azienda si evolve con l'integrazione della Divisione Solare, un passo decisivo verso il futuro delle energie rinnovabili. Nasce un team altamente specializzato, focalizzato sull'ingegnerizzazione di sistemi di fissaggio per impianti fotovoltaici, riflettendo l'impegno di Contact Italia nella sostenibilità e nell'innovazione.

2008: Il Lancio di Contact Solar

Il 2008 segna un'altra pietra miliare: il debutto del primo sistema di montaggio per impianti fotovoltaici, denominato Contact Solar. Il sistema si basa su una progettazione modulare e versatile, ottimizzata per ridurre al minimo i tempi di installazione, rappresentando una soluzione all'avanguardia nel settore.



Contact Italia: Innovation and Quality Since 1996

Our Story

1996: The Foundation

Contact Italia was founded in 1996, establishing strong roots in the civil and industrial plant engineering sector. The company's facility is dedicated to designing components for electrical connection, distribution, fastening, and insulation, standing out for its technical excellence and attention to detail.

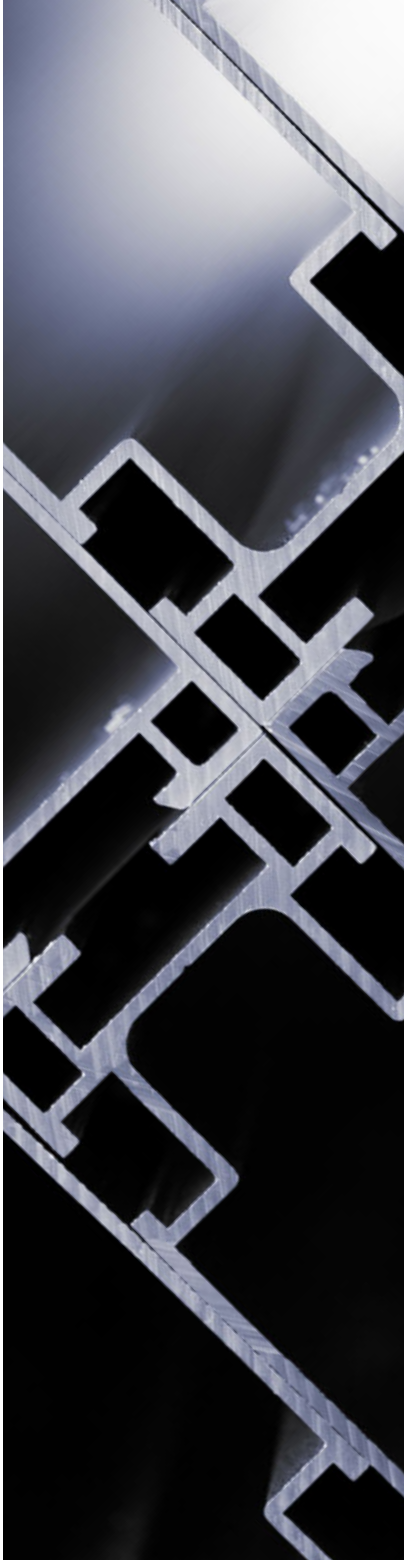
2007: Expansion and Innovation

In 2007, the company took a decisive step forward by integrating the Solar Division, marking its entry into the renewable energy sector. A specialized team was created to engineer fastening systems for photovoltaic installations, demonstrating Contact Italia's commitment to sustainability and innovation.

2008: The Launch of Contact Solar

In 2008, Contact Italia introduced its first mounting system for photovoltaic installations, named Contact Solar. This system was designed with a modular and versatile approach, optimized to minimize installation time, setting a new standard in the industry.





Oggi: Una Gamma Completa e Versatile

Nel corso degli anni, Contact Italia ha costantemente aggiornato la propria gamma di prodotti, introducendo soluzioni avanzate per soddisfare tutte le esigenze di montaggio su diverse tipologie di superfici, tra cui:

*Tetti piani
Tetti a falda
Pareti verticali
Coperture integrate
Installazioni a terra
Impianti industriali*

I nostri punti di forza

Contact Italia si distingue per l'eccellenza dei suoi servizi, progettati per garantire ai clienti un'esperienza senza pari:

Consulenza tecnica e commerciale:
Supporto personalizzato pre e post vendita.

Evasione rapida degli ordini: Consegna entro 3 giorni dall'accettazione dell'ordine.

Disponibilità immediata dei prodotti: Magazzini sempre forniti per soddisfare ogni esigenza.

Visione e Impegno

L'energia elettrica e solare sono il cuore pulsante del progetto di Contact Italia. La nostra missione è innovare continuamente, mantenendo standard elevati nella selezione delle materie prime, nelle certificazioni dei prodotti e nel supporto al cliente. L'azienda adotta un'impostazione manageriale moderna, promuovendo un processo di rinnovamento continuo per affrontare con successo le sfide future.

Guarda al Futuro con Noi

Contact Italia si impegna a essere il partner ideale per chi cerca qualità, innovazione e soluzioni su misura. Siamo pronti a costruire insieme il futuro dell'energia rinnovabile.

Today: A Comprehensive and Versatile Product Range

Over the years, Contact Italia has continuously updated its product portfolio, introducing advanced solutions to meet all mounting needs across various surfaces, including:

*Flat roofs
Pitched roofs
Vertical walls
Integrated systems
Ground-mounted installations
Industrial facilities*

Our Strengths

Contact Italia stands out for the quality of its services, designed to provide clients with an unparalleled experience:

*Technical and commercial consulting:
Personalized support before and after sales.*

Fast order processing: Orders fulfilled within 3 days of acceptance.

*Immediate product availability:
Warehouses stocked to meet all demands.*

Vision and Commitment

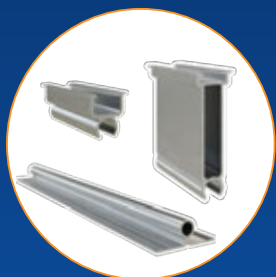
Electrical and solar energy are at the core of Contact Italia's mission. Our goal is to innovate continuously, maintaining the highest standards in raw material selection, product certifications, and customer support. The company operates with a modern managerial approach, fostering continuous renewal to successfully face future challenges.

Look to the Future with Us

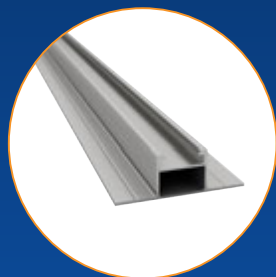
Contact Italia is committed to being the ideal partner for those seeking quality, innovation, and tailored solutions. Together, we can build the future of renewable energy.



IMPIANTI UNICO REALIZZATO CON 8 DIVERSI SISTEMI CONTACT ITALIA
INSTALLATIONS MADE WITH 8 DIFFERENT CONTACT ITALIA SYSTEMS



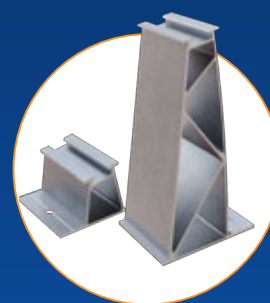
TILT
H. 80 mm



PRT2264



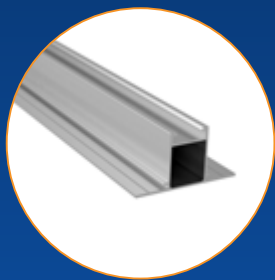
SPIDERNET 10°



FEETNET 10°



Impianto da **1,150 MW** realizzato con 8 sistemi di montaggio, dal profilo standard in alluminio PRT2785 al B-DUE, sistema con zavorre.



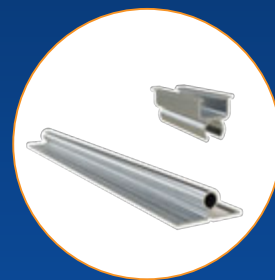
PRT2785



STF0003 + PRT2640



B-DUE 10°



**TILT
Complanare alla
lamiera**





Soluzioni per tetti piani *Flat roofs solutions*

Supporti in alluminio triangolari <i>Triangular aluminum supports</i>		18
Supporti in alluminio personalizzati <i>Custom aluminum supports</i>		38
Supporti zavorre <i>Ballast supports</i>		40
Supporti zavorre per moduli di grandi dimensioni <i>Ballast supports for large modules</i>		71
Soluzioni a basso carico per tetti piani <i>Low-load solutions for flat roofs</i>		79
• FEETNET 0°		82
• FEETNET 5° - 10° - 15°		84
• SPIDERNET		86
• SPIDERNET SLIM		88
• SPIDERNET SLIM EST-OVEST		90



Soluzioni per tetti piani *Flat roofs solutions*

Supporti zavorre GB SOLAR - Brand of Contact Italia <i>Ballast supports GB SOLAR - Brand of Contact Italia</i>		94
--	--	----



Soluzioni per tetti a falda *Pitched roofs solutions*

Coppi, tegole, ardesia <i>Roof tiles, slates</i>		106
Lamiera ondulata <i>Undulated sheet metal</i>		116
Lamiera grecata <i>Corrugated sheet metal</i>		122
TILT - per lamiere grecate - Sistema basculante <i>TILT - Corrugated sheet metal - Tilting system</i>		136
Lamiera aggraffata <i>Seamed metal plate</i>		140



Soluzioni a parete *Wall solutions*

Frangisole <i>Sunshade</i>		145
-------------------------------	--	-----







Soluzioni integrate *Integrated solutions*

SOLARLOCK - Integrazione su facciata <i>SOLARLOCK - Facade integration</i>	158
SOLARLOCK - Integrazione su falda <i>SOLARLOCK - Integration on pitched roof</i>	160
SOLARLOCK - Integrazione su pensilina <i>SOLARLOCK - Integration on carport</i>	162



Soluzioni a terra

Ground solutions

CARPORT DESIGN	166
CARPORT BASIC	 168
CARPORT PLATFORM	 170
CONTERRA® TRACKER	 172
AGRICONTERRA® TRACKER	 174
INTERRA	176



Soluzioni speciali per coperture industriali

Special solutions for industrial roofing

Travi y <i>Y beam</i>	180
Altre coperture <i>Other roofs</i>	181



Quadri elettrici per fotovoltaico

Photovoltaic String Boxes

Quadro AC - Quadri di campo <i>AC switchboards - DC string switchboards</i>	186
Quadri UnicoBox - Quadri di interfaccia - Quadri di campo con supervisione <i>UnicoBox switchboards - Interface boards - Switchboards with supervision</i>	190



Kit strutture per fotovoltaico *Kit PV mounting systems*

197

PROFILI IN ALLUMINIO

La gamma di profili portamoduli, realizzati interamente in alluminio, è adatta per installazioni su qualsiasi tipo di copertura o tetto. I profili presentano una scanalatura superiore e una laterale con una geometria specifica, che permette l'inserimento a scatto dei morsetti universali e l'incrocio dei profili mediante accessori predisposti per le diverse soluzioni di montaggio.

Caratteristiche lega alluminio profili

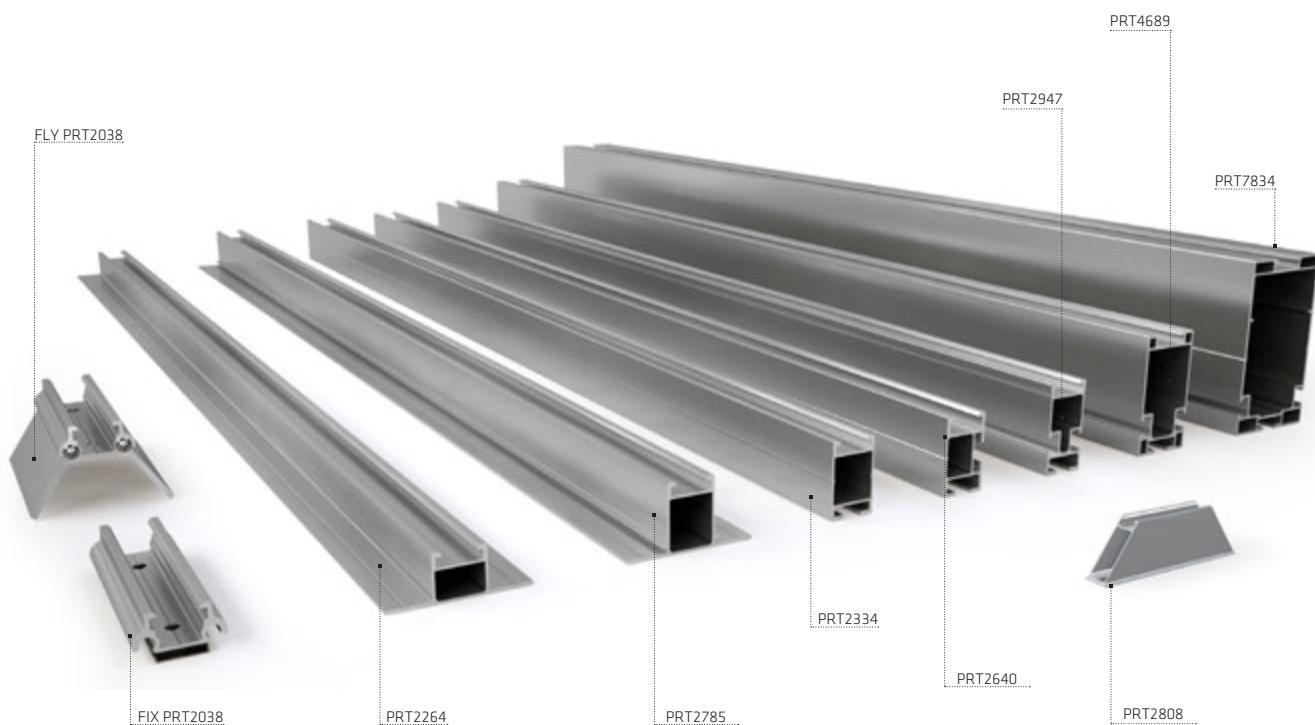
Nomenclatura:	EN AW 6060
Carico di rottura a trazione Rm (MPa)	190
Carico limite di elasticità Rp 0,2 (MPa)	150
Allungamento su 50 mm (%)	12
Durezza HB	72
Coefficiente di dilatazione termica lineare tra 20° e 100° C (1/°K): $23 \cdot 10^{-6}$	
Ottima predisposizione al trattamento superficiale di ossidazione anodica	

ALUMINUM PROFILES

The range of module-holder profiles, made entirely of aluminum, is suitable for installations on any type of roof. In fact, each module-holder profile has an upper channel with a particular geometry that allows the snap-in insertion of the universal clamps and the intersections between more module-holder profiles through different accessories present in the various mounting solutions flexible.

Features aluminum alloy profiles

Nomenclature:	EN AW 6060
Tensile strength Rm (MPa)	190
Elasticity load limit Rp 0.2 (MPa)	150
Elongation on 50 mm (%)	12
Hardness HB	72
Coefficient of linear thermal expansion between 20° and 100° C (1 / °K): $23 \cdot 10^{-6}$	
Excellent predisposition to anodic oxidation surface treatment	



PERSONALIZZAZIONE SU RICHIESTA
CUSTOMIZATION ON REQUEST



Anodizzato nero
black anodized

MORSETTI UNIVERSALI

I morsetti universali preassemblati per il bloccaggio moduli (centrali e terminali) sono compatibili con tutte le nostre tipologie di profili portamoduli.

Caratteristiche lega morsetti universali

Nomenclatura:	EN AW 6060
Carico di rottura a trazione Rm (MPa)	190
Carico limite di elasticità Rp 0,2 (MPa)	150
Allungamento su 50 mm (%)	12
Durezza HB	72
Coefficiente di dilatazione termica lineare tra 20° e 100° C (1/°K): 23 *10 ⁻⁶	
Ottima predisposizione al trattamento superficiale di ossidazione anodica	

Caratteristiche Tecniche

Carico Massimo Rilevato a strappo: 181,1 Kg;
Coppia di Serraggio consigliata: 14 Nm;
Spessore modulo serrabile: 28 - 48 mm.

Certificazioni

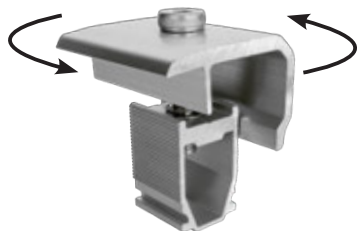
Test report: N° 0630A/21 del 08/11/21 TECNO-LAB s.r.l.



MORSETTI TERMINALI UNIVERSALI ENDS UNIVERSAL CLAMPS



COD. KMTN2848



COD. KMTN2848N



UNIVERSAL CLAMPS

The universal preassembled locking clamps (central and terminals) are compatible with any type of module holder profile and do not require additional accessories to be fitted.

Features aluminum alloy clamps

Nomenclature:	EN AW 6060
Tensile strength Rm (MPa)	190
Elasticity load limit Rp 0.2 (MPa)	150
Elongation on 50 mm (%)	12
Hardness HB	72
Coefficient of linear thermal expansion between 20° and 100° C (1 / °K): 23 *10 ⁻⁶	
Excellent predisposition to anodic oxidation surface treatment	

Technical features

Maximum Detected Tear Load: 181.1 Kg;
Recommended tightening torque: 14 Nm;
Thickness of the lockable module: 28 - 48 mm.

Certifications

Test report: N° 0630A/21 del 08/11/21 TECNO-LAB s.r.l.

MORSETTI CENTRALI UNIVERSALI MIDDLES UNIVERSAL CLAMPS



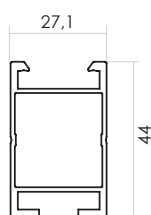
COD. KMCN2848



COD. KMCN2848N

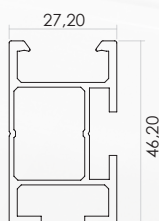
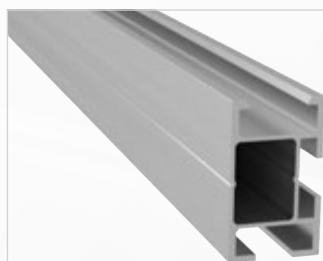


PRT2334



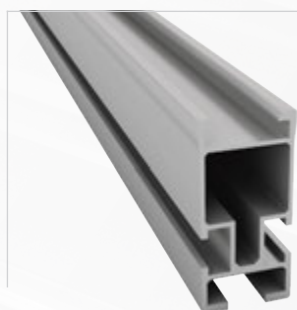
Codice Code	Lunghezza Length
PRT2334-260	2600 mm
Momento d'inerzia lxx Moment of inertia lxx	5,414 cm ⁴
Momento d'inerzia lyy Moment of inertia lyy	2,794 cm ⁴
Sezione - Section	233 mm ²
Campata* - Span	0,8 m

PRT2640



Codice Code	Lunghezza Length
PRT2640-260	2600 mm
PRT2640-520	5200 mm
Momento d'inerzia lxx Moment of inertia lxx	6,013 cm ⁴
Momento d'inerzia lyy Moment of inertia lyy	3,053 cm ⁴
Sezione - Section	271 mm ²
Campata* - Span	1,2 m

PRT2947



Codice Code	Lunghezza Length
PRT2947-260	2600 mm
Momento d'inerzia lxx Moment of inertia lxx	9,454 cm ⁴
Momento d'inerzia lyy Moment of inertia lyy	2,932 cm ⁴
Sezione - Section	303 mm ²
Campata* - Span	1,7 m

Personalizzazione su richiesta
Customization on request



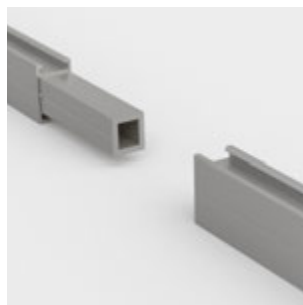
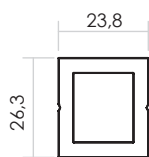
Anodizzato nero
black anodized

* Parametri di riferimento per il calcolo della campata | Standard load conditions for span calculation.

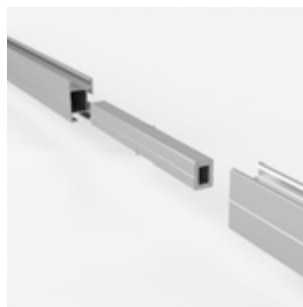
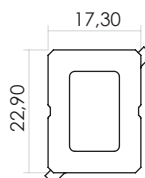
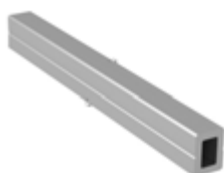
Dimensioni modulo Module size	Carico da vento Wind load	Carico da neve Snow load	Inclinazione tetto Slope roof	Numero di campate Spans number	Zona del tetto Roof area	Altezza edificio Building height
1,65 x 0,99 m	70 Kg/mq	100 Kg/mq	30 °	3	Centrale	10 m

Giunzioni | Junction

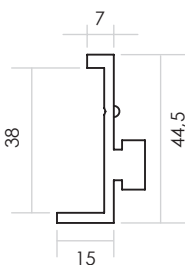
PRL3360 - Giunzione PRT2334 - 200 mm
PRL3360 - PRT2334 junction - 200 mm



PRG2612 - Giunzione PRT2640 - 200mm
PRG2612 - PRT2640 junction - 200mm



PRL2580 - Giunzione PRT2947 - 200mm
PRL2580 - PRT2947 junction - 200mm



Tappi | Caps

TP2334 - Tappo PRT2334



TP2640 - Tappo PRT2640



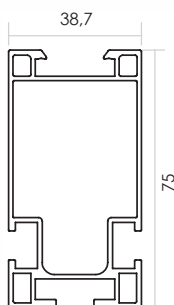
TP2947 - Tappo PRT2947



*N.B. Si informa il cliente che, durante il processo di estrusione, i profili in alluminio potrebbero subire una variazione di lunghezza con una tolleranza di ± 10 mm rispetto alle dimensioni indicate nelle schede tecniche.

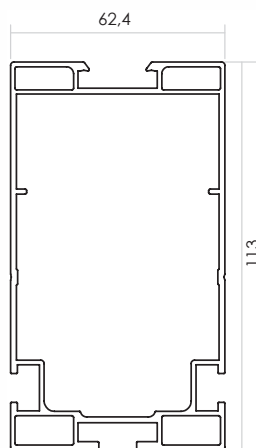
*N.B. Please note that the aluminum profiles, during extrusion, may vary in lengths with a tolerance of ± 10 mm compared to the dimensions indicated in the technical data sheets.

PRT4689



Codice Code	Lunghezza Length
PRT4689-260	2600 mm
Momento d'inerzia lxx <i>Moment of inertia lxx</i>	33,284 cm ⁴
Momento d'inerzia lyy <i>Moment of inertia lyy</i>	10,143 cm ⁴
Sezione - Section	469 mm ²
Campata* - Span	2,6 m

PRT7834



Codice Code	Lunghezza Length
PRT7834-340	3400 mm
Momento d'inerzia lxx <i>Moment of inertia lxx</i>	141,912 cm ⁴
Momento d'inerzia lyy <i>Moment of inertia lyy</i>	47,569 cm ⁴
Sezione - Section	800 mm ²
Campata* - Span	3,8 m

Personalizzazione su richiesta

Customization on request



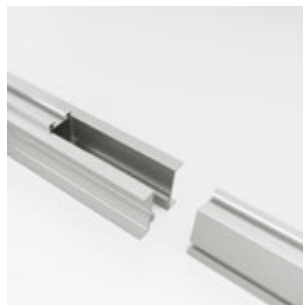
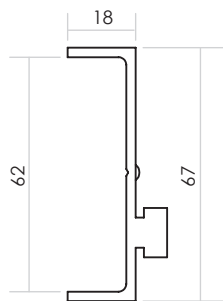
Anodizzato nero
black anodized

* Parametri di riferimento per il calcolo della campata | *Standard load conditions for span calculation.*

Dimensioni modulo <i>Module size</i>	Carico da vento <i>Wind load</i>	Carico da neve <i>Snow load</i>	Inclinazione tetto <i>Slope roof</i>	Numero di campate <i>Spans number</i>	Zona del tetto <i>Roof area</i>	Altezza edificio <i>Building height</i>
1,65 x 0,99 m	70 Kg/mq	100 Kg/mq	30 °	3	Centrale	10 m

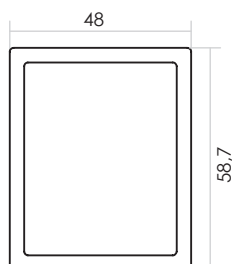
PRL3437 - Giunzione PRT4689 - 300 mm

PRL3437 - PRT4689 junction - 300 mm



PRG7620 - Giunzione PRT7834 - 440 mm

PRG7620 - PRT7834 junction - 440 mm



TP4689 - Tappo PRT4689



TP7834 - Tappo PRT7834



*N.B. Si informa il cliente che, durante il processo di estrusione, i profili in alluminio potrebbero subire una variazione di lunghezza con una tolleranza di ± 10 mm rispetto alle dimensioni indicate nelle schede tecniche.

*N.B. Please note that the aluminum profiles, during extrusion, may vary in lengths with a tolerance of ± 10 mm compared to the dimensions indicated in the technical data sheets.





Soluzioni per tetti piani

Flat roofs solutions

Le soluzioni di montaggio previste per le coperture piane includono le seguenti categorie:

The mounting solutions for flat roofs include the following categories:

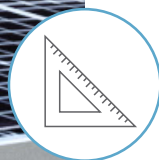


SUPPORTI IN ALLUMINIO TRIANGOLARI

I sistemi con supporti triangolari standard, sono idonei per il posizionamento dei moduli in singola o doppia fila, con orientamento verticale o orizzontale e inclinazione fissa o variabile

TRIANGULAR ALUMINUM SUPPORTS

Systems with standard triangular supports, suitable for the positioning of modules in single or double rows, with vertical or horizontal orientation and fixed or variable inclination



SUPPORTI IN ALLUMINIO PERSONALIZZATI

Sistemi con supporti rinforzati personalizzati per configurazioni speciali fuori standard con numero di file maggiore di 2 e inclinazione su richiesta

CUSTOM ALUMINUM SUPPORTS

Systems with reinforced custom supports for special non-standard configurations with number of rows greater than 2 and inclination on request



SUPPORTI ZAVORRE

Supporti in conglomerato cementizio per il zavorramento dei moduli, realizzati in differenti inclinazioni e dotati di accessori idonei per il montaggio di moduli fotovoltaici.

BALLAST SUPPORTS

Ballast supports made in different inclinations and equipped with accessories suitable for mounting photovoltaic modules.

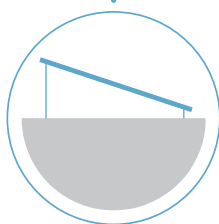


SOLUZIONI A BASSO CARICO

Sistemi a basso carico strutturale che realizzano in copertura un reticolo autoportante che offre un vantaggio in termini di resistenza all'azione del vento.

LOW-LOAD SOLUTIONS

Low structural load systems that create a self-supporting roof grid that offers an advantage in terms of wind resistance.



Soluzioni per tetti piani

SUPPORTI TRIANGOLARI IN ALLUMINIO

La nuova gamma di supporti preassemblati triangolari standard in alluminio consente di disporre i pannelli fotovoltaici in singola o doppia fila, con orientamento verticale o orizzontale. L'inclinazione di ogni modello può essere fissa o regolabile.

Ogni soluzione è progettata e verificata per resistere ai carichi di vento e neve previsti dalla normativa edilizia vigente.

Flat roofs solutions

TRIANGLE SUPPORTS IN ALUMINUM

The new range of standard aluminium triangular pre-assembled supports allows photovoltaic panels to be arranged in single or double rows in vertical or horizontal orientation. The inclination of each model is fixed or adjustable.

Each solution is designed and tested to withstand the wind and snow loads required by current building standards.



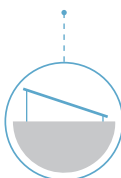
		ORIENTAMENTO MODULO MODULE ORIENTATION		INCLINAZIONE DEL TRIANGOLO* TILT OF THE TRIANGLE*							Fissa	Regolabile
		ORIZ.	VERT.	5°	10°	15°	20°	25°	30°	35°		
KVN1300 KVN1500 pag. 20		x1		•	•	•	•	•	•			
KPR1-1300 KPR1-1500 pag. 22		x1			•	•	•					
KPR2-1300 KPR2-1500 pag. 24		x1						•	•	•		
KTV0164 pag. 26			x1				•	•	•			
KVN2400 KVN2850 pag. 28		x2			•	•	•	•	•			
KPR1-2400 KPR1-2850 pag. 30		x2			•	•						
KPR2-2400 KPR2-2850 pag. 32		x2					•	•				
KVN3200 pag. 34		x3	x2	•	•	•						

*INCLINAZIONE PERSONALIZZABILE SU RICHIESTA DEL CLIENTE
* CUSTOMIZABLE INCLINATION ON CUSTOMER REQUEST



TETTI PIANI
FLAT ROOFS

Triangoli in alluminio
Aluminum triangles



KVN1300 | KVN1500

SUPPORTO PER SINGOLO MODULO IN ORIZZONTALE

SUPPORT SYSTEM FOR SINGLE HORIZONTAL MODULE

I sistemi con supporto in alluminio KVN1300 o KVN1500 consentono l'installazione di singole file di moduli fotovoltaici disposti in orizzontale, con inclinazione fissa da 5° a 30°, senza necessità di ulteriori profili in alluminio.

Il montaggio dei morsetti universali terminali a slitta, avviene in corrispondenza del lato lungo del modulo.

The systems with KVN1300 or KVN1500 aluminum supports allows you to install single rows of photovoltaic modules arranged horizontally with a fixed inclination from 5° to 30°, without the use of additional aluminum profiles.

The universal end clamps are mounted on the long side of the module.

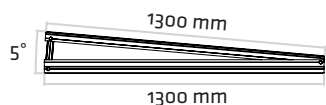


Lunghezza lato corto modulo **da 990mm a 1200mm**
module short side length from 990mm to 1200mm

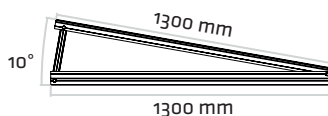


Orientamento modulo orizzontale x1
Module orientation horizontal x1

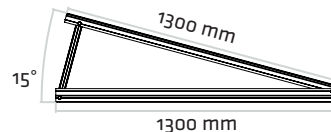
KVN1300-5



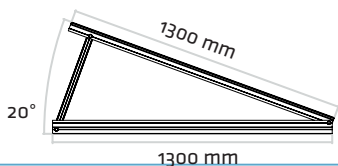
KVN1300-10



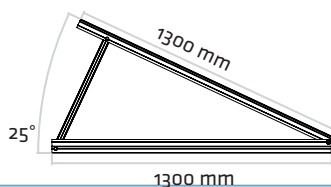
KVN1300-15



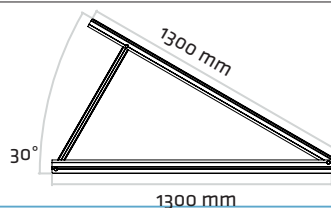
KVN1300-20

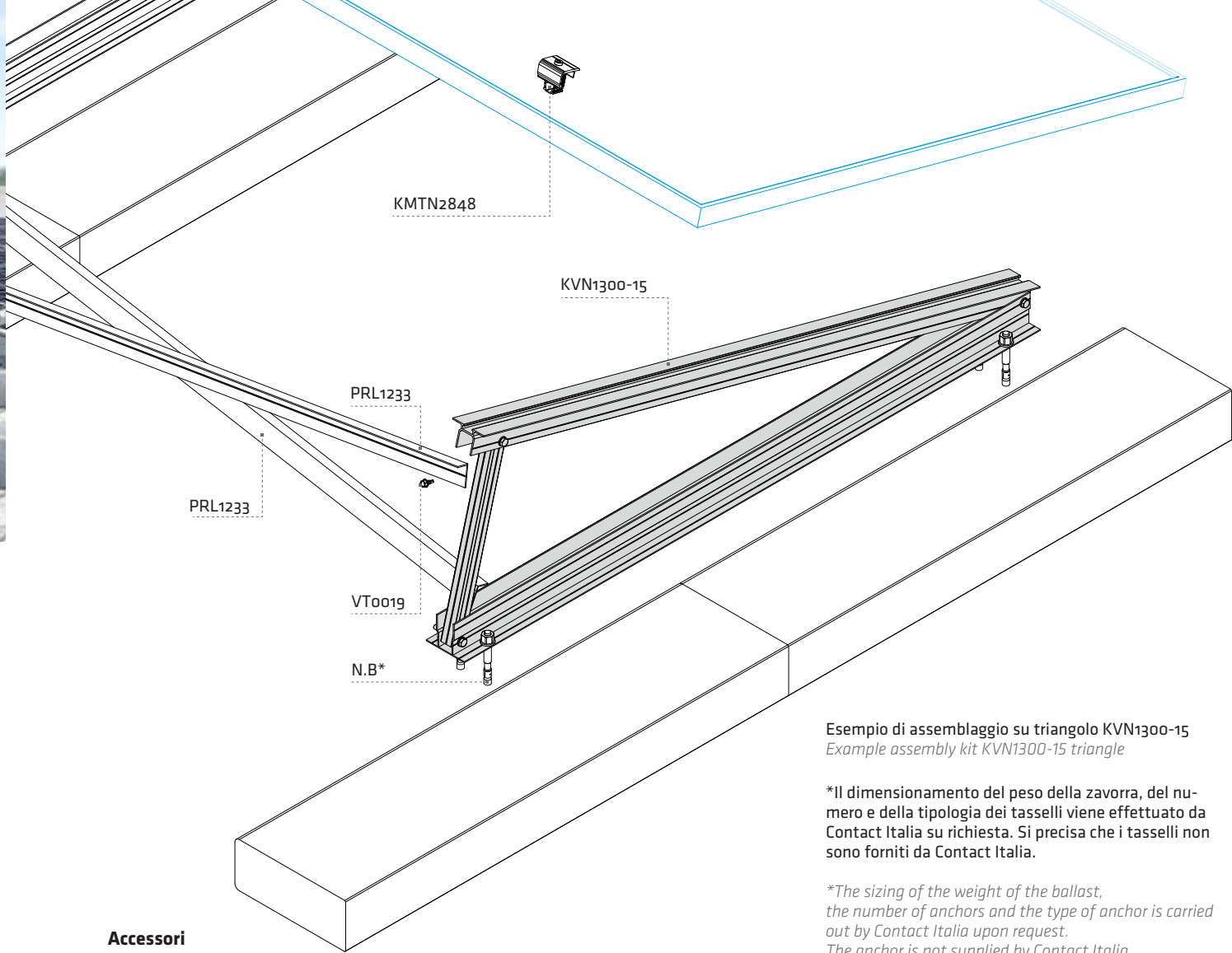


KVN1300-25



KVN1300-30





Esempio di assemblaggio su triangolo KVN1300-15
 Example assembly kit KVN1300-15 triangle

*Il dimensionamento del peso della zavorra, del numero e della tipologia dei tasselli viene effettuato da Contact Italia su richiesta. Si precisa che i tasselli non sono forniti da Contact Italia.

*The sizing of the weight of the ballast, the number of anchors and the type of anchor is carried out by Contact Italia upon request. The anchor is not supplied by Contact Italia

Accessori
Accessories

Morsetti - Clamps

KMTN2848	Universale terminale Universal end clamp
-----------------	---



Controvento - Bracing

PRL1233	3000 mm
----------------	---------



VT0019	Vite autoperforante 6,3x19 Self-drilling screw 6.3x19
---------------	--

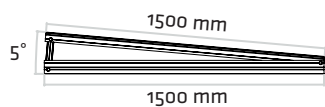


Lunghezza lato corto modulo da 1200mm a 1400mm
 module short side length from 1200mm to 1400mm

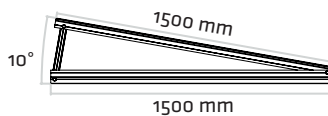


Orientamento modulo orizzontale x1
 Module orientation horizontal x1

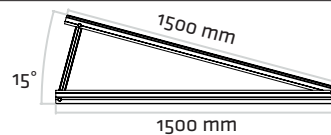
KVN1500-5



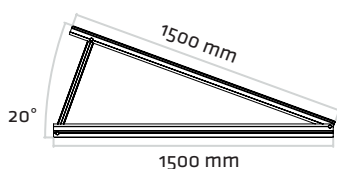
KVN1500-10



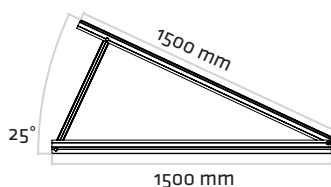
KVN1500-15



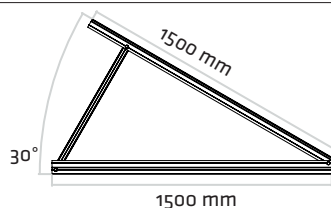
KVN1500-20



KVN1500-25



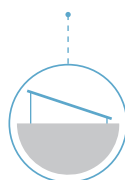
KVN1500-30





TETTI PIANI
FLAT ROOFS

Triangoli in alluminio
Aluminum triangles



KPR1-1300 | KPR1-1500

SUPPORTO PER SINGOLO MODULO IN ORIZZONTALE

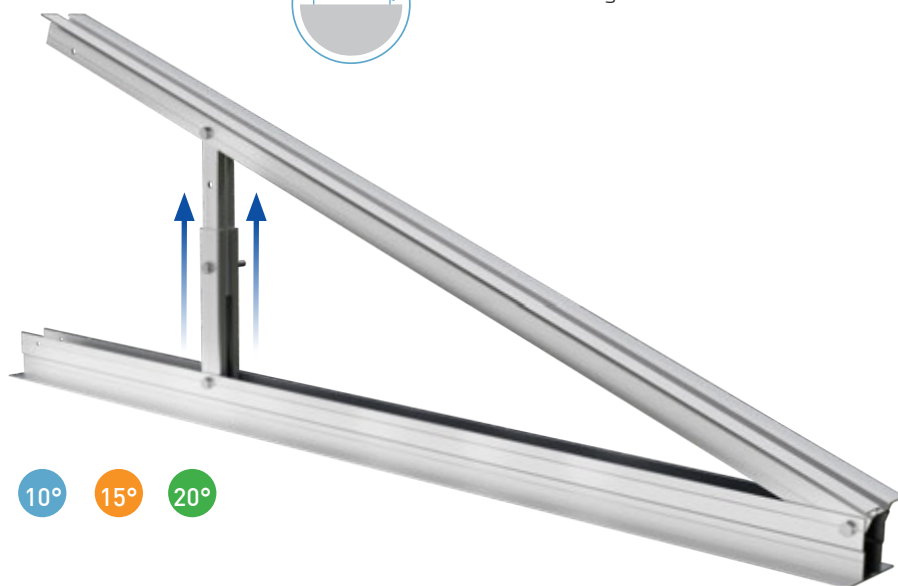
SUPPORT SYSTEM FOR SINGLE HORIZONTAL MODULE

I sistemi con supporti in alluminio KPR1-1300 o KPR1-1500 consentono l'installazione di singole file di moduli fotovoltaici disposti in orizzontale, con inclinazione variabile di 10°, 15° o 20°, senza necessità di ulteriori profili in alluminio.

Il montaggio dei morsetti universali terminali a slitta, avviene in corrispondenza del lato lungo del modulo.

The systems with KPR1-1300 or KPR1-1500 aluminum supports allows you to install single rows of photovoltaic modules arranged horizontally with a variable inclination from 10°, 15° and 20°, without the use of additional aluminum profiles.

The universal end clamps are mounted on the long side of the module.



10° 15° 20°

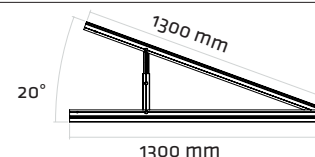
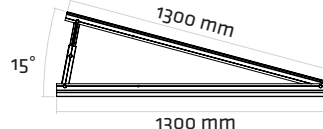


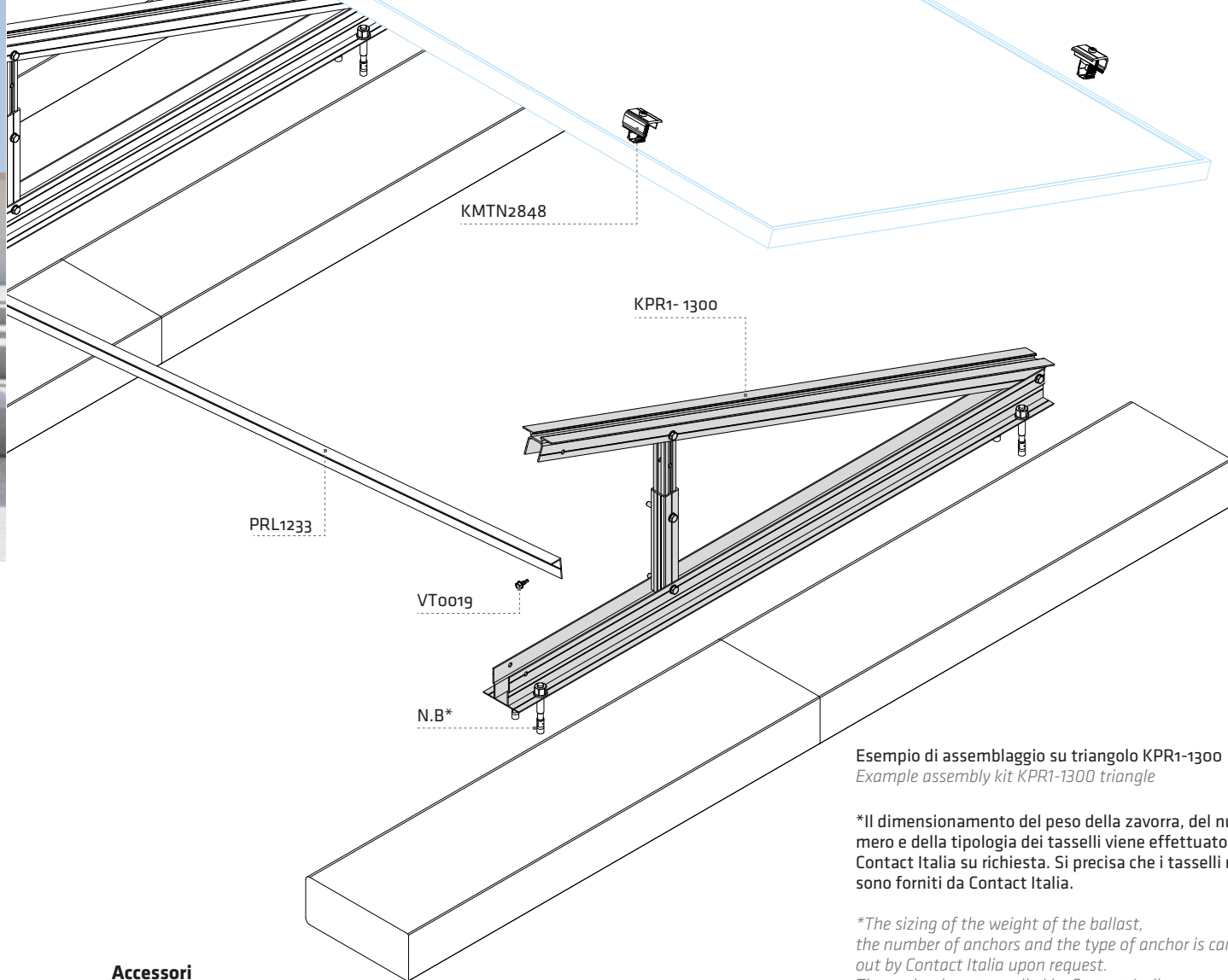
Lunghezza lato corto modulo **da 990mm a 1200mm**
module short side length from **990mm to 1200mm**



Orientamento modulo orizzontale x1
Module orientation horizontal x1

KPR1-1300





Esempio di assemblaggio su triangolo KPR1-1300
 Example assembly kit KPR1-1300 triangle

*Il dimensionamento del peso della zavorra, del numero e della tipologia dei tasselli viene effettuato da Contact Italia su richiesta. Si precisa che i tasselli non sono forniti da Contact Italia.

*The sizing of the weight of the ballast, the number of anchors and the type of anchor is carried out by Contact Italia upon request. The anchor is not supplied by Contact Italia

Accessori

Accessories

Morsetti - Clamps

KMTN2848	Universale terminale Universal end clamp
-----------------	---



Controvento - Bracing

PRL1233	3000 mm
----------------	---------



VT0019	Vite autoperforante 6,3x19 Self-drilling screw 6.3x19
---------------	--

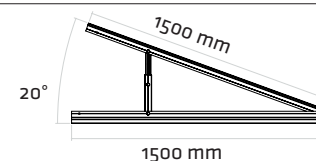
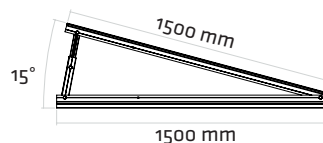
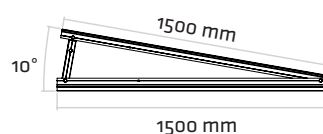


Lunghezza lato corto modulo **da 1200mm a 1400mm**
 module short side length from **1200mm to 1400mm**



Orientamento modulo orizzontale x1
 Module orientation horizontal x1

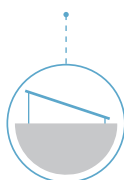
KPR1-1500





TETTI PIANI
FLAT ROOFS

Triangoli in alluminio
Aluminum triangles



KPR2-1300 | KPR2-1500

SUPPORTO PER SINGOLO MODULO IN ORIZZONTALE

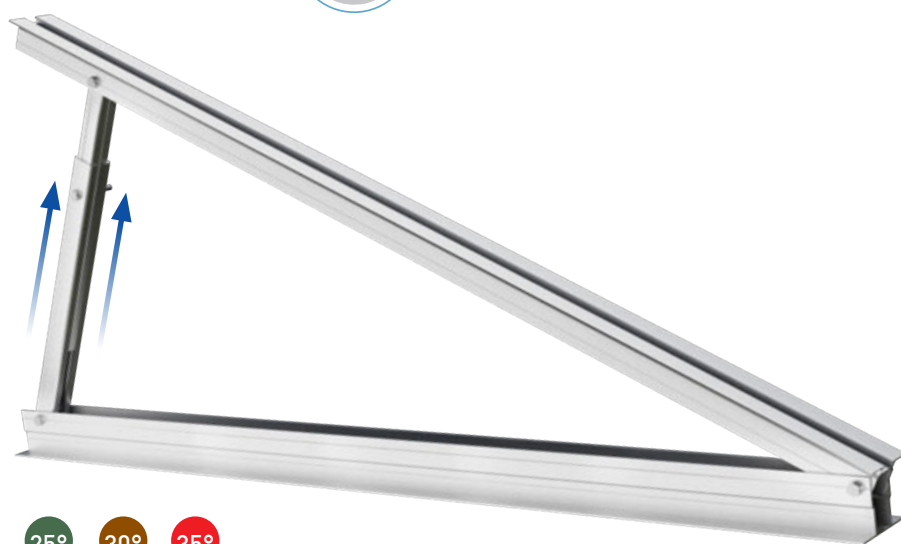
SUPPORT SYSTEM FOR SINGLE HORIZONTAL MODULE

I sistemi con supporti in alluminio KPR2-1300 o KPR2-1500 consentono l'installazione di singole file di moduli fotovoltaici disposti in orizzontale, con inclinazione variabile di 25°, 30° o 35°, senza necessità di ulteriori profili in alluminio.

Il montaggio dei morsetti universali terminali a slitta, avviene in corrispondenza del lato lungo del modulo.

The systems with KPR2-1300 or KPR2-1500 aluminum supports allows you to install single rows of photovoltaic modules arranged horizontally with a variable inclination from 25°, 30° and 35°, without the use of additional aluminum profiles.

The universal end clamps are mounted on the long side of the module.



25° 30° 35°

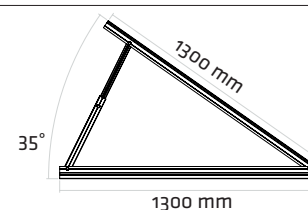
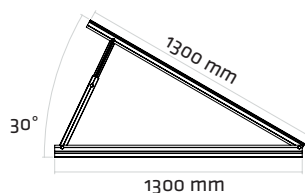
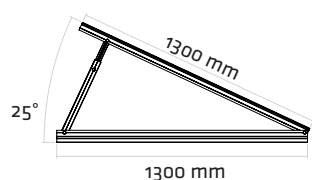


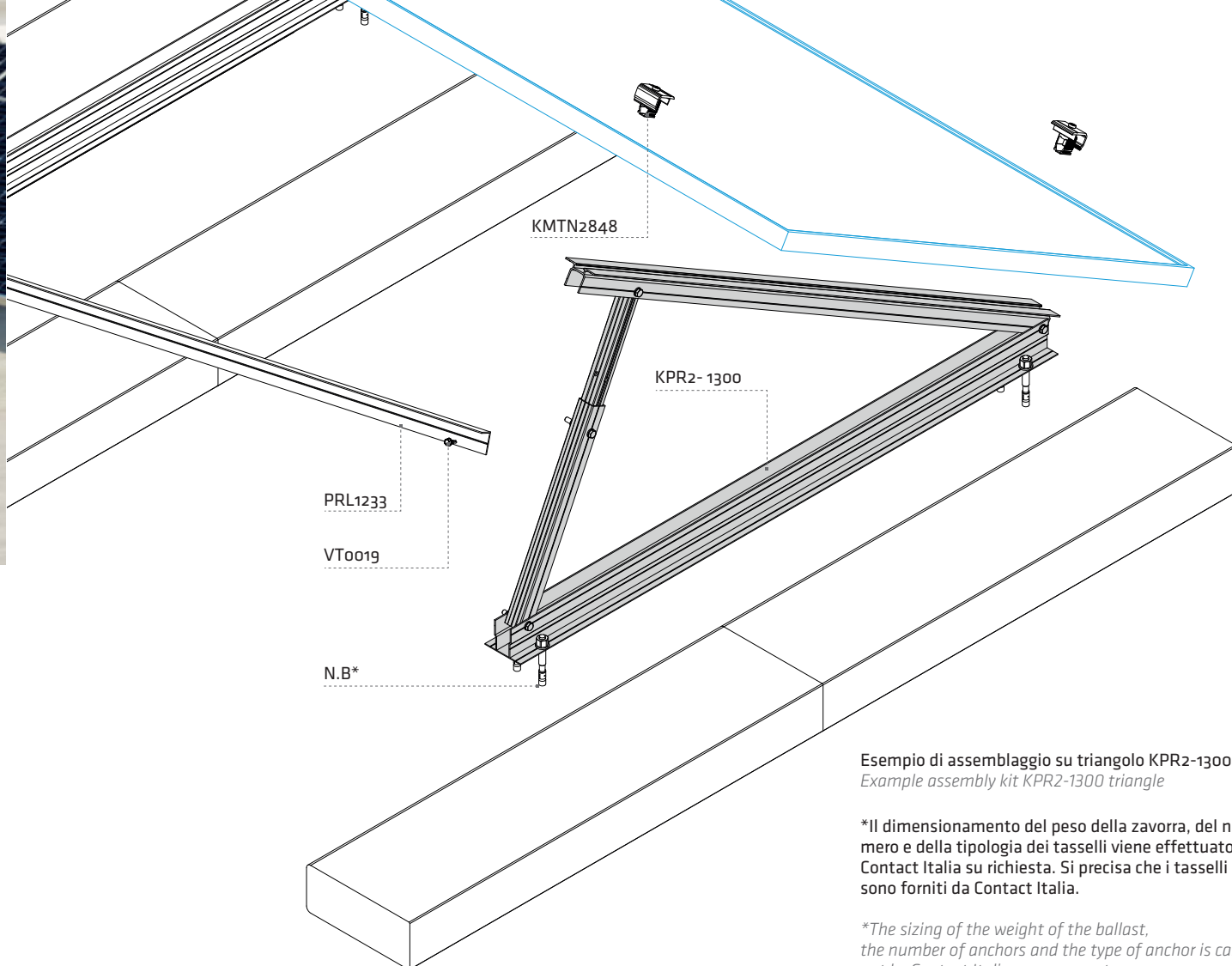
Lunghezza lato corto modulo **da 990mm a 1200mm**
module short side length from 990mm to 1200mm



Orientamento modulo orizzontale x1
Module orientation horizontal x1

KPR2-1300





Esempio di assemblaggio su triangolo KPR2-1300
 Example assembly kit KPR2-1300 triangle

*Il dimensionamento del peso della zavorra, del numero e della tipologia dei tasselli viene effettuato da Contact Italia su richiesta. Si precisa che i tasselli non sono forniti da Contact Italia.

*The sizing of the weight of the ballast, the number of anchors and the type of anchor is carried out by Contact Italia upon request. The anchor is not supplied by Contact Italia

Accessori

Accessories

Morsetti - Clamps

KMTN2848	Universale terminale Universal end clamp
-----------------	---



Controvento - Bracing

PRL1233	3000 mm
----------------	---------



VT0019	Vite autoperforante 6,3x19 Self-drilling screw 6.3x19
---------------	--



Lunghezza lato corto modulo da 1200mm a 1400mm

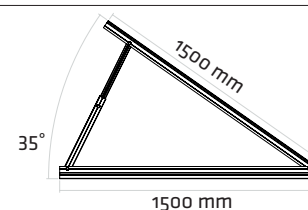
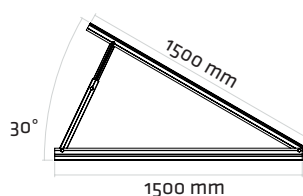
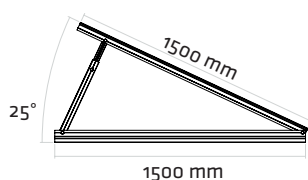
Module short side length from 1200mm to 1400mm



Orientamento modulo orizzontale x1

Module orientation horizontal x1

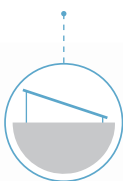
KPR2-1500





TETTI PIANI
FLAT ROOFS

Triangoli in alluminio
Aluminum triangles



KTV0164

SISTEMA 20° - 25° - 30° PER SINGOLO MODULO IN VERTICALE

SYSTEM 20° - 25° - 30° FOR SINGLE VERTICAL MODULE

Il sistema con supporto in alluminio KTV0164 consente l'installazione di singole file di moduli fotovoltaici disposti in verticale, con inclinazione regolabile di 20°, 25° o 30°.

Il montaggio dei morsetti universali avviene in corrispondenza del lato lungo dei moduli: a slitta per il terminale e a scatto per il centrale.

Disponibile anche in versione:
15° cod. KTV0164-15

The KTV0164 system with aluminum support allows the installation of individual rows of photovoltaic modules arranged vertically with adjustable inclination 20°, 25°, 30°. The universal clamps, slide clamps for the end and snap-on clamps for the middle, are mounted on the long side of the modules.

Also available in version:
15° cod. KTV0164-15

Profili compatibili

Compatible profiles

A	B	Dimensioni / Dimensions		
		A	B	Lunghezza / Length

PRT2640-260
PRT2640-520

46,2	27,2	2600 mm
46,2	27,2	5200 mm

Giunzioni profili

Profile junctions

A	B	Dimensioni / Dimensions		
		A	B	Lunghezza / Length

PRG2612

22,9	17,3	200 mm
------	------	--------

A	B	Dimensioni / Dimensions		
		A	B	Lunghezza / Length

PRT2947-260

55,1	27,2	2600 mm
------	------	---------

C	D	A	B	Dimensioni / Dimensions				
				A	B	C	D	Lunghezza / Length

PRL2580

44,5	7	38	15	200 mm
------	---	----	----	--------

A	B	Dimensioni / Dimensions		
		A	B	Lunghezza / Length

PRT4689-260

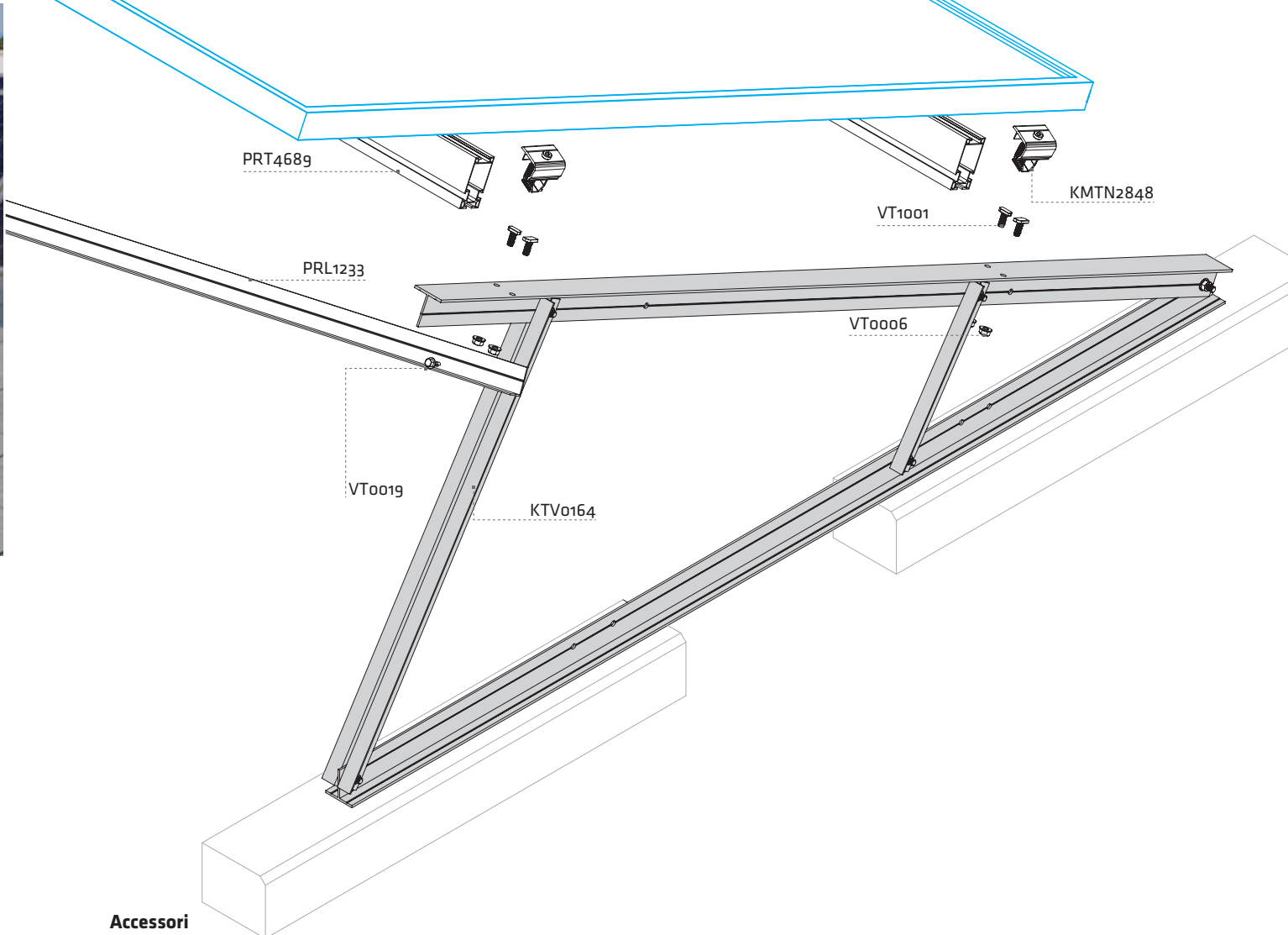
75	38,7	2600 mm
----	------	---------

C	D	A	B	Dimensioni / Dimensions			
				A	B	C	Lunghezza / Length

PRL3437

67	18	62	300 mm
----	----	----	--------



**Accessori****Accessories****Morsetti - Clamps**

KMTN2848 Universale terminale
Universal end clamp



KMCN2848 Universale centrale
Universal mid clamp

**Viteria - Screws**

VT1001 Vite testa a martello M8x25
Hammer head screw M8x25



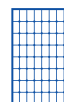
VT0006 Dado flangiato M8
Flanged nut M8



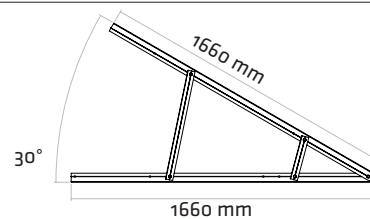
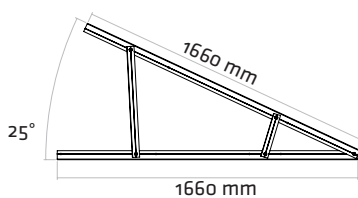
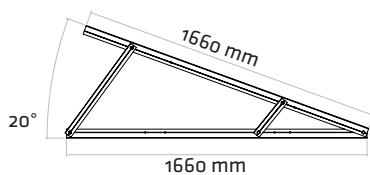
VT0019 Vite autoperforante 6,3x19
Self-drilling screw 6.3x19

**Controvento - Bracing**

PRL1233 3000 mm



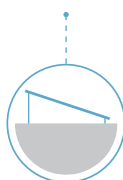
Orientamento modulo verticale x1
Module orientation vertical x1

KTV0164



TETTI PIANI
FLAT ROOFS

Triangoli in alluminio
Aluminum triangles



KVN2400 | KVN2850

SUPPORTO PER DOPPIO MODULO IN ORIZZONTALE

SUPPORT SYSTEM FOR DOUBLE HORIZONTAL MODULE

I sistemi con supporti in alluminio KVN2400 o KVN2850 consentono l'installazione di due file di moduli fotovoltaici disposti in orizzontale, con inclinazione variabile da 10° a 30°, senza necessità di ulteriori profili in alluminio. Il montaggio dei morsetti universali avviene in corrispondenza del lato lungo dei moduli: a slitta per il terminale e a scatto per il centrale.

The systems with KVN2400 or KVN2850 aluminum supports allows you to install two rows of photovoltaic modules arranged horizontally with a variable inclination from 10° to 30°, without the use of additional aluminum profiles. The universal terminals, slide-type for the terminal and snap-in type for the central one, are mounted on the long side of the modules.

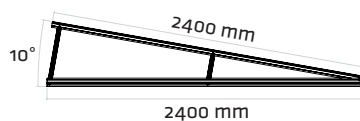


Lunghezza lato corto modulo **da 990mm a 1134mm**
module short side length from 990mm to 1134mm

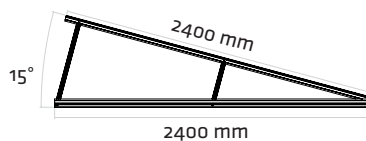


Orientamento modulo orizzontale x2
Module orientation horizontal x2

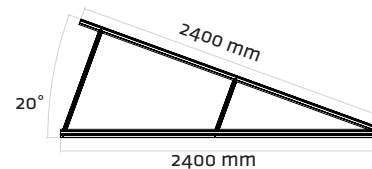
KVN2400-10



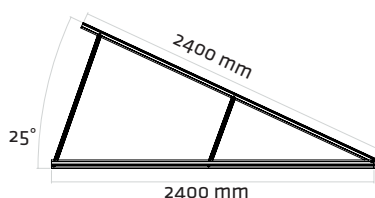
KVN2400-15



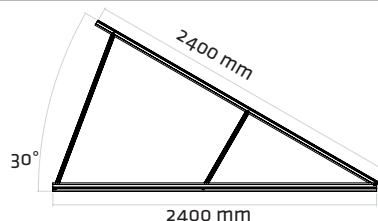
KVN2400-20

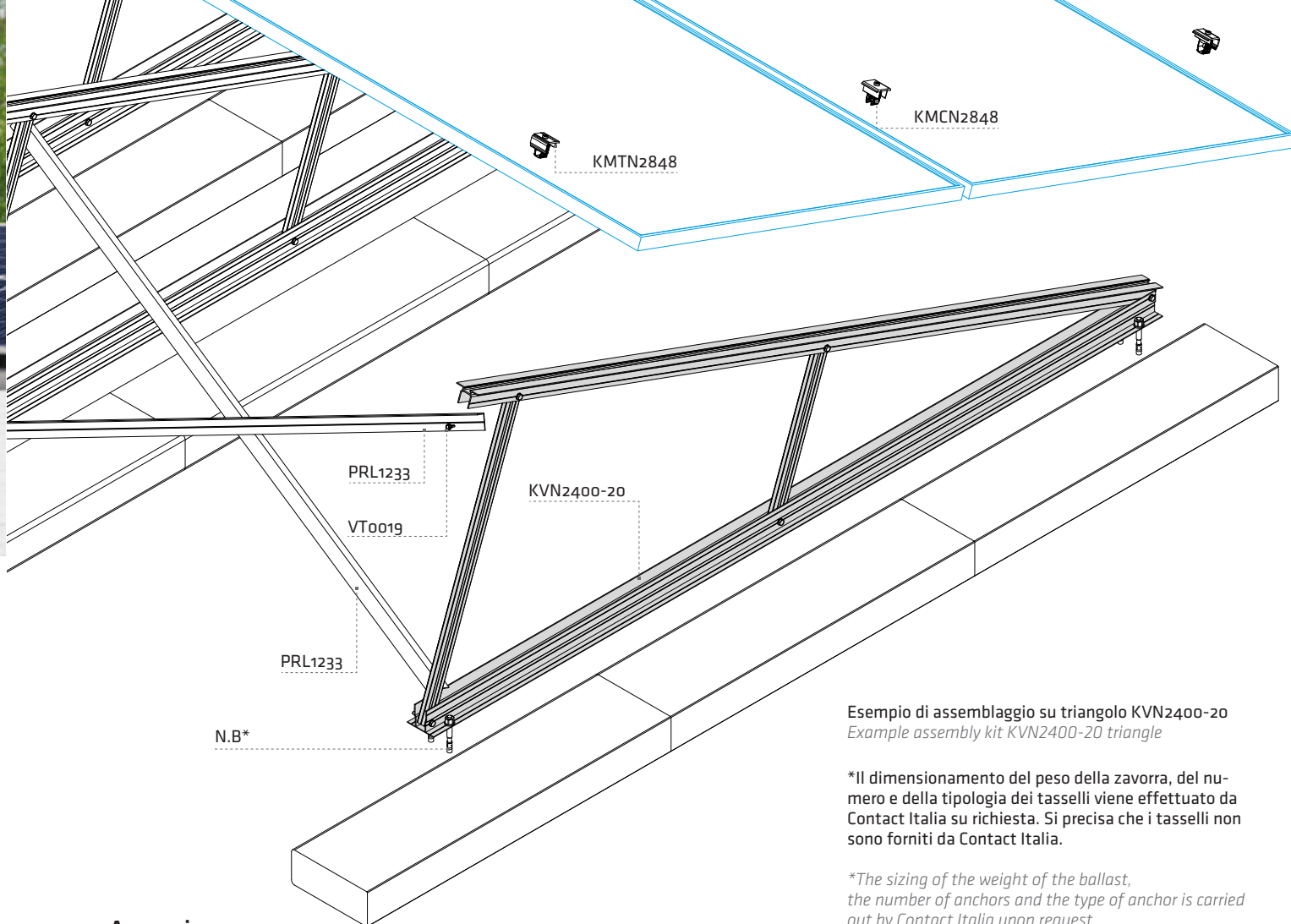


KVN2400-25



KVN2400-30





Esempio di assemblaggio su triangolo KVN2400-20
Example assembly kit KVN2400-20 triangle

*Il dimensionamento del peso della zavorra, del numero e della tipologia dei tasselli viene effettuato da Contact Italia su richiesta. Si precisa che i tasselli non sono forniti da Contact Italia.

*The sizing of the weight of the ballast, the number of anchors and the type of anchor is carried out by Contact Italia upon request. The anchor is not supplied by Contact Italia

Accessori

Accessories

Morsetti - Clamps

KMTN2848 Universale terminale
Universal end clamp



KMCN2848 Universale centrale
Universal mid clamp



Controvento - Bracing

PRL1233 3000 mm



VT0019 Vite autoperforante 6,3x19
Self-drilling screw 6.3x19



Lunghezza lato corto modulo **da 1134mm a 1360mm**
module short side length from **1134mm to 1360mm**

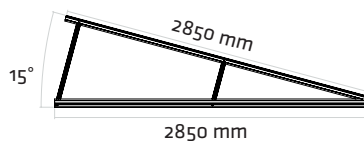


Orientamento modulo orizzontale x2
Module orientation horizontal x2

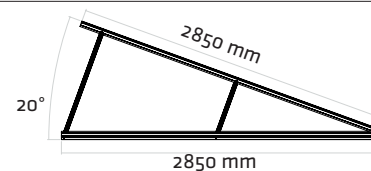
KVN2850-10



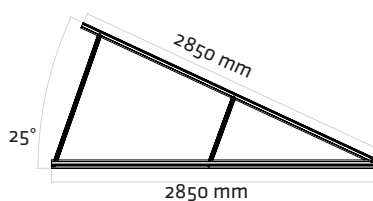
KVN2850-15



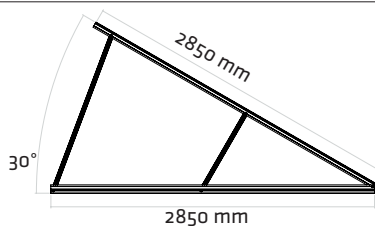
KVN2850-20



KVN2850-25



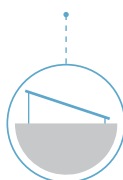
KVN2850-30





TETTI PIANI
FLAT ROOFS

Triangoli in alluminio
Aluminum triangles



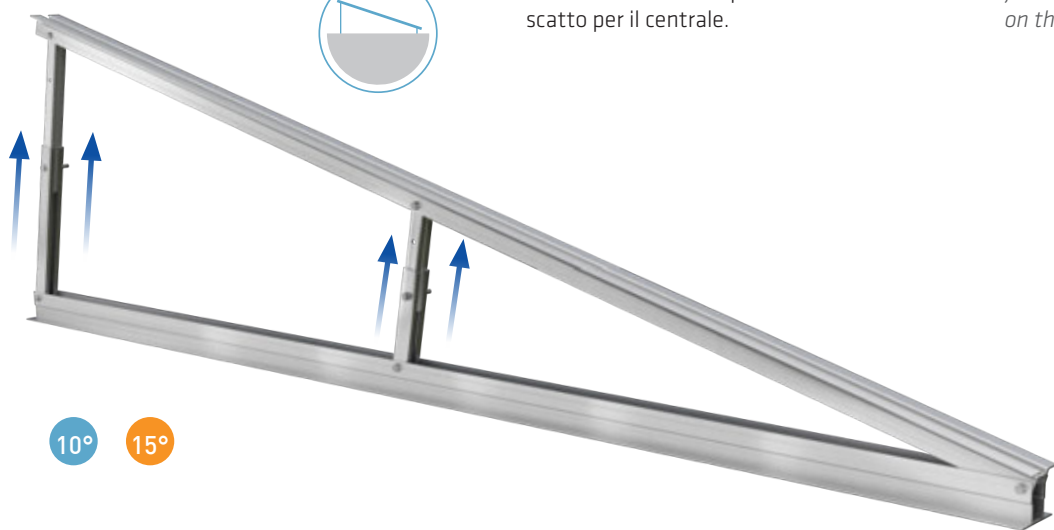
KPR1-2400 | KPR1-2850

SUPPORTO PER DOPPIO MODULO IN ORIZZONTALE

SUPPORT SYSTEM FOR DOUBLE HORIZONTAL MODULE

I sistemi con supporti in alluminio KPR1-2400 o KPR1-2850 consentono l'installazione di due file di moduli fotovoltaici disposti in orizzontale, con inclinazione variabile di 10° o 15°, senza necessità di ulteriori profili in alluminio. Il montaggio dei morsetti universali avviene in corrispondenza del lato lungo dei moduli: a slitta per il terminale e a scatto per il centrale.

The systems with KPR1-2400 or KPR1-2850 aluminum supports allows you to install two rows of photovoltaic modules arranged horizontally with a variable inclination from 10° and 15°, without the use of additional aluminum profiles. The universal terminals, slide-type for the terminal and snap-in type for the central one, are mounted on the long side of the modules.



10°

15°

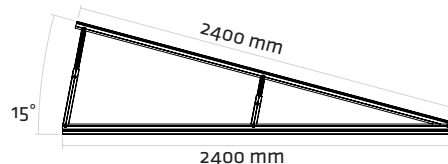
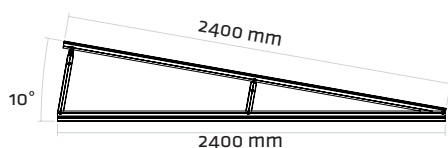


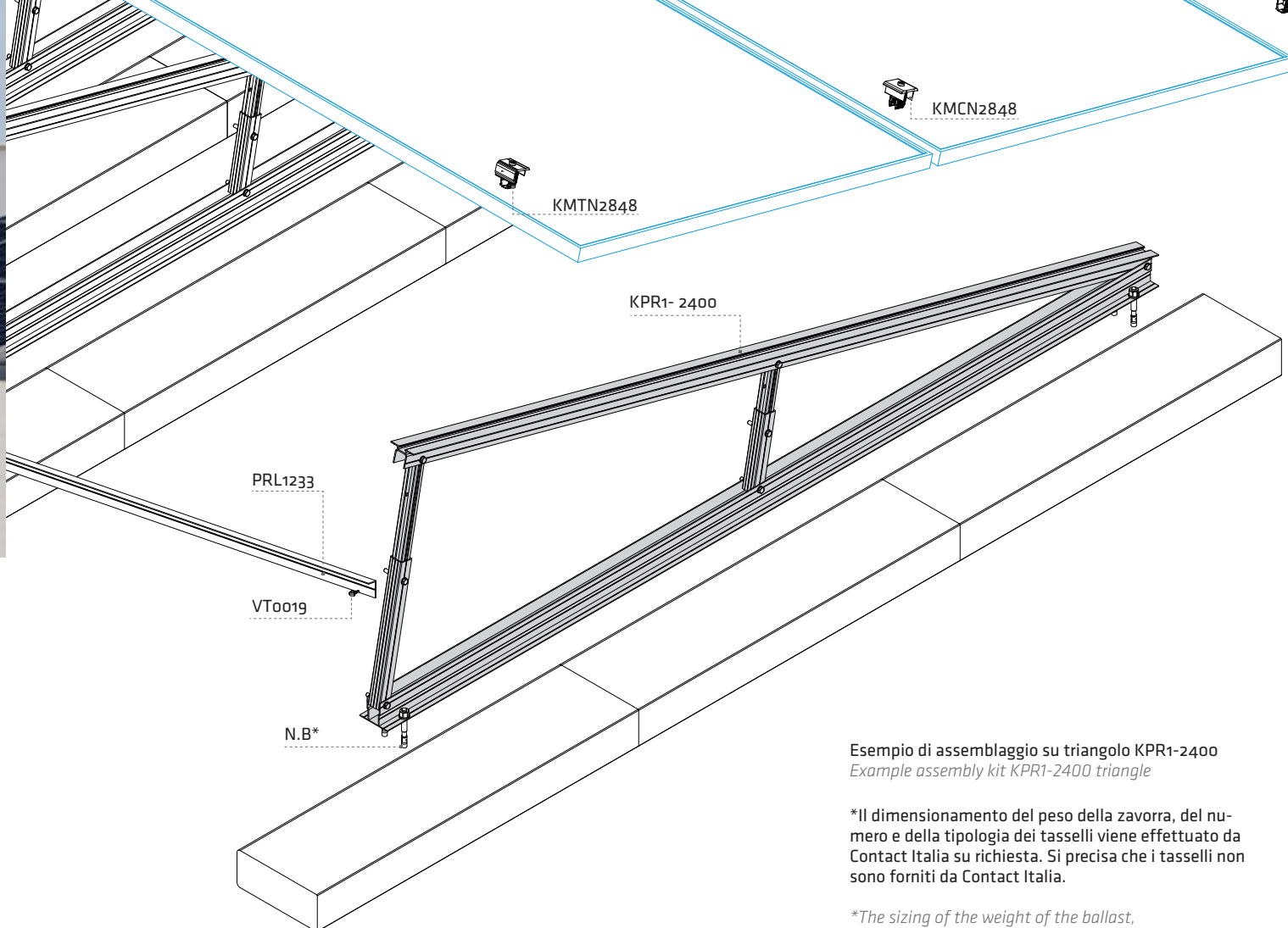
Lunghezza lato corto modulo **da 990mm a 1134mm**
Module short side length from **990mm to 1134mm**



Orientamento modulo orizzontale x2
Module orientation horizontal x2

KPR1-2400





Esempio di assemblaggio su triangolo KPR1-2400
 Example assembly kit KPR1-2400 triangle

*Il dimensionamento del peso della zavorra, del numero e della tipologia dei tasselli viene effettuato da Contact Italia su richiesta. Si precisa che i tasselli non sono forniti da Contact Italia.

*The sizing of the weight of the ballast, the number of anchors and the type of anchor is carried out by Contact Italia upon request. The anchor is not supplied by Contact Italia

Accessori

Accessories

Morsetti - Clamps

KMTN2848 Universale terminale
 Universal end clamp



KMCN2848 Universale centrale
 Universal mid clamp



Controvento - Bracing

PRL1233 3000 mm



VT0019 Vite autoperforante 6,3x19
 Self-drilling screw 6.3x19

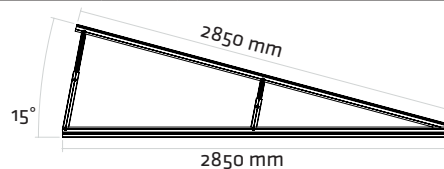
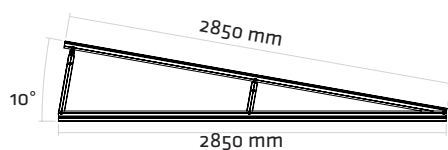


Lunghezza lato corto modulo da 1134mm a 1360mm
 Module short side length from 1134mm to 1360mm



Orientamento modulo orizzontale x2
 Module orientation horizontal x2

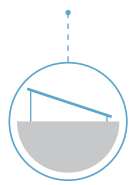
KPR1-2850





TETTI PIANI
FLAT ROOFS

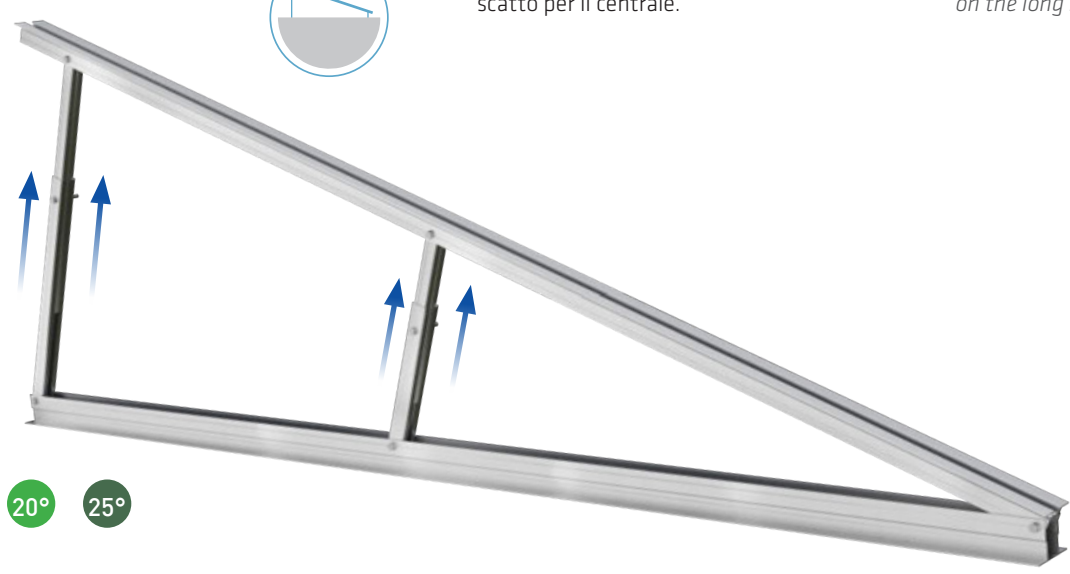
Triangoli in alluminio
Aluminum triangles



KPR2-2400 | KPR2-2850
SUPPORTO PER DOPPIO MODULO IN ORIZZONTALE
SUPPORT SYSTEM FOR DOUBLE HORIZONTAL MODULE

I sistemi con supporti in alluminio KPR2-2400 o KPR2-2850 consentono l'installazione di due file di moduli fotovoltaici disposti in orizzontale, con inclinazione variabile di 20° o 25°, senza necessità di ulteriori profili in alluminio. Il montaggio dei morsetti universali avviene in corrispondenza del lato lungo dei moduli: a slitta per il terminale e a scatto per il centrale.

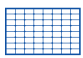
The systems with KPR2-2400 or KPR2-2850 aluminum supports allows you to install two rows of photovoltaic modules arranged horizontally with a variable inclination from 20° and 25°, without the use of additional aluminum profiles. The universal terminals, slide-type for the terminal and snap-in type for the central one, are mounted on the long side of the modules.



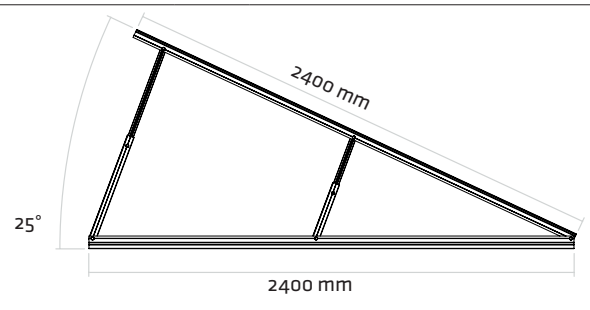
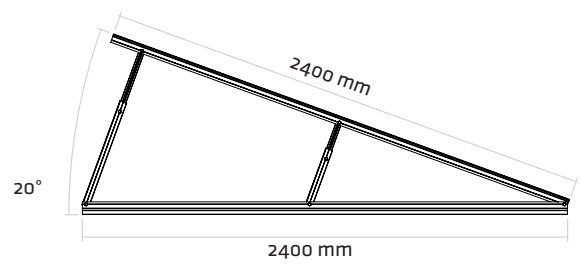
20° 25°

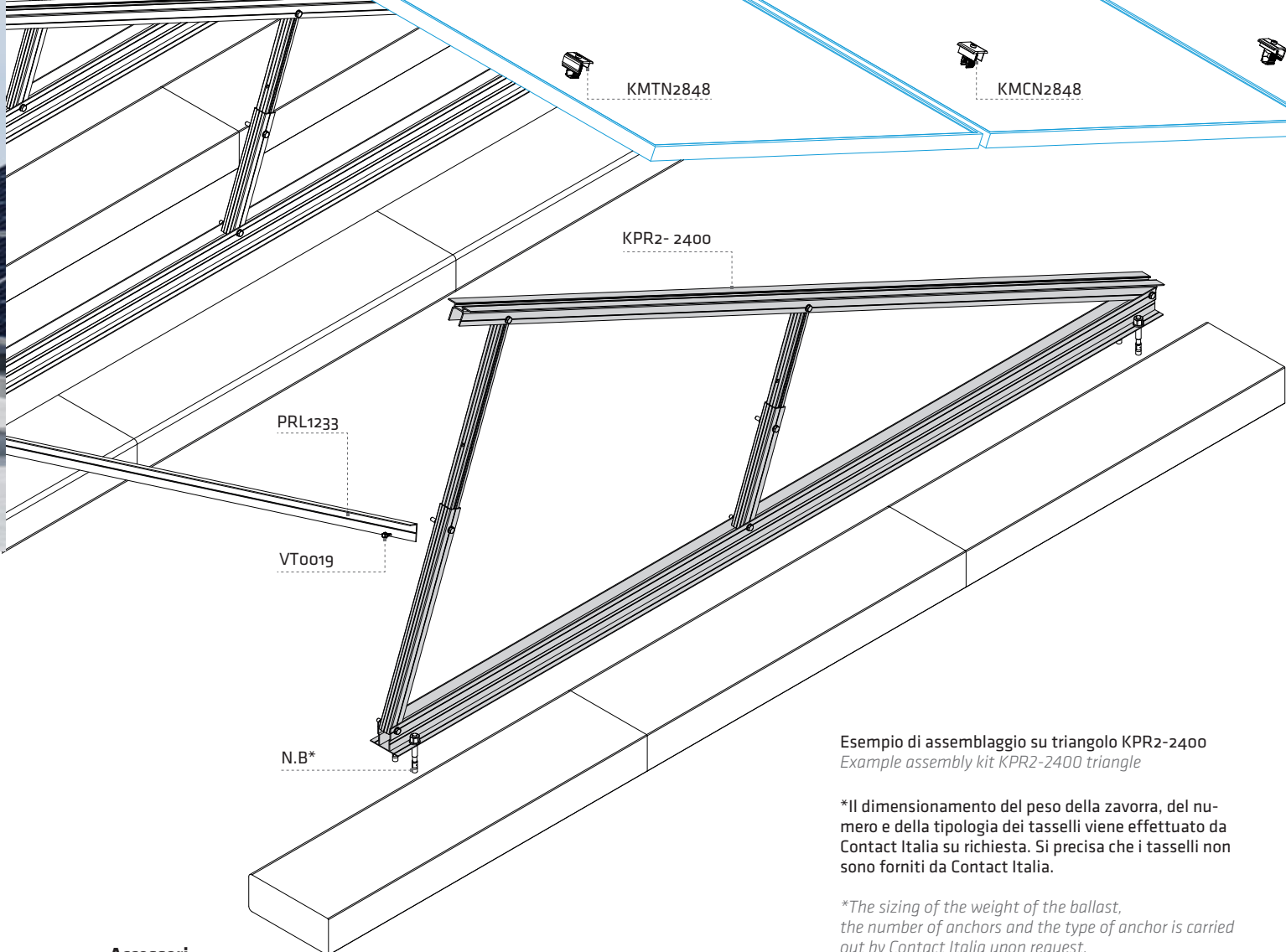


Lunghezza lato corto modulo **da 990mm a 1134mm**
Module short side length from 990mm to 1134mm

 Orientamento modulo orizzontale x2
Module orientation horizontal x2

KPR2-2400





Esempio di assemblaggio su triangolo KPR2-2400
 Example assembly kit KPR2-2400 triangle

*Il dimensionamento del peso della zavorra, del numero e della tipologia dei tasselli viene effettuato da Contact Italia su richiesta. Si precisa che i tasselli non sono forniti da Contact Italia.

*The sizing of the weight of the ballast, the number of anchors and the type of anchor is carried out by Contact Italia upon request. The anchor is not supplied by Contact Italia

Accessori

Accessories

Morsetti - Clamps

KMTN2848 Universale terminale
 Universal end clamp



KMCN2848 Universale centrale
 Universal mid clamp



Controvento - Bracing

PRL1233 3000 mm



VT0019 Vite autoperforante 6,3x19
 Self-drilling screw 6.3x19

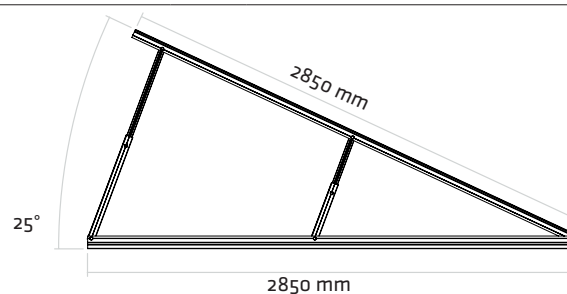
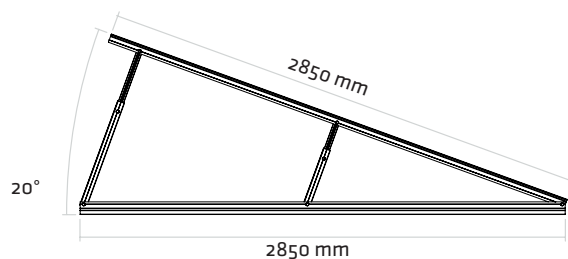


Lunghezza lato corto modulo **da 1134mm a 1360mm**
 Module short side length from **1134mm to 1360mm**



Orientamento modulo orizzontale x2
 Module orientation horizontal x2

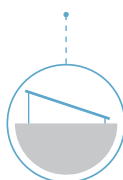
KPR2-2850





TETTI PIANI
FLAT ROOFS

Triangoli in alluminio
Aluminum triangles



KVN3200

SISTEMA 5° - 10° - 15° PER MODULI IN VERTICALE O IN ORIZZONTALE

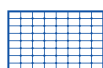
5° - 10° - 15° SYSTEM FOR VERTICAL OR HORIZONTAL MODULES

Il sistema con supporto in alluminio KVN3200 consente l'installazione di una doppia fila di moduli fotovoltaici disposti in verticale, con inclinazione fissa di 5°, 10° o 15°.

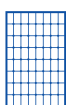
È inoltre possibile configurare il sistema per l'installazione di tre moduli in orizzontale.

The system with KVN3200 aluminum support, allows the installation of a double row of photovoltaic modules arranged vertically with a fixed 5°, 10° and 15° inclination.

It is also possible to create a configuration with 3 horizontal modules.

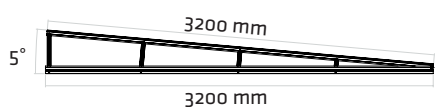


Orientamento modulo orizzontale x3
Module orientation horizontal x3

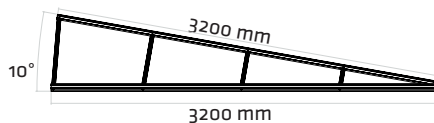


Orientamento modulo Verticale x2
Module orientation vertical x2

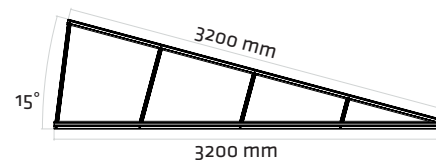
KVN3200-5

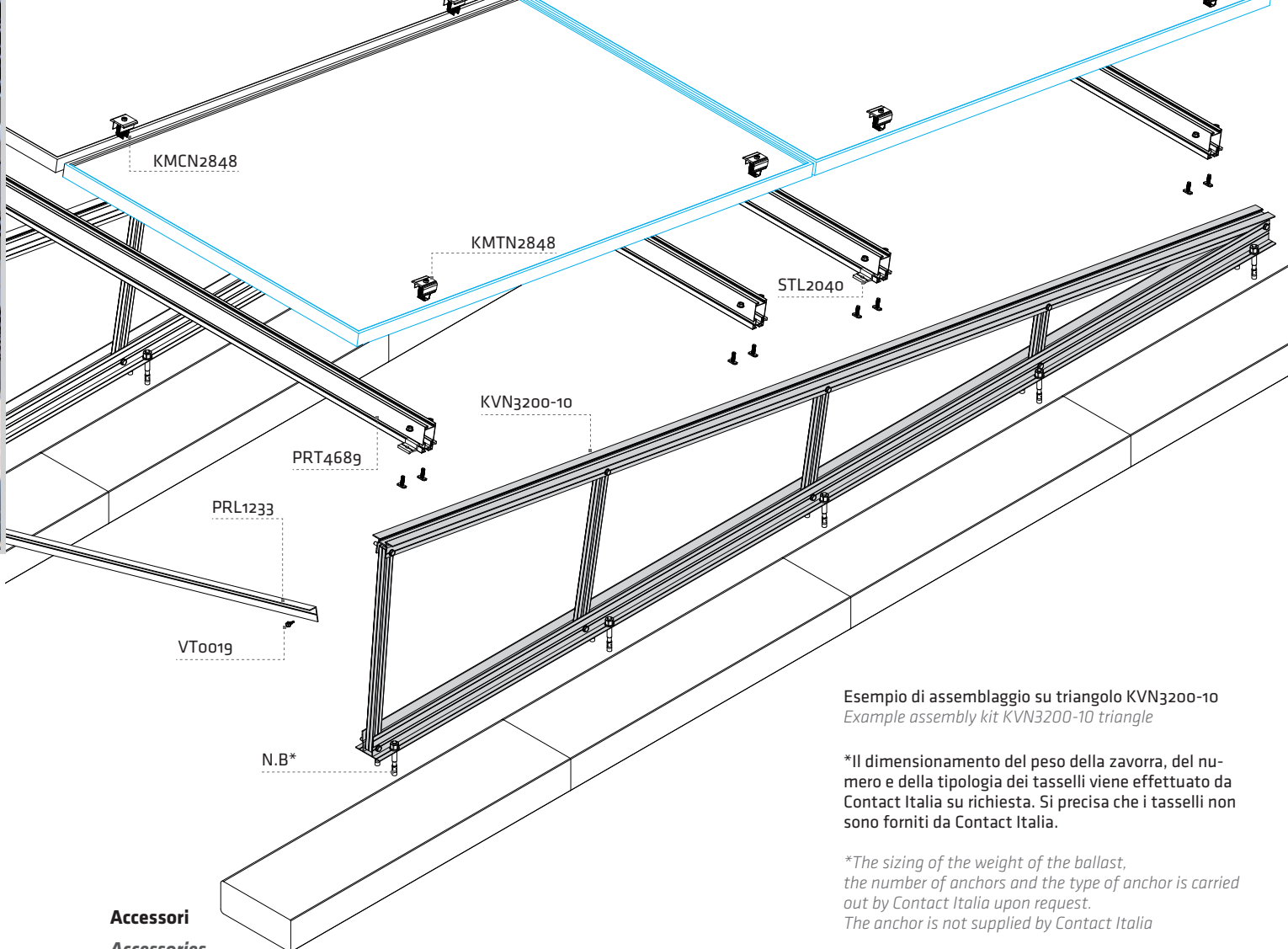


KVN3200-10



KVN3200-15





Esempio di assemblaggio su triangolo KVN3200-10
Example assembly kit KVN3200-10 triangle

*Il dimensionamento del peso della zavorra, del numero e della tipologia dei tasselli viene effettuato da Contact Italia su richiesta. Si precisa che i tasselli non sono forniti da Contact Italia.

*The sizing of the weight of the ballast, the number of anchors and the type of anchor is carried out by Contact Italia upon request. The anchor is not supplied by Contact Italia

Accessori Accessories

Morsetti - Clamps

KMTN2848 Universale terminale
Universal end clamp



KMCN2848 Universale centrale
Universal mid clamp



Controvento - Bracing

PRL1233-200 2000 mm
PRL1233 3000 mm



Viteria - Screws

VT1001 Vite testa a martello M8x25
Hammer head screw M8x25



Profili compatibili Compatible profiles

Dimensioni / Dimensions	
A	B
Lunghezza / Length	
2600 mm	

PRT4689-260

Dimensioni / Dimensions	
A	B
Lunghezza / Length	
3400 mm	

PRT7834-340

Giunzioni profili Profile junctions

Dimensioni / Dimensions		
A	B	C
Lunghezza / Length		
300 mm		

PRL3437

Dimensioni / Dimensions		
A	B	Lunghezza / Length
Lunghezza / Length		
440 mm		

PRG7620

VT0006 Dado flangiato M8
Flanged nut M8



VT0019 Vite autoperforante 6,3x19
Self-drilling screw 6.3x19

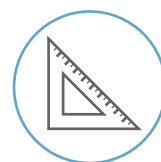


Staffe - Brackets

STL2040 Fissaggio laterale profili
Lateral fixing profiles







SISTEMI PERSONALIZZATI

Su richiesta del cliente, è possibile realizzare sistemi con supporti personalizzati, progettati per soddisfare qualsiasi esigenza di installazione su tetti piani.

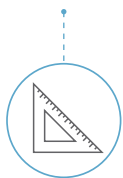
CUSTOMIZED SYSTEMS

At the customer's request, it is possible to create systems with customized supports able to satisfy any installation requirement on flat roofs.



TETTI PIANI
FLAT ROOFS

Personalizzati
Customized



SUPPORTO TRAPEZOIDALE

TRAPEZOID SUPPORT

La gamma di profili rinforzati consente la realizzazione di supporti personalizzati, progettati per garantire una resistenza ottimale ai carichi di vento e neve specifici del sito di installazione.

The specific range of reinforced profiles allows the construction of customized structures that require particular attention to the wind and snow loads present at the installation site.

Supporto
Support

	Ipotenusa <i>Hypotenuse</i>

	Base <i>Base</i>

	Cateto <i>Cateto</i>

Profili compatibili
Compatible profiles

	Dimensioni / <i>Dimensions</i>		
	A	B	Lunghezza
	<i>Length</i>		
PRT4689-260	75	38,7	2600 mm

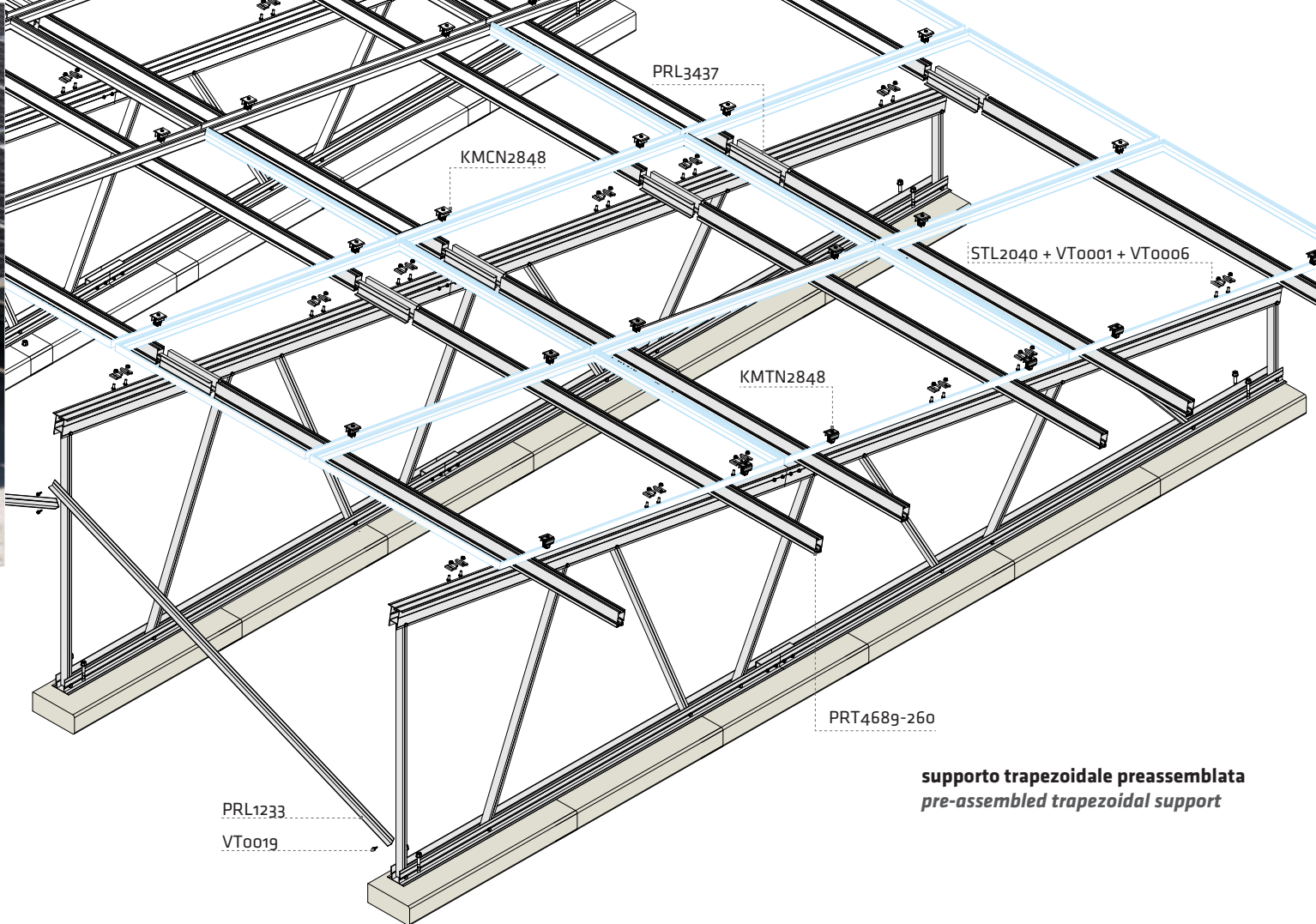
	Dimensioni / <i>Dimensions</i>		
	A	B	Lunghezza
	<i>Length</i>		
PRT7834-340	113	62,4	3400 mm

Giunzioni profili
Profile junctions

	Dimensioni / <i>Dimensions</i>			
	A	B	C	Lunghezza
	<i>Length</i>			
PRL3437	67	18	62	300 mm

	Dimensioni / <i>Dimensions</i>		
	A	B	Lunghezza
	<i>Length</i>		
PRG7620	58,7	48	440 mm

	Dimensioni / <i>Dimensions</i>		
	A	B	Lunghezza
	<i>Length</i>		
PRG6540	40,7	55,5	200 mm



supporto trapezoidale preassemblata
pre-assembled trapezoidal support

Accessori

Accessories

Morsetti - Clamps

KMTN2848	Universale terminale <i>Universal end clamp</i>
-----------------	--



KMCN2848	Universale centrale <i>Universal mid clamp</i>
-----------------	---



Staffe - Brackets

STL2040	Fissaggio laterale profili <i>Lateral fixing profiles</i>
----------------	--



Controvento - Bracing

PRL1233-200	2000 mm
PRL1233	3000 mm



VT0019	Vite autoperforante 6,3x19 <i>Self-drilling screw 6.3x19</i>
---------------	---



Viteria - Screws

VT0001	Vite testa esagonale M8x20 <i>Hexagonal head screw M8x20</i>
---------------	---



VT0006	Dado flangiato M8 <i>Flanged nut M8</i>
---------------	--



SISTEMI DI MONTAGGIO PER TETTI PIANI SU ZAVORRE



		ORIENTAMENTO MODULO <i>Module orientation</i>		INCLINAZIONE DELLA ZAVORRA <i>Tilt of the Ballast</i>						
		ORIZ.	VERT.	0°	5°	10°	15°	20°	25°	30°
		ZC0030 <i>pag.44</i>		●	●*	●				
ZC0536 <i>pag.46</i>		●	●*		●					
ZC0544 <i>pag.48</i>		●	●*		●					
ZC0551 <i>pag.50</i>		●	●*		●					
ZC0558 <i>pag.52</i>		●	●*		●					
ZC0572 <i>pag.54</i>		●	●*		●					
ZC0580 <i>pag.56</i>		●	●*		●					
ZC1042 <i>pag.58</i>		●	●*			●				
ZC1052 <i>pag.60</i>		●	●*			●				



		ORIENTAMENTO MODULO <i>Module orientation</i>		INCLINAZIONE DELLA ZAVORRA <i>Tilt of the Ballast</i>						
		ORIZ.	VERT.	0°	5°	10°	15°	20°	25°	30°
ZC1564 <i>pag.62</i>		•	•*				•			
ZC2068 <i>pag.64</i>		•						•		
ZC2575 <i>pag.66</i>		•							•	
ZC3080 <i>pag.68</i>		•								•
BZERO <i>pag.72</i>		•	•	•						
BDUE <i>pag.74-76</i>		•	•		•					
BDUE <i>pag.74-76</i>		•	•			•				
BDUE <i>pag.74-76</i>		•	•				•			

*Verificare la compatibilità con le caratteristiche meccaniche del modulo da installare
*Check compatibility with the mechanical characteristics of the module to be installed

VELOCE DA INSTALLARE, FACILE DA REGOLARE



SUPPORTI ZAVORRE

La gamma è composta da diversi modelli, ciascuno caratterizzato da una specifica inclinazione e da una particolare geometria che ne facilita la movimentazione. Ogni blocco integra due profili nei quali è possibile installare i morsetti di bloccaggio dei moduli. La scanalatura consente la regolazione trasversale dei morsetti, compensando eventuali imprecisioni dovute al posizionamento di blocchi contigui appartenenti alla stessa fila.

Vantaggi:

1. **Montaggio rapido** dei moduli fotovoltaici mediante morsetti universali a scatto, montati su un profilo scanalato annegato nel conglomerato cementizio.
2. **Fissaggio veloce degli accessori**, grazie alla presenza di boccole filettate o fori predisposti in ciascun blocco.
3. **Versatilità**: ogni blocco consente il montaggio dei moduli con orientamento sia orizzontale che verticale.
4. **Modularità**: ogni modello permette l'installazione anche di vele fotovoltaiche.
5. **Facilità di trasporto e impilabilità**, ottimizzando la logistica e lo stoccaggio.
6. **Nessuna foratura** della copertura piana o del solaio, evitando possibili infiltrazioni o danni alla struttura.
7. **Elevata capacità portante, tenacità e duttilità**, grazie all'integrazione di fibre strutturali in materiale polimerico in ciascun blocco.
8. **Resistenza alla corrosione**, garantita dall'impiego di materiali adeguati.

BALLAST SUPPORTS

The range consists of different models, each featured by a specific inclination and a particular geometry that facilitates its handling. Each block contains two aluminium profiles in which it is possible to fit the clamps. The channelled profiles allows transversal adjustment of clamps, compensating for any inaccuracies due to the positioning of contiguous blocks belonging to the same row.

Advantages:

1. **Quick and easy assembly** of photovoltaic panels using snap-fitted universal clamps with a channelled profile embedded in the ballast.
2. **Fast accessory fastening**, facilitated by the presence of threaded bushings or pre-arranged holes in each block.
3. **Versatile design**, allowing module installation in both horizontal and vertical orientations.
4. **Modular system**, enabling the installation of photovoltaic panels, including solar sails.
5. **Easy transport and stackability**, optimizing logistics and storage.
6. **No need for drilling** of pavements or roofs, preventing structural damage.
7. **High load-bearing capacity, toughness, and ductility**, ensured by the integration of structural polymer fibers in each block.
8. **Corrosion-resistant**, thanks to the use of durable and suitable materials.

Su di un lato di ogni zavorra è riportato il codice prodotto. Il codice è così composto:

ZC
precodice - *pre-code*

05
Grado di inclinazione zavorra (°) - *Degree of ballast inclination (°)*

36
Peso zavorra (Kg) - *Ballast weight (Kg)*

On one side of each ballast there is the product code. The code is composed by:

PRODUCT
100%
made in Italy



PROGETTAZIONE E
DIMENSIONAMENTO
GRATUITO
DELL'IMPIANTO



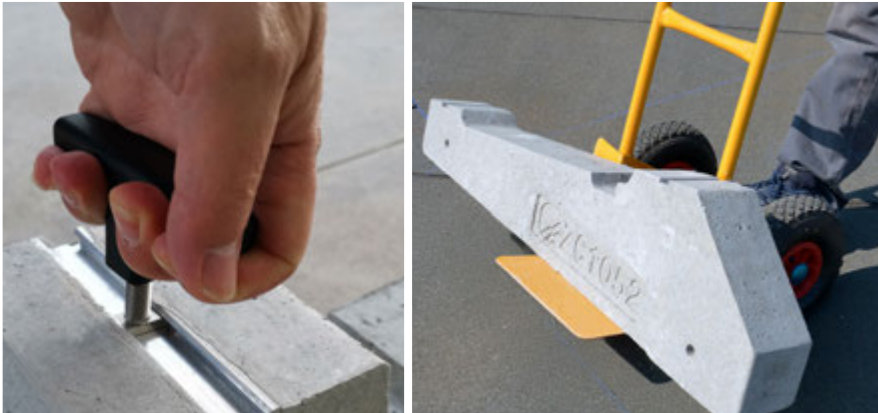
VERIFICA
DI TENUTA
AL VENTO
CERTIFICATA

**MORSETTI UNIVERSALI**

Preassemblati (centrali e terminali), per qualsiasi spessore di cornice modulo fotovoltaico.

UNIVERSAL CLAMPS

Preassembled (central and terminal), for any thickness of photovoltaic module frame.

**ALLINEAMENTO**

Allineamento delle zavorre mediante l'utilizzo dell'apposita **maniglia di sollevamento**.

ALIGNMENT

Ballast alignment using the appropriate lifting handle.

BASE SCANALATA

Punto di sollevamento per facilitare la movimentazione della zavorra con carrello.

SLOTTED BASE

Lifting point to facilitate handling of the ballast with lifting trolley.

**BOCCOLA FILETTATA**

Predisposizione boccia filettata posteriore M8 per fissaggio di microinverter e/o ottimizzatori.

THREADED BUSHING

Rear M8 threaded bushing for mounting microinverters and/or optimisers.

**FORI FISSAGGIO CONTROVENTATURE**

Fori laterali predisposti all'inserimento di tasselli e collari per il montaggio di controventature.

BRACING HOLES

Side holes prepared for the insertion of dowels and collars for mounting bracing.



TETTI PIANI
FLAT ROOFS

Zavorre
Ballasts



ZC0030

SISTEMA ZAVORRA 0° - 30 kg

0° Ballast system

Il sistema con supporto in conglomerato cementizio fibro-rinforzato **ZC0030** consente di installare una singola fila di moduli fotovoltaici disposti in orizzontale o verticale con inclinazione 0°. Il montaggio a scatto dei morsetti universali terminale e centrale avviene in corrispondenza del lato corto o lato lungo dei moduli.

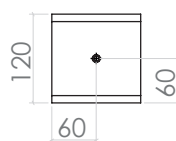
*The system with fiber-reinforced concrete support **ZC0030** allows the installation of a single row of photovoltaic modules arranged horizontally or vertically with 0° inclination.*

The snap-in assembly of the universal terminal and central terminals takes place on the short or long side of the modules.

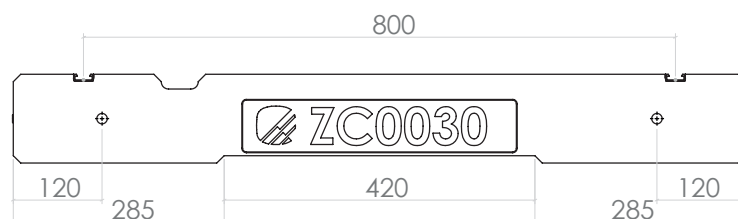
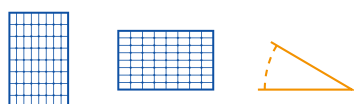
Supporto

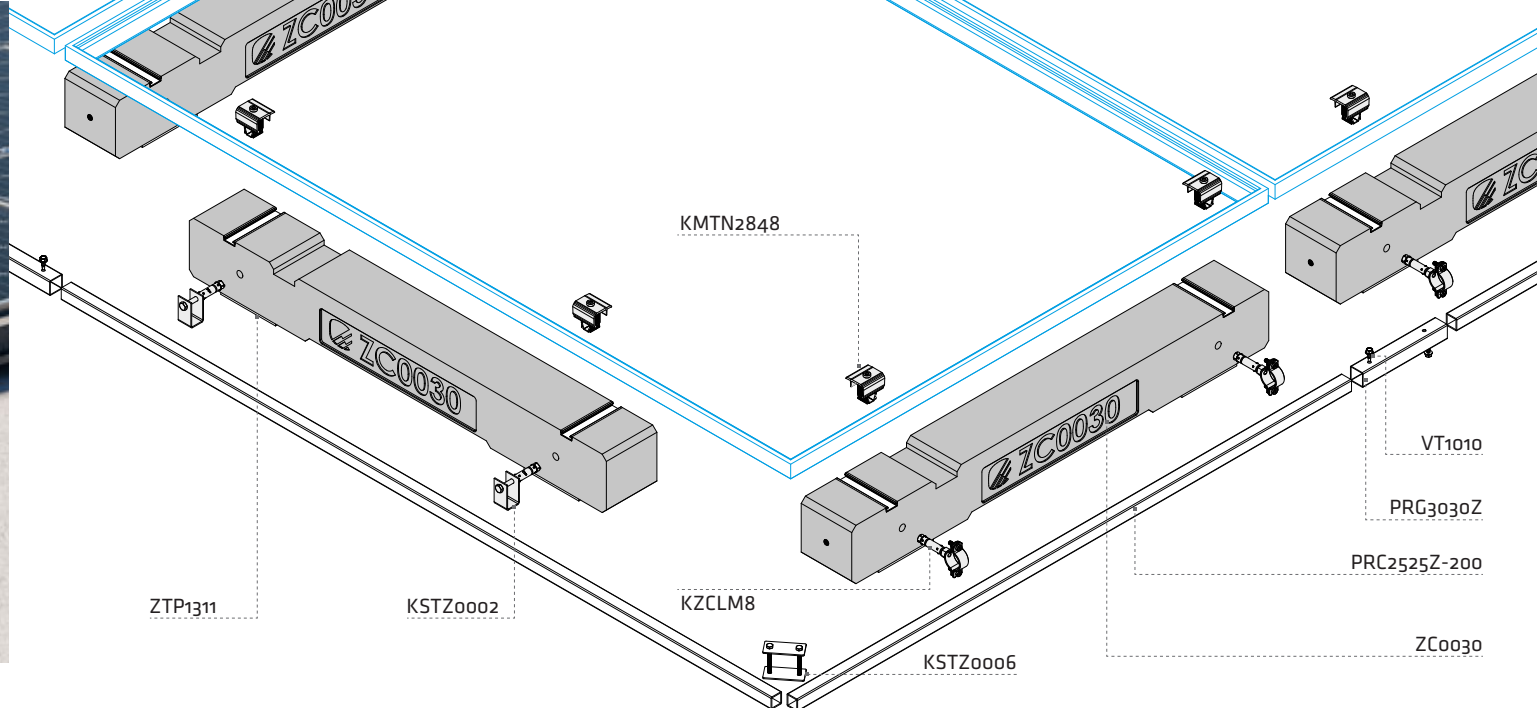
Support

ZC0030	ZAVORRA 0° - 30 kg Ballast 0°
---------------	----------------------------------



Verticale Vertical	0°
Orizzontale Horizontal	0°





Accessori Accessories

Morsetti - Clamps

KMTN2848	Universale terminale <i>Universal end clamp</i>
-----------------	--



KMCN2848	Universale centrale <i>Universal mid clamp</i>
-----------------	---



KZCLM8	Kit collare laterale M8 per controvento 25x25 Zn <i>M8 side collar kit for bracing 25x25 Zn</i>
---------------	---



ACC0011	Maniglia movimentazione <i>Handling handle</i>
----------------	---



Controvento - Bracing

PRC2525Z-200	Profilo controvento 25x25 Zn 2000 mm <i>Bracing profile 25x25 Zn 2000mm</i>
---------------------	---



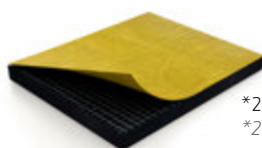
KSTZ0006	Kit staffa incroci controvento <i>Bracing cross kit</i>
-----------------	--



KSTZ0002	Kit staffa fissaggio controvento laterale ZC0030 <i>ZC0030 side brace fixing bracket kit</i>
-----------------	--



ZTP1311	Tappetino adesivo in EPDM* <i>EPDM adhesive mat*</i>
----------------	---



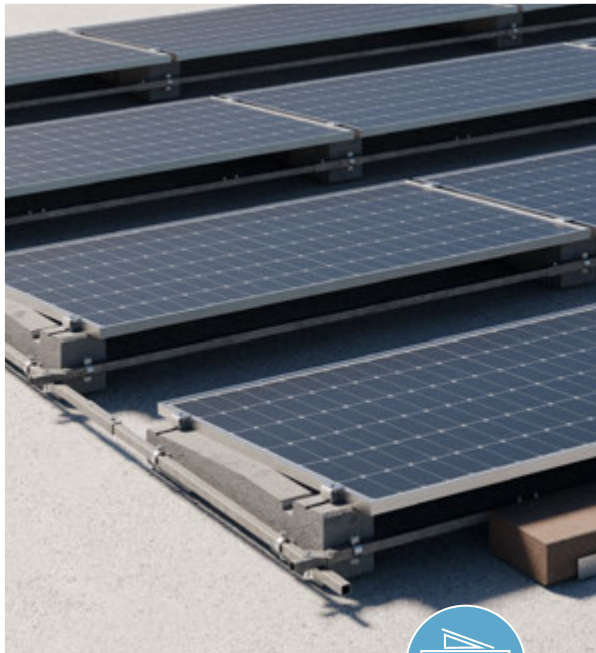
*2 per ogni zavorra
*2 for each ballast

PRG3030Z	Giunzione controvento - 200mm <i>Bracing junction - 200mm</i>
-----------------	--



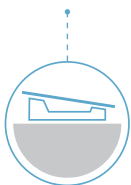
VT1010	Vite autoperforante 6,3x19 zincata <i>Galvanized self-drilling screw 6.3x19</i>
---------------	---





**TETTI PIANI
FLAT ROOFS**

**Zavorre
Ballasts**



ZC0536

SISTEMA ZAVORRA 5° - 36 kg

5° ballast system

Il sistema con supporto in conglomerato cementizio **ZC0536** consente di installare una singola fila di moduli fotovoltaici disposti in orizzontale o verticale con inclinazione 5°.

Il montaggio a scatto dei morsetti universali terminale e centrale avviene in corrispondenza del lato corto o lato lungo dei moduli.

L'utilizzo di accessori quali barre di rinforzo (controvento), piastre (kit staffe incroci controvento) e zavorre aggiuntive, aumentano la stabilità al carico vento ottimizzando l'incidenza di peso strutturale.

*The system with fiber-reinforced concrete support **ZC0536** allows to install a single row of photovoltaic modules arranged horizontally or vertically with 5° inclination.*

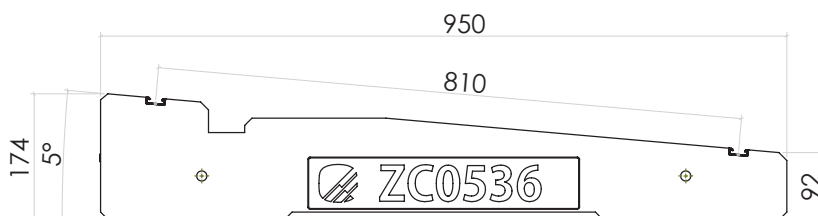
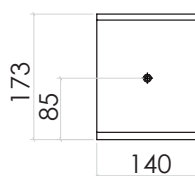
The snap-in assembly of the universal clamp and central clamp takes place on the short or long side of the modules.

The use of accessories such as reinforcement bars (bracing), plates (brackets kit bracing) and additional ballasts, increase the stability to wind load by optimizing the incidence of structural weight.

Supporto

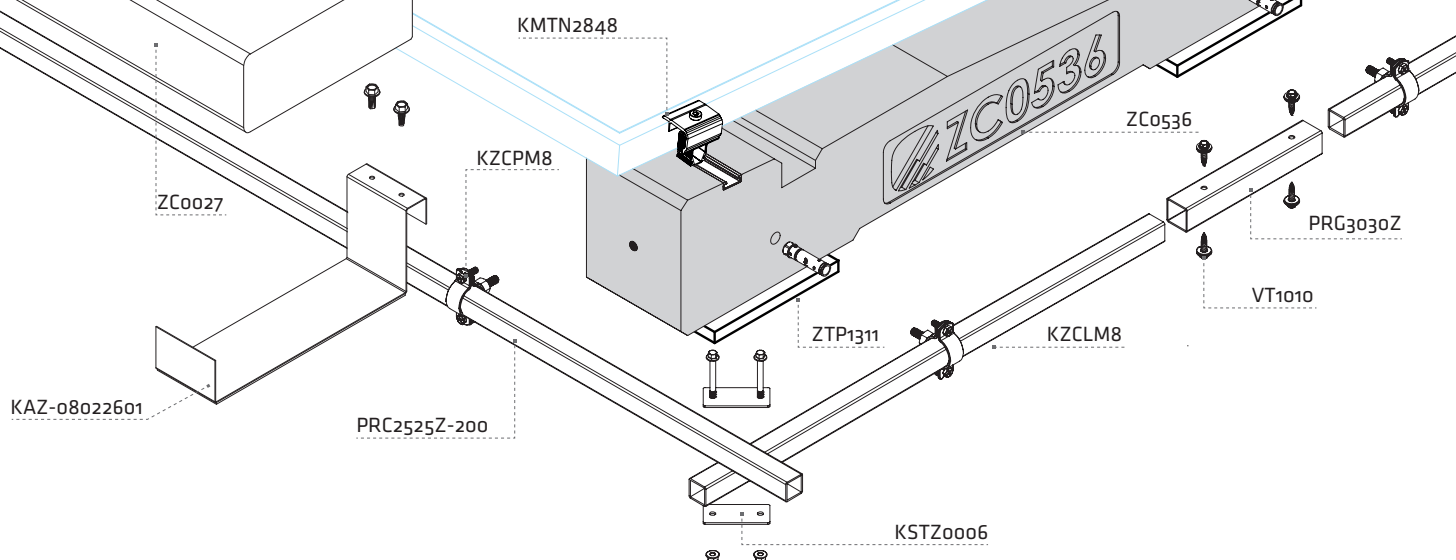
Support

ZC0536	ZAVORRA 5° - 36 kg Ballast 5°
---------------	----------------------------------



Verticale | Vertical 5°
Orizzontale | Horizontal 5°





Accessori Accessories

Morsetti - Clamps

KMTN2848	Universale terminale <i>Universal end clamp</i>
-----------------	--



KMCN2848	Universale centrale <i>Universal mid clamp</i>
-----------------	---



KZCPM8	Kit collare posteriore M8 per controvento 25x25 Zn <i>Rear collar kit M8 for bracing 25x25 Zn</i>
---------------	---



ACC0011	Maniglia movimentazione <i>Handling handle</i>
----------------	---



Controvento - Bracing

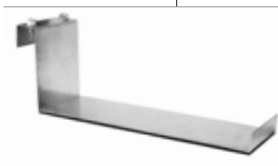
PRC2525Z-200	Profilo controvento 25x25 Zn 2000 mm <i>Bracing profile 25x25 Zn 2000mm</i>
---------------------	---



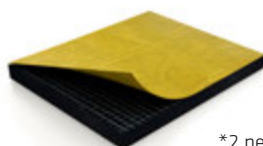
KSTZ0006	Kit staffa incroci controvento <i>Bracing cross kit</i>
-----------------	--



KAZ-08022601	Kit supporto zavorre aggiuntive <i>Additional ballast fixing bracket kit</i>
---------------------	--



ZTP1311	Tappetino adesivo in EPDM <i>EPDM adhesive mat</i>
----------------	---



*2 per ogni zavorra
*2 for each ballast

PRG3030Z	Giunzione controvento - 200mm <i>Bracing junction - 200mm</i>
-----------------	--



VT1010	Vite autoperforante 6,3x19 zincata <i>Galvanized self-drilling screw 6.3x19</i>
---------------	---



KZCLM8	Kit collare laterale M8 per controvento 25x25 Zn <i>M8 side collar kit for bracing 25x25 Zn</i>
---------------	---





ZC0544

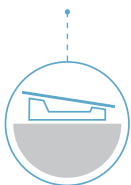
SISTEMA ZAVORRA 5° - 44 kg

5° ballast system



TETTI PIANI FLAT ROOFS

Zavorre Ballasts



Il sistema con supporto in conglomerato cementizio **ZC0544** consente di installare una singola fila di moduli fotovoltaici disposti in orizzontale o verticale con inclinazione 5°.

L'altezza supporto consente di sopraelevare l'altezza del singolo modulo dal solaio o in alternativa, montato di seguito al modello ZC0536, consente di realizzare vele fotovoltaiche con doppia fila di moduli in orizzontale

L'utilizzo di accessori quali barre di rinforzo (controvento), piastre (kit staffe incroci controvento) e zavorre aggiuntive, aumentano la stabilità al carico vento ottimizzando l'incidenza di peso strutturale.

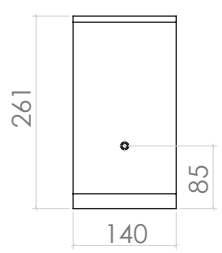
*The system with fiber-reinforced concrete support **ZC0544** allows to install a single row of photovoltaic modules arranged horizontally or vertically with 5° inclination.*

The height of the support allows to raise the height of the single module from the floor or alternatively, mounted below the model ZC0536, it allows to make photovoltaic sails with a double row of modules horizontally.

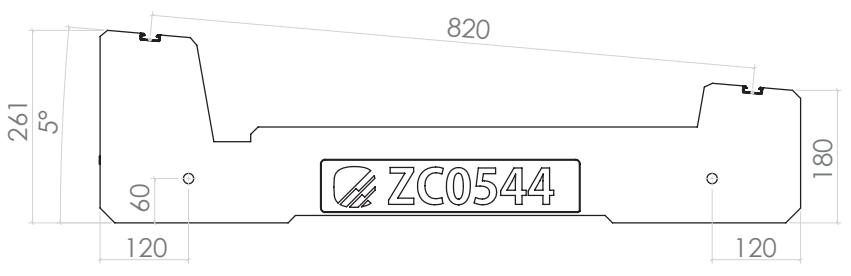
The use of accessories such as reinforcement bars (bracing), plates (brackets kit bracing) and additional ballasts, increase the stability to wind load by optimizing the incidence of structural weight.

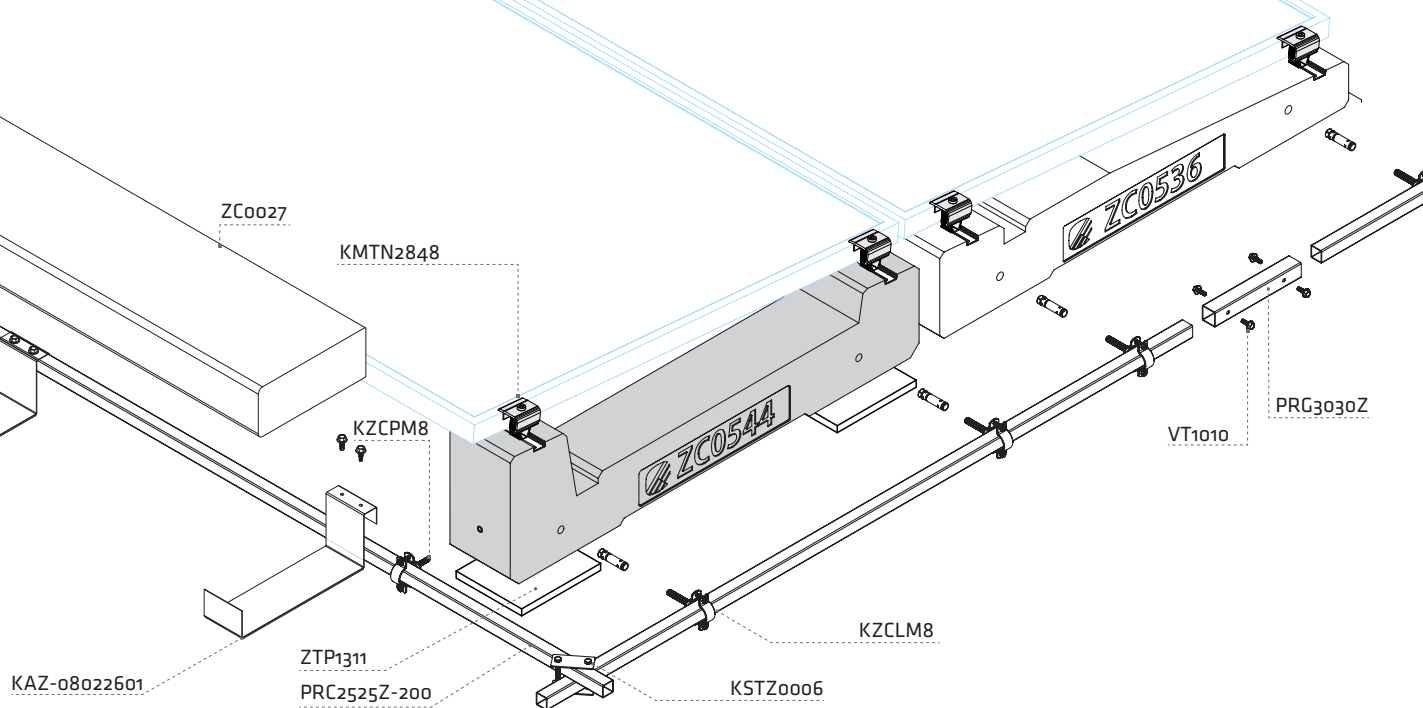
Supporto Support

ZC0544	ZAVORRA 5° - 44 kg Ballast 5°
---------------	----------------------------------



Verticale Vertical	5°
Orizzontale Horizontal	5°





Accessori Accessories

Morsetti - Clamps

KMTN2848	Universale terminale <i>Universal end clamp</i>
-----------------	--



KMCN2848	Universale centrale <i>Universal mid clamp</i>
-----------------	---



KZCPM8	Kit collare posteriore M8 per controvento 25x25 Zn <i>Rear collar kit M8 for bracing 25x25 Zn</i>
---------------	---



VT1010	Vite autopercorante 6,3x19 zincata <i>Galvanized self-drilling screw 6.3x19</i>
---------------	--



Controvento - Bracing

PRC2525Z-200	Profilo controvento 25x25 Zn 2000 mm <i>Bracing profile 25x25 Zn 2000 mm</i>
---------------------	--



KSTZ0006	Kit staffa incroci controvento <i>Bracing cross kit</i>
-----------------	--



KAZ-08022601	Kit supporto zavorre aggiuntive <i>Additional ballast fixing bracket kit</i>
---------------------	--



ACC0011	Maniglia movimentazione <i>Handling handle</i>
----------------	---



PRG3030Z	Giunzione controvento - 200 mm <i>Bracing junction - 200 mm</i>
-----------------	--



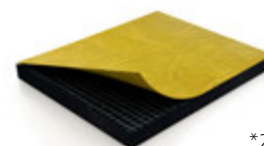
PRG2525Z-65	Giunzione vela - 650mm <i>Junction sailing - 650mm</i>
--------------------	---



KZCLM8	Kit collare laterale M8 per controvento 25x25 Zn <i>M8 side collar kit for bracing 25x25 Zn</i>
---------------	---



ZTP1311	Tappetino adesivo in EPDM <i>EPDM adhesive mat</i>
----------------	---



*2 per ogni zavorra
*2 for each ballast



TETTI PIANI FLAT ROOFS

Zavorre Ballasts



ZC0551

SISTEMA ZAVORRA 5° - 51 kg

5° ballast system

Il sistema con supporto in conglomerato cementizio fibro-rinforzato **ZC0551** consente sia l'installare di singole file di moduli fotovoltaici disposti in orizzontale o verticale con inclinazione 5°, sia la realizzazione della **terza fila di vele a 5° in orizzontale** in combinazione con le altre zavorre a 5° della gamma (ZC0536 - ZC0544).

L'utilizzo di accessori quali barre di rinforzo (controvento), piastre (kit staffe incroci controvento) e zavorre aggiuntive, aumentano la stabilità al carico vento ottimizzando l'incidenza di peso strutturale.

*The system with fiber-reinforced concrete support **ZC0551** allows both the installation of single rows of photovoltaic modules arranged horizontally or vertically with 5° inclination, and the realization of the **third row of sails at 5° horizontally** in combination with the other 5° ballasts of the range (ZC0536 - ZC0544).*

The use of accessories such as reinforcement bars (bracing), plates (cross brackets kit bracing) and additional ballasts, increase the stability to the wind load optimizing the incidence of structural weight.

Supporto Support

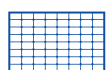
ZC0551	ZAVORRA 5° - 51 kg Ballast 5°
---------------	----------------------------------



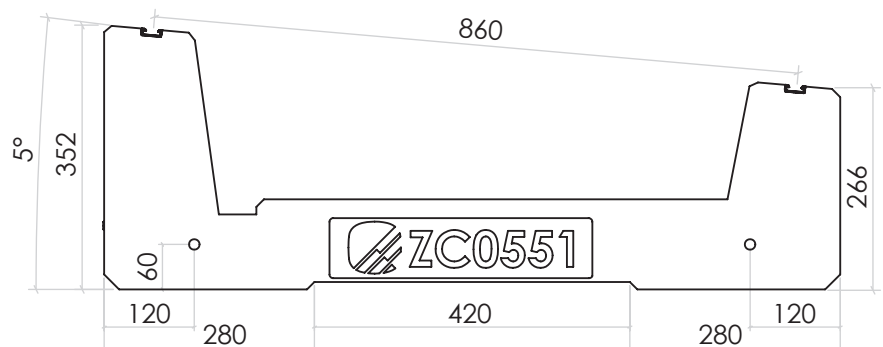
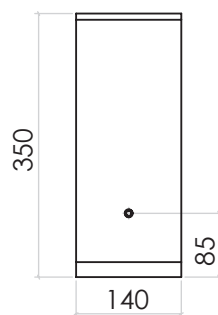
Verticale Vertical	5°
Orizzontale Horizontal	5°

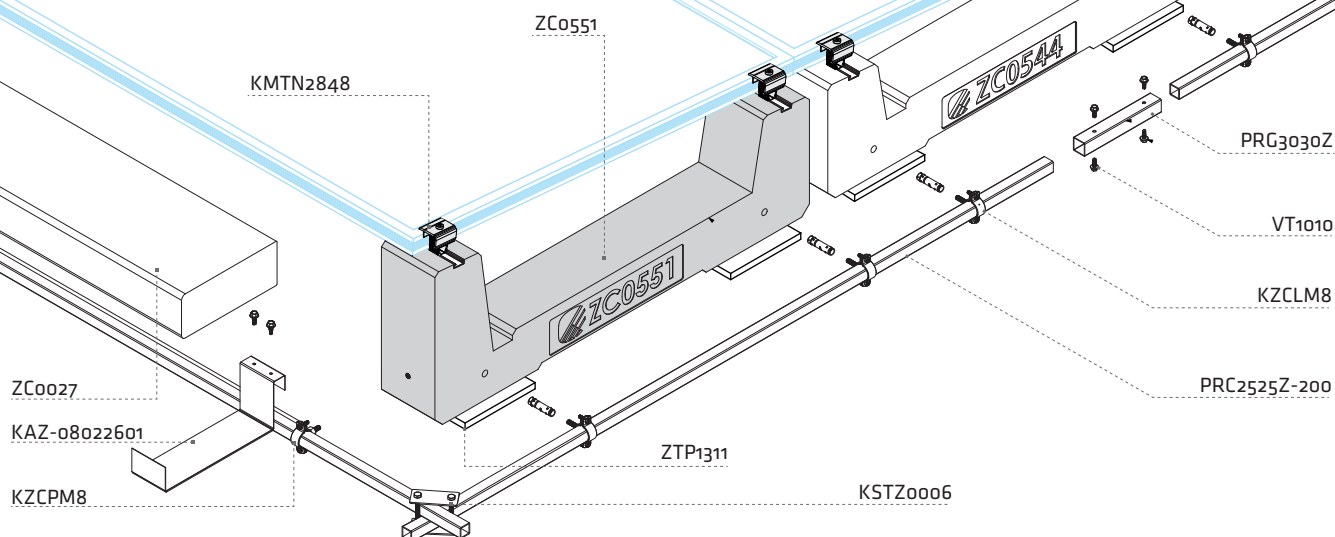


Singola zavorra



Vela o singola zavorra





Accessori Accessories

Morsetti - Clamps

KMTN2848	Universale terminale <i>Universal end clamp</i>
-----------------	--



KMCN2848	Universale centrale <i>Universal mid clamp</i>
-----------------	---



KZCPM8	Kit collare posteriore M8 per controvento 25x25 Zn <i>Rear collar kit M8 for bracing 25x25 Zn</i>
---------------	---



VT1010	Vite autopercorante 6,3x19 zincata <i>Galvanized self-drilling screw 6.3x19</i>
---------------	--



Controvento - Bracing

PRC2525Z-200	Profilo controvento 25x25 Zn 2000 mm <i>Bracing profile 25x25 Zn 2000 mm</i>
---------------------	--



KSTZ0006	Kit staffa incroci controvento <i>Bracing cross kit</i>
-----------------	--



KAZ-08022601	Kit supporto zavorre aggiuntive <i>Additional ballast fixing bracket kit</i>
---------------------	--



ACC0011	Maniglia movimentazione <i>Handling handle</i>
----------------	---



PRG3030Z	Giunzione controvento - 200 mm <i>Bracing junction - 200 mm</i>
-----------------	--



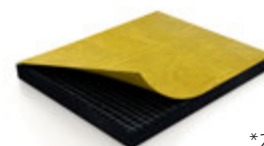
PRG2525Z-65	Giunzione vela - 650mm <i>Junction sailing - 650mm</i>
--------------------	---



KZCLM8	Kit collare laterale M8 per controvento 25x25 Zn <i>M8 side collar kit for bracing 25x25 Zn</i>
---------------	---



ZTP1311	Tappetino adesivo in EPDM <i>EPDM adhesive mat</i>
----------------	---



*2 per ogni zavorra
*2 for each ballast



TETTI PIANI FLAT ROOFS

Zavorre Ballasts



ZC0558

SISTEMA ZAVORRA 5° - 58 kg

5° ballast system

Il sistema con supporto in conglomerato cementizio fibro-rinforzato **ZC0558** consente sia l'installare di singole file di moduli fotovoltaici disposti in orizzontale o verticale con inclinazione 5°, sia la realizzazione della **quarta fila di vele a 5° in orizzontale** in combinazione con le altre zavorre a 5° della gamma (ZC0536 - ZC0544 - ZC0551).

L'utilizzo di accessori quali barre di rinforzo (controvento), piastre (kit staffe incroci controvento) e zavorre aggiuntive, aumentano la stabilità al carico vento ottimizzando l'incidenza di peso strutturale.

*The system with fiber-reinforced concrete support **ZC0558** allows both the installation of single rows of photovoltaic modules arranged horizontally or vertically with 5° inclination, and the realization of the **fourth row of sails at 5° horizontally** in combination with the other 5° ballasts of the range (ZC0536 - ZC0544 - ZC0551). The use of accessories such as reinforcement bars (bracing), plates (cross brackets kit bracing) and additional ballasts, increase the stability to the wind load optimizing the incidence of structural weight.*

Supporto

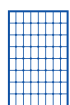
Support

ZC0558

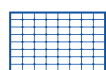
ZAVORRA 5° - 58 kg
Ballast 5°



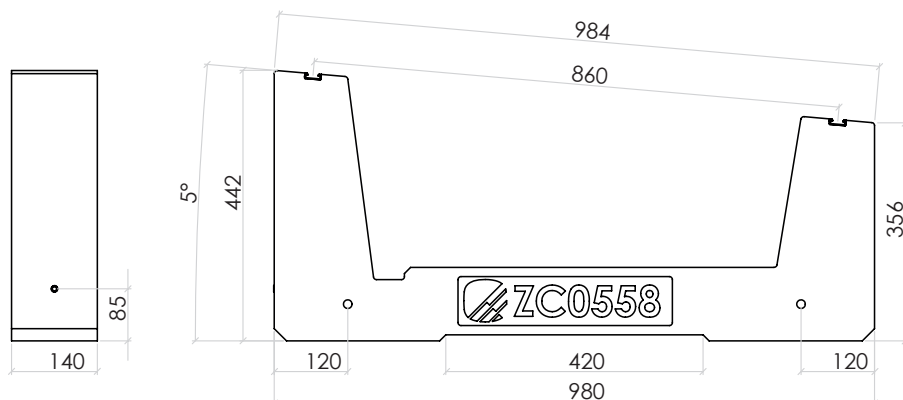
Verticale | Vertical 5°
Orizzontale | Horizontal 5°

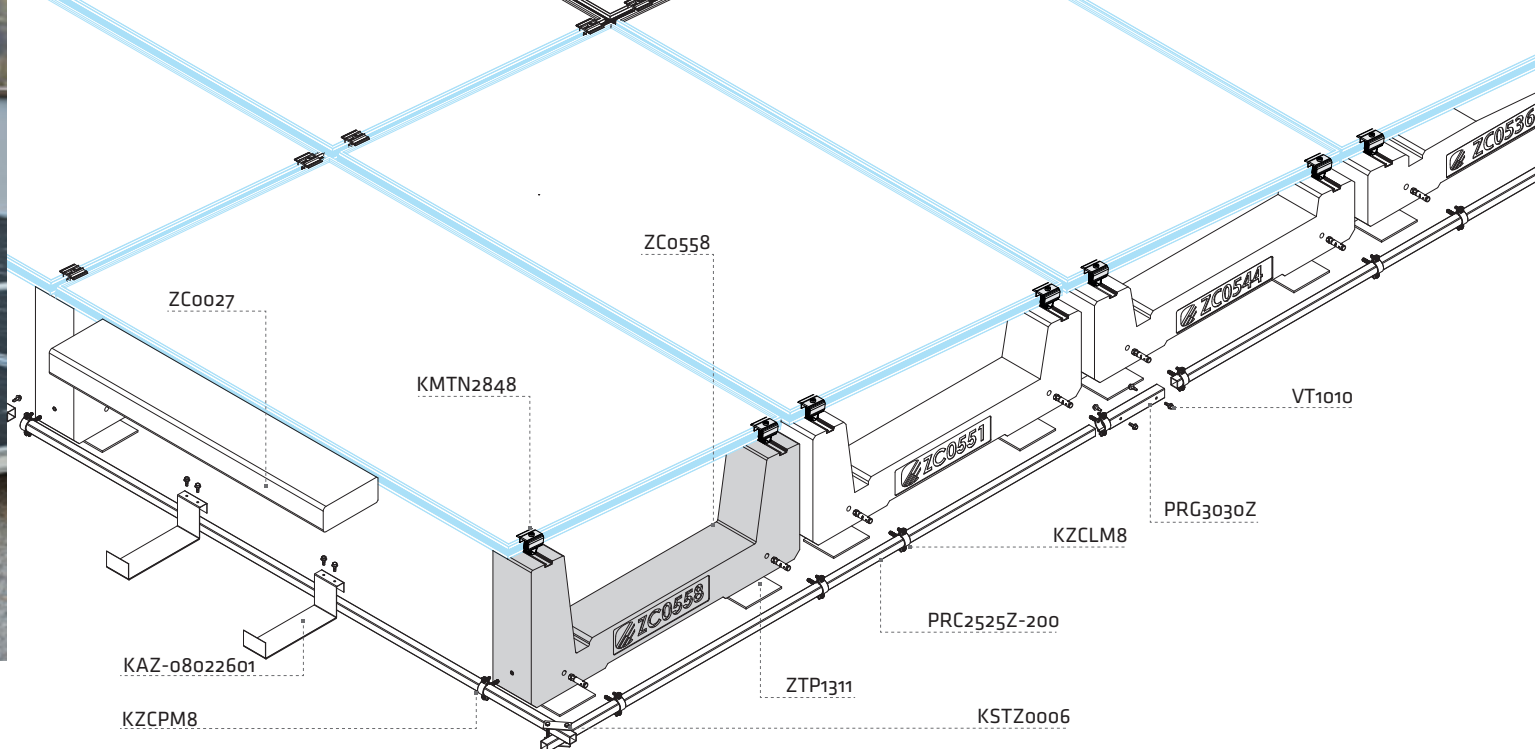


Singola zavorra



Vela o singola zavorra





Accessori Accessories

Morsetti - Clamps

KMTN2848	Universale terminale <i>Universal end clamp</i>
-----------------	--



KMCN2848	Universale centrale <i>Universal mid clamp</i>
-----------------	---



KZCPM8	Kit collare posteriore M8 per controvento 25x25 Zn <i>Rear collar kit M8 for bracing 25x25 Zn</i>
---------------	---



VT1010	Vite autopercorante 6,3x19 zincata <i>Galvanized self-drilling screw 6.3x19</i>
---------------	--



Controvento - Bracing

PRC2525Z-200	Profilo controvento 25x25 Zn 2000 mm <i>Bracing profile 25x25 Zn 2000 mm</i>
---------------------	--



KSTZ0006	Kit staffa incroci controvento <i>Bracing cross kit</i>
-----------------	--



KAZ-08022601	Kit supporto zavorre aggiuntive <i>Additional ballast fixing bracket kit</i>
---------------------	--



ACC0011	Maniglia movimentazione <i>Handling handle</i>
----------------	---



PRG3030Z	Giunzione controvento - 200 mm <i>Bracing junction - 200 mm</i>
-----------------	--



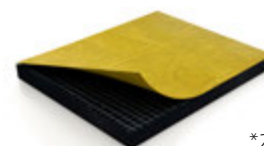
PRG2525Z-65	Giunzione vela - 650mm <i>Junction sailing - 650mm</i>
--------------------	---



KZCLM8	Kit collare laterale M8 per controvento 25x25 Zn <i>M8 side collar kit for bracing 25x25 Zn</i>
---------------	---



ZTP1311	Tappetino adesivo in EPDM <i>EPDM adhesive mat</i>
----------------	---



*2 per ogni zavorra
*2 for each ballast



**TETTI PIANI
FLAT ROOFS**

**Zavorre
Ballasts**



ZC0572

SISTEMA ZAVORRA 5° - 58 kg

5° ballast system

Il sistema con supporto in conglomerato cementizio fibro-rinforzato **ZC0572** consente sia l'installare di singole file di moduli fotovoltaici disposti in orizzontale o verticale con inclinazione 5°, sia la realizzazione della **quinta fila di vele a 5° in orizzontale** in combinazione con le altre zavorre a 5° della gamma (ZC0536 - ZC0544 - ZC0551 - ZC0558).

L'utilizzo di accessori quali barre di rinforzo (controvento), piastre (kit staffe incroci controvento) e zavorre aggiuntive, aumentano la stabilità al carico vento ottimizzando l'incidenza di peso strutturale.

*The system with fiber-reinforced concrete support **ZC0572** allows both the installation of single rows of photovoltaic modules arranged horizontally or vertically with 5° inclination, and the realization of the **fifth row of sails at 5° horizontally** in combination with the other 5° ballasts of the range (ZC0536 - ZC0544 - ZC0551 - ZC0558).*

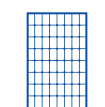
The use of accessories such as reinforcement bars (bracing), plates (cross brackets kit bracing) and additional ballasts, increase the stability to the wind load optimizing the incidence of structural weight.

**Supporto
Support**

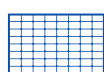
ZC0572	ZAVORRA 5° - 72 kg Ballast 5°
---------------	----------------------------------



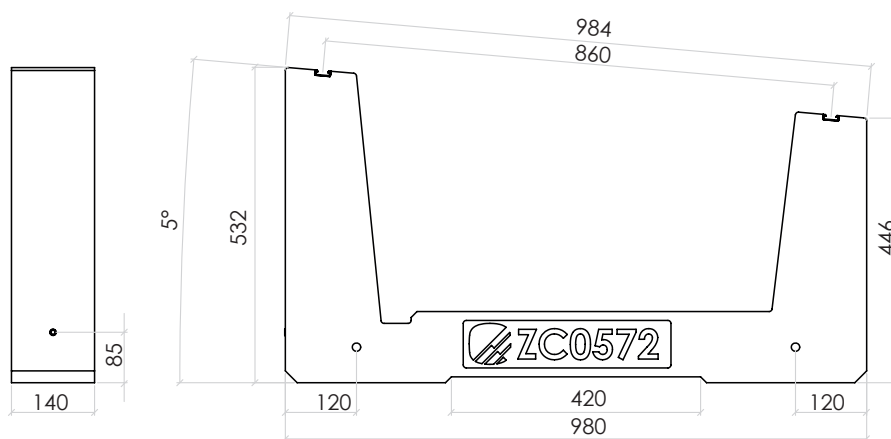
Verticale Vertical	5°
Orizzontale Horizontal	5°

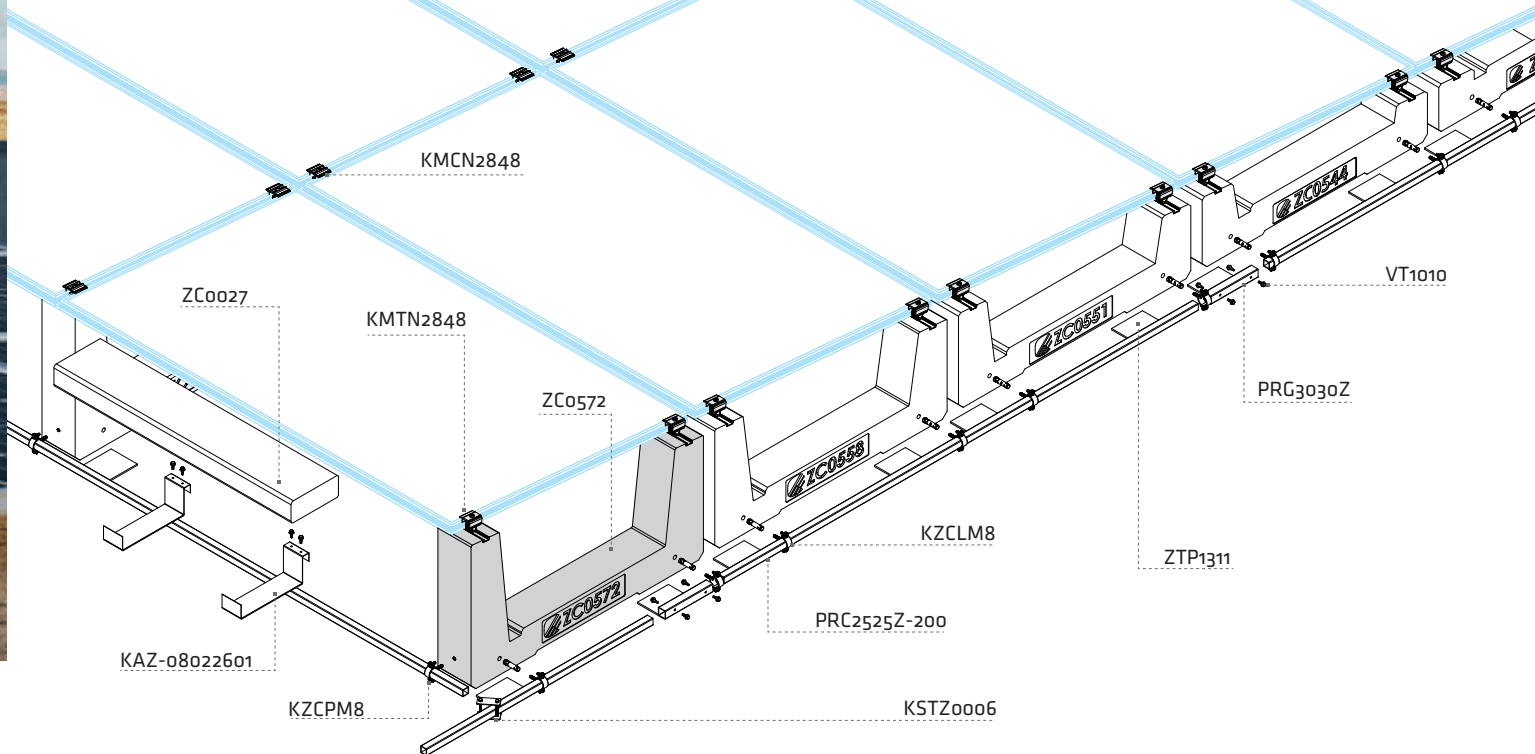


Singola zavorra



Vela o singola zavorra





Accessori Accessories

Morsetti - Clamps

KMTN2848	Universale terminale <i>Universal end clamp</i>
-----------------	--



KMCN2848	Universale centrale <i>Universal mid clamp</i>
-----------------	---



KZCPM8	Kit collare posteriore M8 per controvento 25x25 Zn <i>Rear collar kit M8 for bracing 25x25 Zn</i>
---------------	---



VT1010	Vite autopercorante 6,3x19 zincata <i>Galvanized self-drilling screw 6.3x19</i>
---------------	--



Controvento - Bracing

PRC2525Z-200	Profilo controvento 25x25 Zn 2000 mm <i>Bracing profile 25x25 Zn 2000 mm</i>
---------------------	--



KSTZ0006	Kit staffa incroci controvento <i>Bracing cross kit</i>
-----------------	--



KAZ-08022601	Kit supporto zavorre aggiuntive <i>Additional ballast fixing bracket kit</i>
---------------------	--



ACC0011	Maniglia movimentazione <i>Handling handle</i>
----------------	---



PRG3030Z	Giunzione controvento - 200 mm <i>Bracing junction - 200 mm</i>
-----------------	--



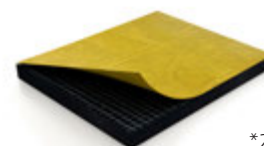
PRG2525Z-65	Giunzione vela - 650mm <i>Junction sailing - 650mm</i>
--------------------	---



KZCLM8	Kit collare laterale M8 per controvento 25x25 Zn <i>M8 side collar kit for bracing 25x25 Zn</i>
---------------	---



ZTP1311	Tappetino adesivo in EPDM <i>EPDM adhesive mat</i>
----------------	---



*2 per ogni zavorra
*2 for each ballast



**TETTI PIANI
FLAT ROOFS**

**Zavorre
Ballasts**



ZC0580

SISTEMA ZAVORRA 5° - 80 kg

5° ballast system

Il sistema con supporto in conglomerato cementizio fibro-rinforzato **ZC0580** consente sia l'installare di singole file di moduli fotovoltaici disposti in orizzontale o verticale con inclinazione 5°, sia la realizzazione della **sesta fila di vele a 5° in orizzontale** in combinazione con le altre zavorre a 5° della gamma (ZC0536 - ZC0544 - ZC0551 - ZC0558 - ZC0572). L'utilizzo di accessori quali barre di rinforzo (controvento), piastre (kit staffe incroci controvento) e zavorre aggiuntive, aumentano la stabilità al carico vento ottimizzando l'incidenza di peso strutturale.

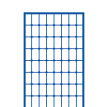
*The system with fiber-reinforced concrete support **ZC0580** allows both the installation of single rows of photovoltaic modules arranged horizontally or vertically with 5° inclination, and the realization of the **sixth row of sails at 5° horizontally** in combination with the other 5° ballasts of the range (ZC0536 - ZC0544 - ZC0551 - ZC0558 - ZC0572). The use of accessories such as reinforcement bars (bracing), plates (cross brackets kit bracing) and additional ballasts, increase the stability to the wind load optimizing the incidence of structural weight.*

**Supporto
Support**

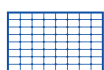
ZC0580	ZAVORRA 5° - 80 kg Ballast 5°
---------------	----------------------------------



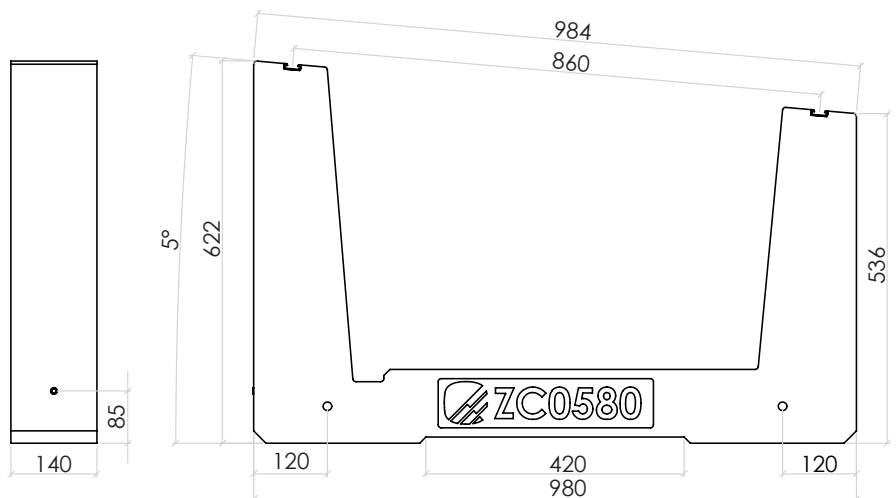
Verticale Vertical	5°
Orizzontale Horizontal	5°

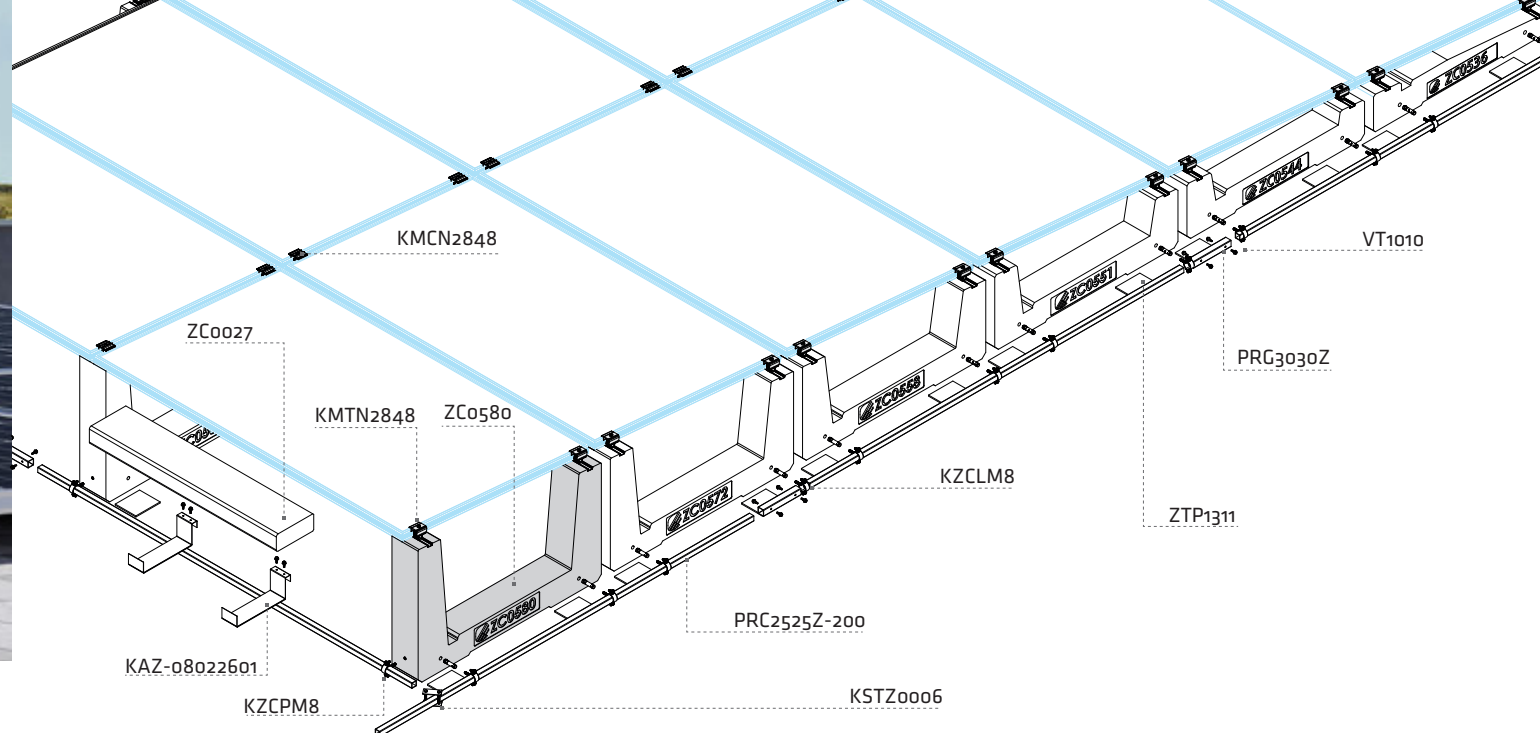


Singola zavorra



Vela o singola zavorra





Accessori Accessories

Morsetti - Clamps

KMTN2848	Universale terminale <i>Universal end clamp</i>
-----------------	--



KMCN2848	Universale centrale <i>Universal mid clamp</i>
-----------------	---



KZCPM8	Kit collare posteriore M8 per controvento 25x25 Zn <i>Rear collar kit M8 for bracing 25x25 Zn</i>
---------------	---



VT1010	Vite autopercorante 6,3x19 zincata <i>Galvanized self-drilling screw 6.3x19</i>
---------------	--



Controvento - Bracing

PRC2525Z-200	Profilo controvento 25x25 Zn 2000 mm <i>Bracing profile 25x25 Zn 2000 mm</i>
---------------------	--



KSTZ0006	Kit staffa incroci controvento <i>Bracing cross kit</i>
-----------------	--



KAZ-08022601	Kit supporto zavorre aggiuntive <i>Additional ballast fixing bracket kit</i>
---------------------	--



ACC0011	Maniglia movimentazione <i>Handling handle</i>
----------------	---



PRG3030Z	Giunzione controvento - 200 mm <i>Bracing junction - 200 mm</i>
-----------------	--



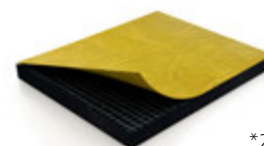
PRG2525Z-65	Giunzione vela - 650mm <i>Junction sailing - 650mm</i>
--------------------	---



KZCLM8	Kit collare laterale M8 per controvento 25x25 Zn <i>M8 side collar kit for bracing 25x25 Zn</i>
---------------	---



ZTP1311	Tappetino adesivo in EPDM <i>EPDM adhesive mat</i>
----------------	---



*2 per ogni zavorra
*2 for each ballast



**TETTI PIANI
FLAT ROOFS**

**Zavorre
Ballast**



ZC1042

SISTEMA ZAVORRA 10° - 42 kg

10° ballast system

Il sistema est-ovest con supporto in conglomerato cementizio **ZC1042** consente di installare una singola fila di moduli fotovoltaici disposti in orizzontale con inclinazione 10°.

Il montaggio a scatto dei morsetti universali terminale e centrale avviene in corrispondenza del lato corto o lato lungo dei moduli.

L'utilizzo di accessori quali barre di rinforzo (controvento), piastre (kit staffe incroci controvento) e zavorre aggiuntive, aumentano la stabilità al carico vento ottimizzando l'incidenza di peso strutturale.

*The east-west system with fiber-reinforced concrete support **ZC1042** allows installing a single row of photovoltaic modules arranged horizontally with a 10° inclination.*

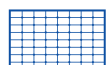
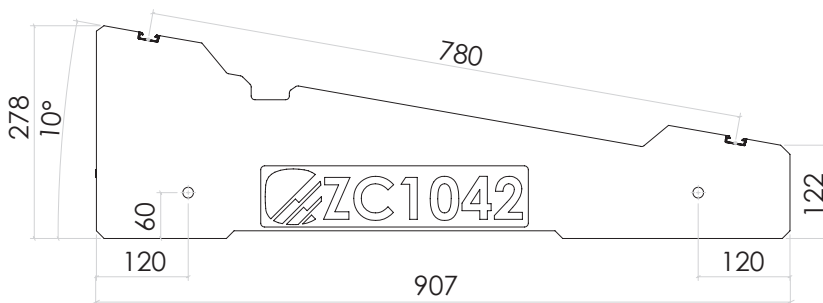
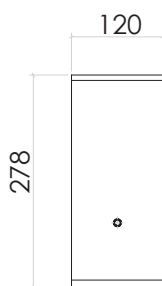
The snap-in assembly of the universal terminal clamp and central clamp takes place on the short or long side of the modules.

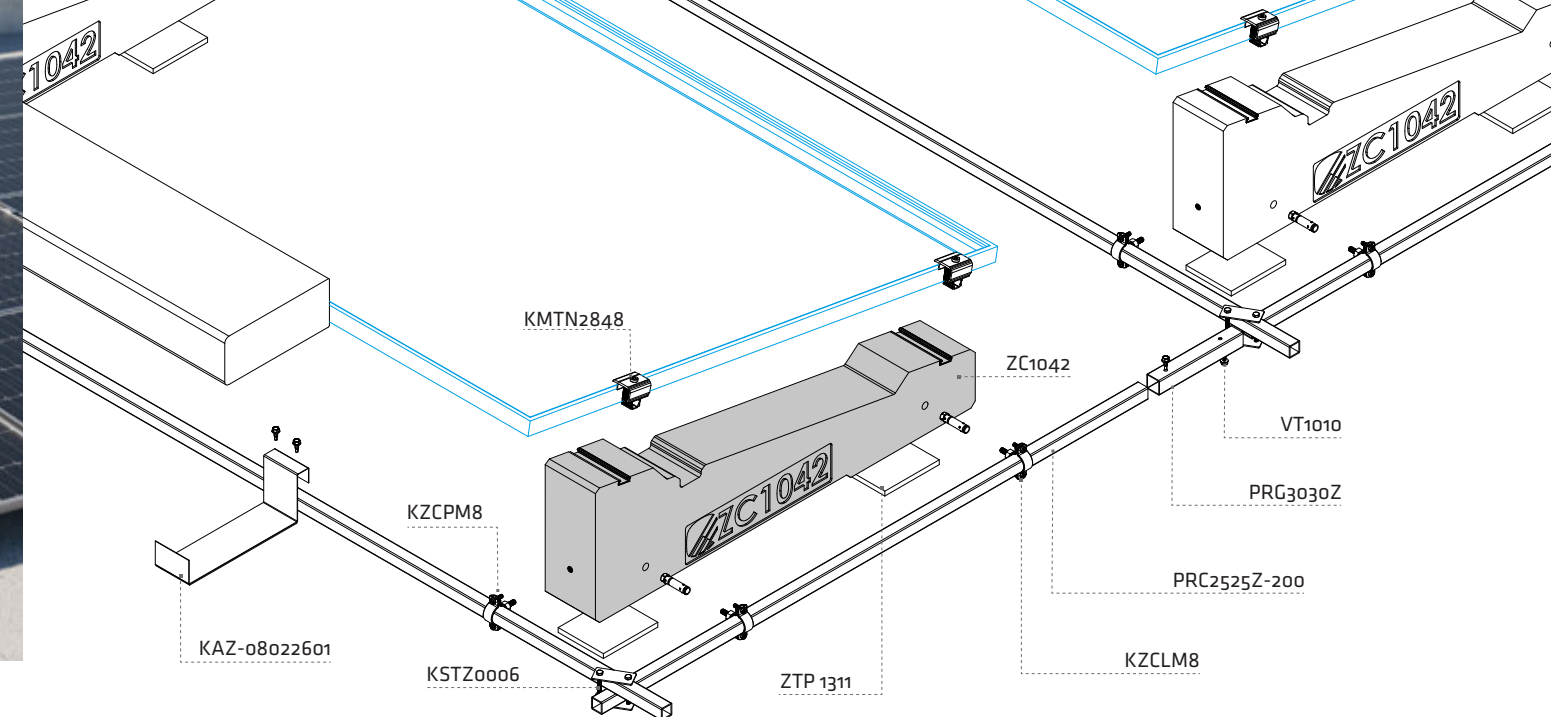
The use of accessories such as reinforcement bars (bracing), plates (brackets kit bracing) and additional ballasts, increase the stability to wind load by optimizing the incidence of structural weight.

Supporto

Support

ZC1042	ZAVORRA 10° - 42kg Ballast 10°
---------------	-----------------------------------





Accessori Accessories

Morsetti - Clamps

KMTN2848	Universale terminale <i>Universal end clamp</i>
-----------------	--



KMCN2848	Universale centrale <i>Universal mid clamp</i>
-----------------	---



KZCPM8	Kit collare posteriore M8 per controvento 25x25 Zn <i>Rear collar kit M8 for bracing 25x25 Zn</i>
---------------	---



VT1010	Vite autopercorante 6,3x19 zincata <i>Galvanized self-drilling screw 6.3x19</i>
---------------	--



Controvento - Bracing

PRC2525Z-200	Profilo controvento 25x25 Zn 2000 mm <i>Bracing profile 25x25 Zn 2000 mm</i>
---------------------	--



KSTZ0006	Kit staffa incroci controvento <i>Bracing cross kit</i>
-----------------	--



KAZ-08022601	Kit supporto zavorre aggiuntive <i>Additional ballast fixing bracket kit</i>
---------------------	--



ACC0011	Maniglia movimentazione <i>Handling handle</i>
----------------	---



PRG3030Z	Giunzione controvento - 200 mm <i>Bracing junction - 200 mm</i>
-----------------	--



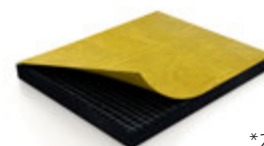
PRG2525Z-65	Giunzione vela - 650mm <i>Junction sailing - 650mm</i>
--------------------	---



KZCLM8	Kit collare laterale M8 per controvento 25x25 Zn <i>M8 side collar kit for bracing 25x25 Zn</i>
---------------	---



ZTP1311	Tappetino adesivo in EPDM <i>EPDM adhesive mat</i>
----------------	---



*2 per ogni zavorra
*2 for each ballast



TETTI PIANI
FLAT ROOFS

Zavorre
Ballast



ZC1052

SISTEMA ZAVORRA 10° - 52 kg

10° ballast system

Il sistema con supporto in conglomerato cementizio **ZC1052** consente di installare una singola fila di moduli fotovoltaici disposti in orizzontale o verticale con inclinazione 10°.

Il montaggio a scatto dei morsetti universali terminale e centrale avviene in corrispondenza del lato corto o lato lungo dei moduli.

L'utilizzo di accessori quali barre di rinforzo (controvento), piastre (kit staffe incroci controvento) e zavorre aggiuntive, aumentano la stabilità al carico vento ottimizzando l'incidenza di peso strutturale.

*The system with fiber-reinforced concrete support **ZC1052** allows the installation of a single row of photovoltaic modules arranged horizontally or vertically with a 10° inclination.*

The snap-in assembly of the universal clamp and central clamp takes place on the short or long side of the modules.

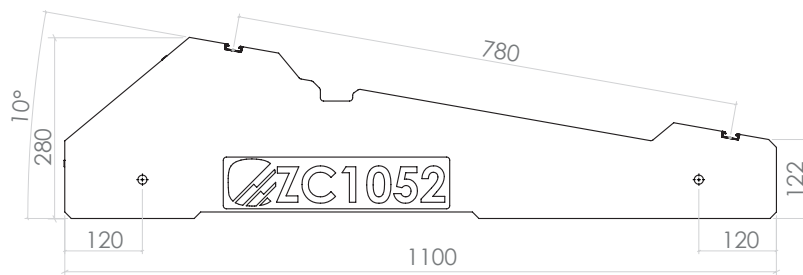
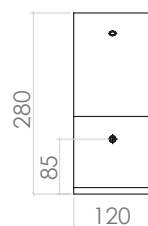
The use of accessories such as reinforcement bars (bracing), plates (brackets kit bracing) and additional ballasts, increase the stability to wind load by optimizing the incidence of structural weight.

Supporto

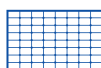
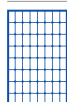
Support

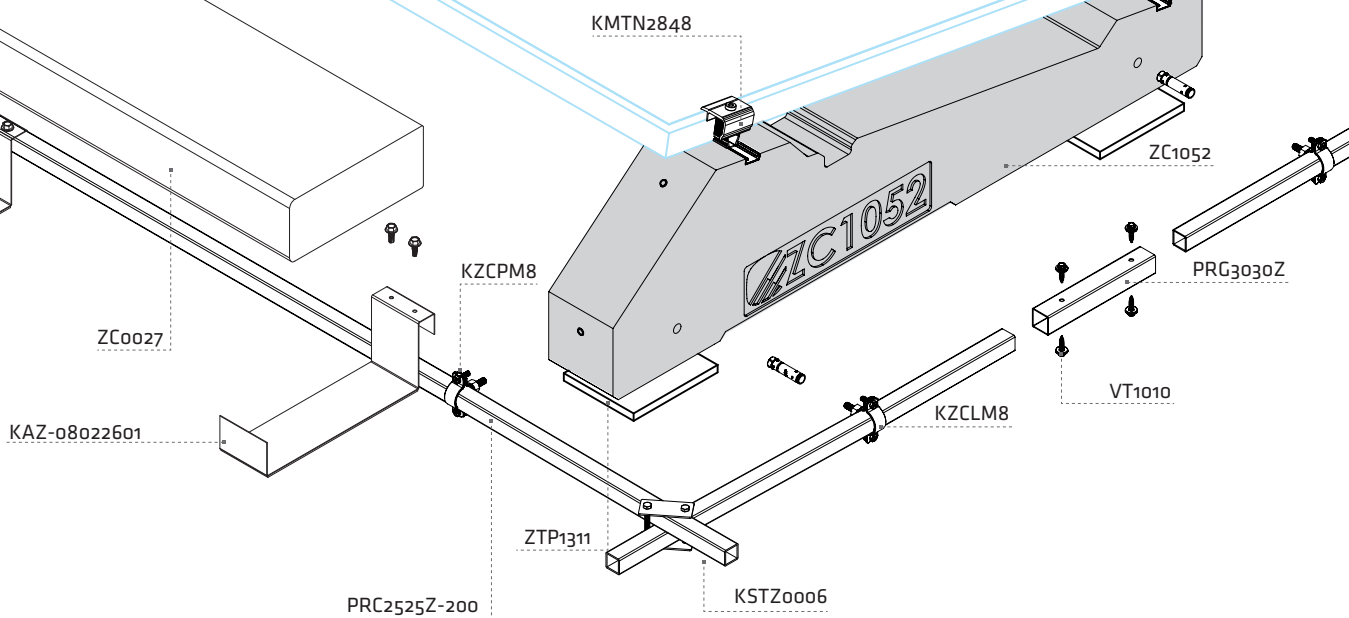
ZC1052

ZAVORRA 10° - 52 kg
Ballast 10°



Verticale | Vertical | 10°
Orizzontale | Horizontal | 10°





Accessori

Accessories

Morsetti - Clamps

KMTN2848	Universale terminale <i>Universal end clamp</i>
-----------------	--



KMCN2848	Universale centrale <i>Universal mid clamp</i>
-----------------	---



KZCPM8	Kit collare posteriore M8 per controvento 25x25 Zn <i>Rear collar kit M8 for bracing 25x25 Zn</i>
---------------	--



ACC0011	Maniglia movimentazione <i>Handling handle</i>
----------------	---



Controvento - Bracing

PRC2525Z-200	Profilo controvento 25x25 Zn 2000 mm <i>Bracing profile 25x25 Zn 2000mm</i>
---------------------	--



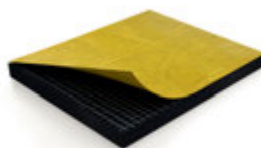
KSTZ0006	Kit staffa incroci controvento <i>Bracing cross kit</i>
-----------------	--



KAZ-08022601	Kit supporto zavorra aggiuntive <i>Additional ballast fixing bracket kit</i>
---------------------	---



ZTP1311	Tappetino adesivo in EPDM <i>EPDM adhesive mat</i>
----------------	---



*2 per ogni zavorra
*2 for each ballast

PRG3030Z	Giunzione controvento - 200mm <i>Bracing junction - 200mm</i>
-----------------	--



VT1010	Vite autoperforante 6,3x19 zincata <i>Galvanized self-drilling screw 6.3x19</i>
---------------	--



KZCLM8	Kit collare laterale M8 per controvento 25x25 Zn <i>M8 side collar kit for bracing 25x25 Zn</i>
---------------	--





**TETTI PIANI
FLAT ROOFS**

**Zavorre
Ballast**



ZC1564

SISTEMA ZAVORRA 15° - 64 kg

15° ballast system

Il sistema con supporto in conglomerato cementizio **ZC1564** consente di installare una singola fila di moduli fotovoltaici disposti in orizzontale o verticale con inclinazione 15°.

Il montaggio a scatto dei morsetti universali terminale e centrale avviene in corrispondenza del lato corto o lato lungo dei moduli.

L'utilizzo di accessori quali barre di rinforzo (controvento), piastre (kit staffe incroci controvento) e zavorre aggiuntive, aumentano la stabilità al carico vento ottimizzando l'incidenza di peso strutturale.

*The system with fiber-reinforced concrete support **ZC1564** allows installing a single row of photovoltaic modules arranged horizontally or vertically with a 15° inclination.*

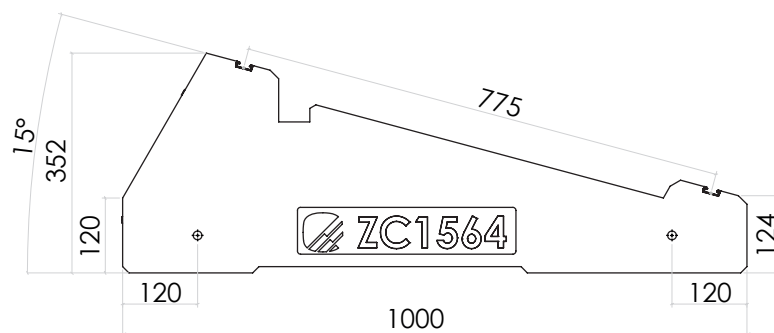
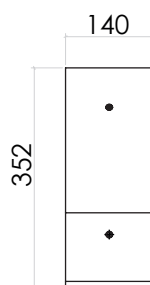
The snap-in assembly of the universal terminal clamp and central clamp takes place on the short or long side of the modules.

The use of accessories such as reinforcement bars (bracing), plates (brackets kit bracing) and additional ballasts, increase the stability to wind load by optimizing the incidence of structural weight.

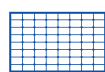
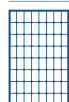
Supporto

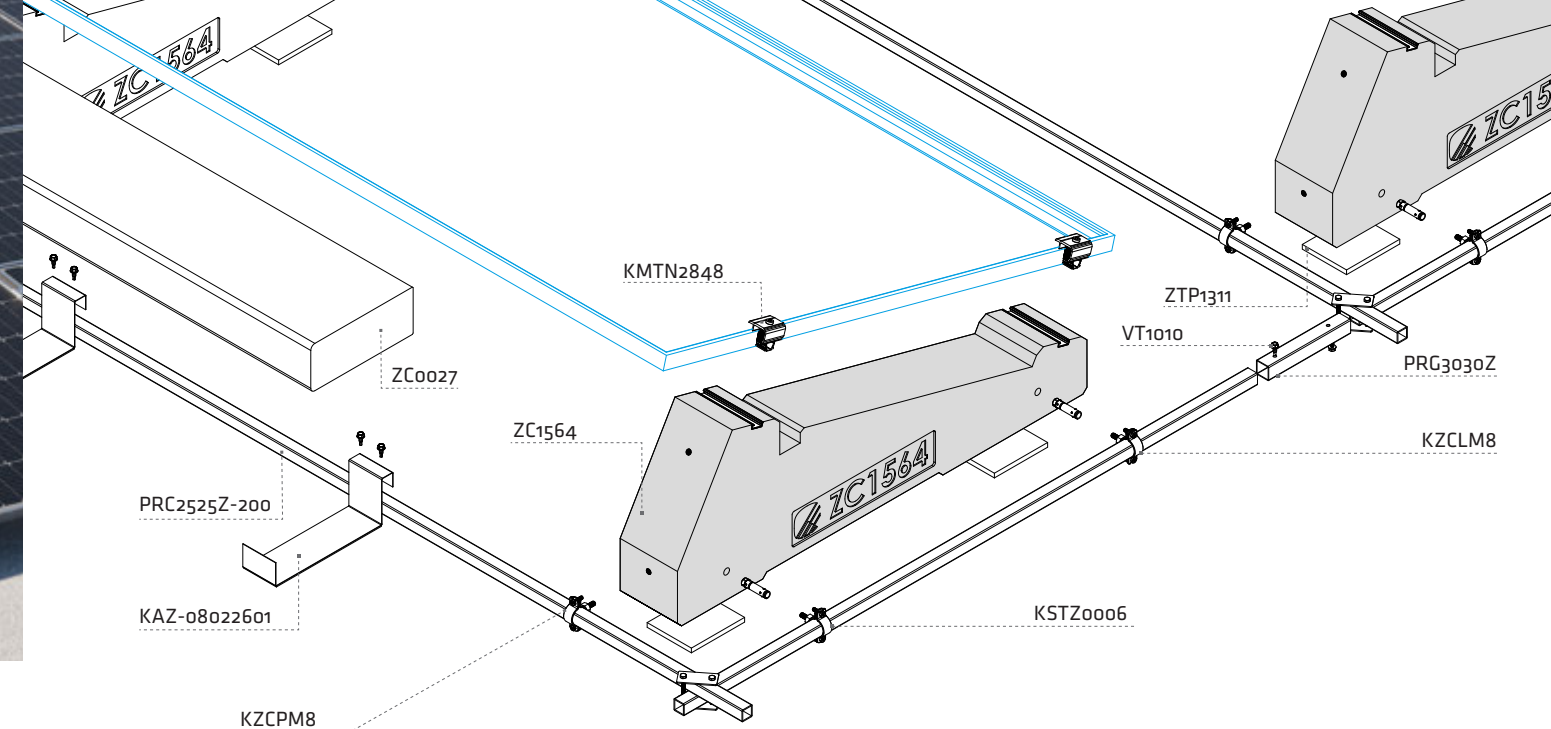
Support

ZC1564	ZAVORRA 15° - 64 kg Ballast 15°
---------------	------------------------------------



Verticale Vertical	15°
Orizzontale Horizontal	15°





Accessori

Accessories

Morsetti - Clamps

KMTN2848	Universale terminale <i>Universal end clamp</i>
-----------------	--



KMCN2848	Universale centrale <i>Universal mid clamp</i>
-----------------	---



KZCPM8	Kit collare posteriore M8 per controvento 25x25 Zn <i>Rear collar kit M8 for bracing 25x25 Zn</i>
---------------	--



ACC0011	Maniglia movimentazione <i>Handling handle</i>
----------------	---



Controvento - Bracing

PRC2525Z-200	Profilo controvento 25x25 Zn 2000 mm <i>Bracing profile 25x25 Zn 2000mm</i>
---------------------	--



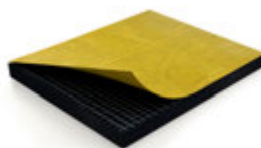
KSTZ0006	Kit staffa incroci controvento <i>Bracing cross kit</i>
-----------------	--



KAZ-08022601	Kit supporto zavorra aggiuntive <i>Additional ballast fixing bracket kit</i>
---------------------	---



ZTP1311	Tappetino adesivo in EPDM <i>EPDM adhesive mat</i>
----------------	---



*2 per ogni zavorra
*2 for each ballast

PRG3030Z	Giunzione controvento - 200mm <i>Bracing junction - 200mm</i>
-----------------	--



VT1010	Vite autoperforante 6,3x19 zincata <i>Galvanized self-drilling screw 6.3x19</i>
---------------	--



KZCLM8	Kit collare laterale M8 per controvento 25x25 Zn <i>M8 side collar kit for bracing 25x25 Zn</i>
---------------	--





TETTI PIANI
FLAT ROOFS

Zavorre
Ballast



ZC2068

SISTEMA ZAVORRA 20° - 68 kg

20° ballast system

Il sistema con supporto in conglomerato cementizio **ZC2068** consente di installare una singola fila di moduli fotovoltaici disposti in orizzontale o verticale con inclinazione 20°.

Il montaggio a scatto dei morsetti universali terminale e centrale avviene in corrispondenza del lato corto o lato lungo dei moduli.

L'utilizzo di accessori quali barre di rinforzo (controvento), piastre (kit staffe incroci controvento) e zavorre aggiuntive, aumentano la stabilità al carico vento ottimizzando l'incidenza di peso strutturale.

*The system with fiber-reinforced concrete support **ZC2068** allows the installation of a single row of photovoltaic modules arranged horizontally or vertically with a 20° inclination.*

The snap-in assembly of the universal clamp and central clamp takes place on the short or long side of the modules.

The use of accessories such as reinforcement bars (bracing), plates (brackets kit bracing) and additional ballasts, increase the stability to wind load by optimizing the incidence of structural weight.

Supporto

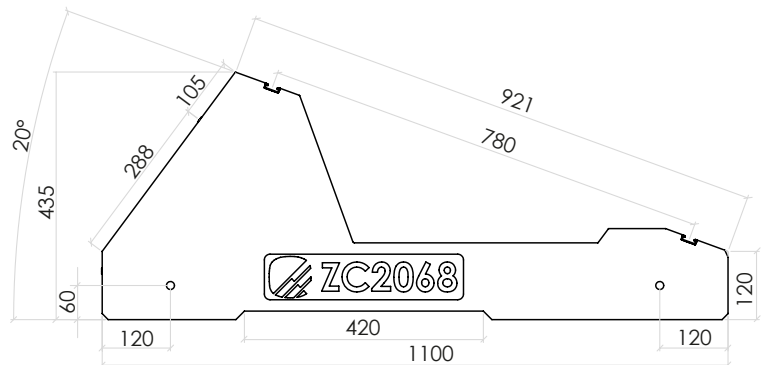
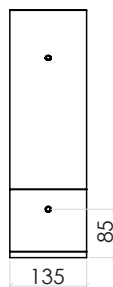
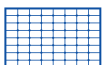
Support

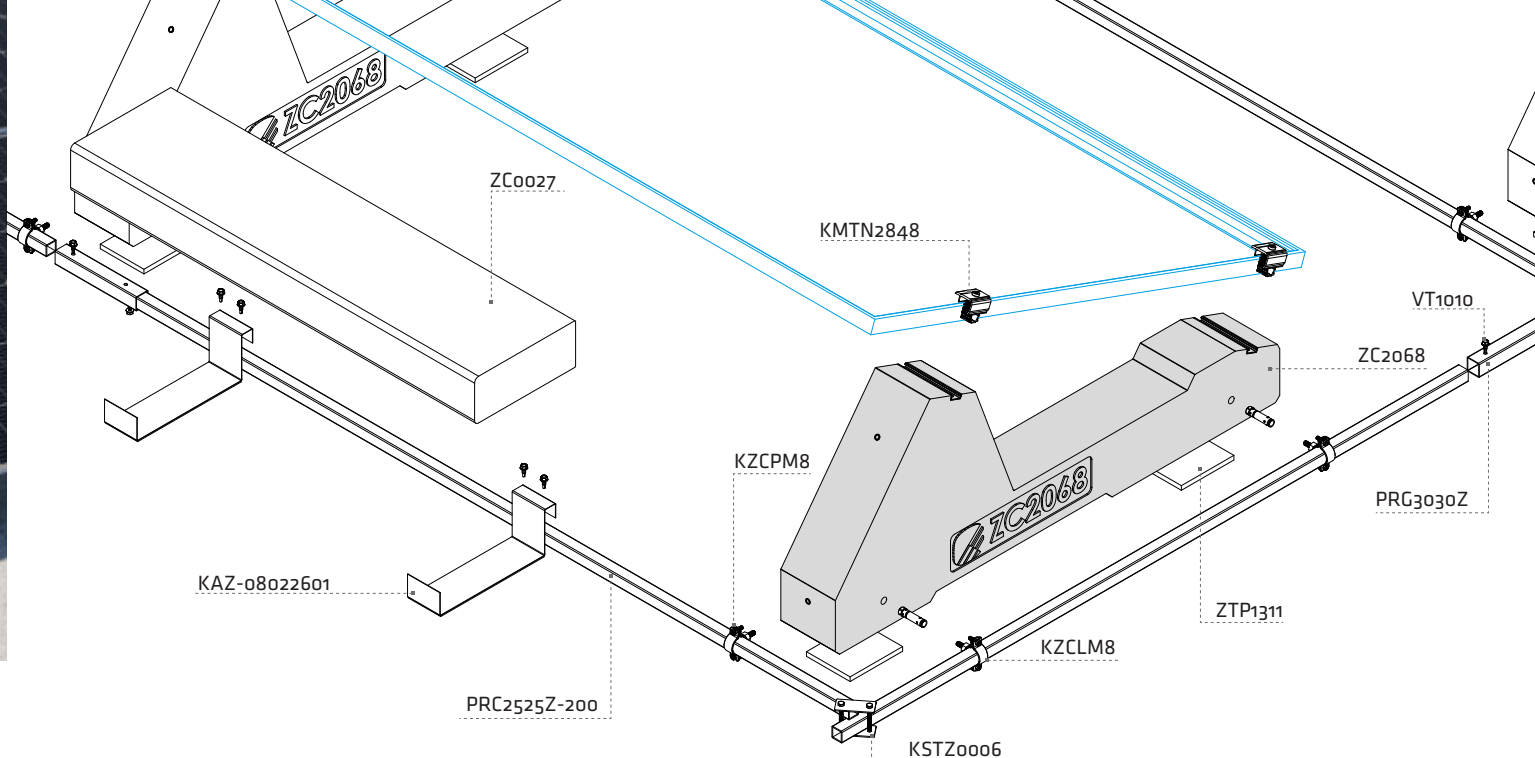
ZC2068

ZAVORRA 20° - 68 kg
Ballast 20°



Orizzontale | Horizontal | 20°





Accessori

Accessories

Morsetti - Clamps

KMTN2848	Universale terminale <i>Universal end clamp</i>
-----------------	--



KMCN2848	Universale centrale <i>Universal mid clamp</i>
-----------------	---



KZCPM8	Kit collare posteriore M8 per controvento 25x25 Zn <i>Rear collar kit M8 for bracing 25x25 Zn</i>
---------------	--



ACC0011	Maniglia movimentazione <i>Handling handle</i>
----------------	---



Controvento - Bracing

PRC2525Z-200	Profilo controvento 25x25 Zn 2000 mm <i>Bracing profile 25x25 Zn 2000mm</i>
---------------------	--



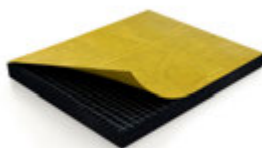
KSTZ0006	Kit staffa incroci controvento <i>Bracing cross kit</i>
-----------------	--



KAZ-08022601	Kit supporto zavorre aggiuntive <i>Additional ballast fixing bracket kit</i>
---------------------	---



ZTP1311	Tappetino adesivo in EPDM <i>EPDM adhesive mat</i>
----------------	---



*2 per ogni zavorra
**2 for each ballast*

PRG3030Z	Giunzione controvento - 200mm <i>Bracing junction - 200mm</i>
-----------------	--



VT1010	Vite autoperforante 6,3x19 zincata <i>Galvanized self-drilling screw 6.3x19</i>
---------------	--



KZCLM8	Kit collare laterale M8 per controvento 25x25 Zn <i>M8 side collar kit for bracing 25x25 Zn</i>
---------------	--





TETTI PIANI
FLAT ROOFS

Zavorre
Ballast



ZC2575

SISTEMA ZAVORRA 25° - 75 kg

25° ballast system

Il sistema con supporto in conglomerato cementizio **ZC2575** consente di installare una singola fila di moduli fotovoltaici disposti in orizzontale o verticale con inclinazione 25°.

Il montaggio a scatto dei morsetti universali terminale e centrale avviene in corrispondenza del lato corto o lato lungo dei moduli.

L'utilizzo di accessori quali barre di rinforzo (controvento), piastre (kit staffe incroci controvento) e zavorre aggiuntive, aumentano la stabilità al carico vento ottimizzando l'incidenza di peso strutturale.

*The system with fiber-reinforced concrete support **ZC2575** allows the installation of a single row of photovoltaic modules arranged horizontally or vertically with a 25° inclination.*

The snap-in assembly of the universal clamp and central clamp takes place on the short or long side of the modules.

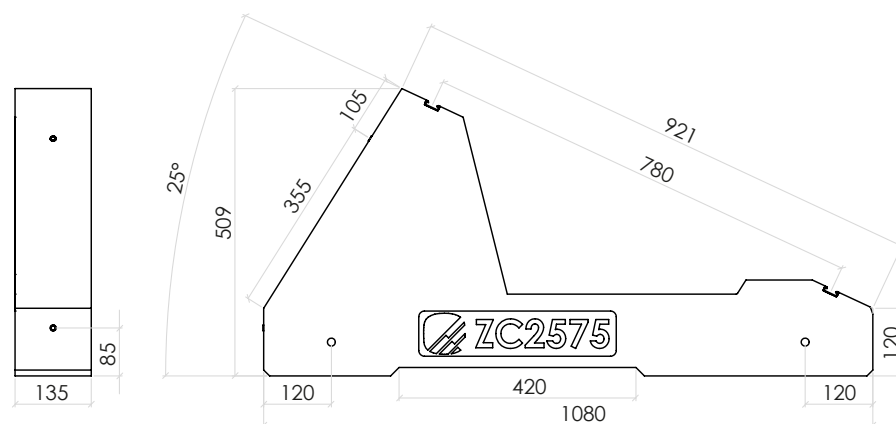
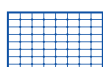
The use of accessories such as reinforcement bars (bracing), plates (brackets kit bracing) and additional ballasts, increase the stability to wind load by optimizing the incidence of structural weight.

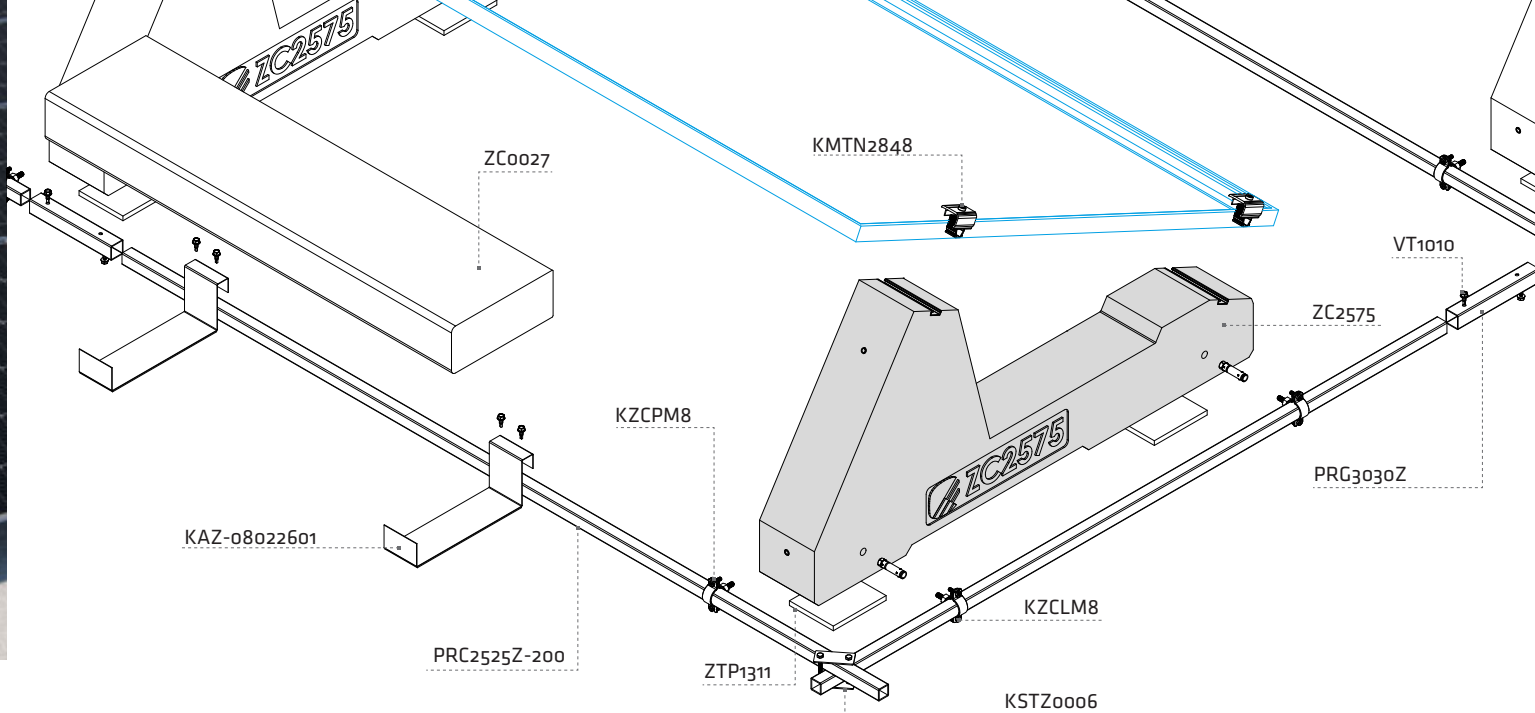
Supporto
Support

ZC2575	ZAVORRA 25° - 75 kg Ballast 25°
---------------	------------------------------------



Orizzontale | Horizontal | 25°





Accessori

Accessories

Morsetti - Clamps

KMTN2848	Universale terminale <i>Universal end clamp</i>
-----------------	--



KMCN2848	Universale centrale <i>Universal mid clamp</i>
-----------------	---



KZCPM8	Kit collare posteriore M8 per controvento 25x25 Zn <i>Rear collar kit M8 for bracing 25x25 Zn</i>
---------------	--



ACC0011	Maniglia movimentazione <i>Handling handle</i>
----------------	---



Controvento - Bracing

PRC2525Z-200	Profilo controvento 25x25 Zn 2000 mm <i>Bracing profile 25x25 Zn 2000mm</i>
---------------------	--



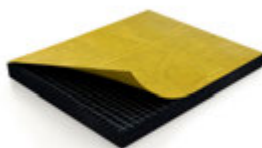
KSTZ0006	Kit staffa incroci controvento <i>Bracing cross kit</i>
-----------------	--



KAZ-08022601	Kit supporto zavorre aggiuntive <i>Additional ballast fixing bracket kit</i>
---------------------	---



ZTP1311	Tappetino adesivo in EPDM <i>EPDM adhesive mat</i>
----------------	---



*2 per ogni zavorra
*2 for each ballast

PRG3030Z	Giunzione controvento - 200mm <i>Bracing junction - 200mm</i>
-----------------	--

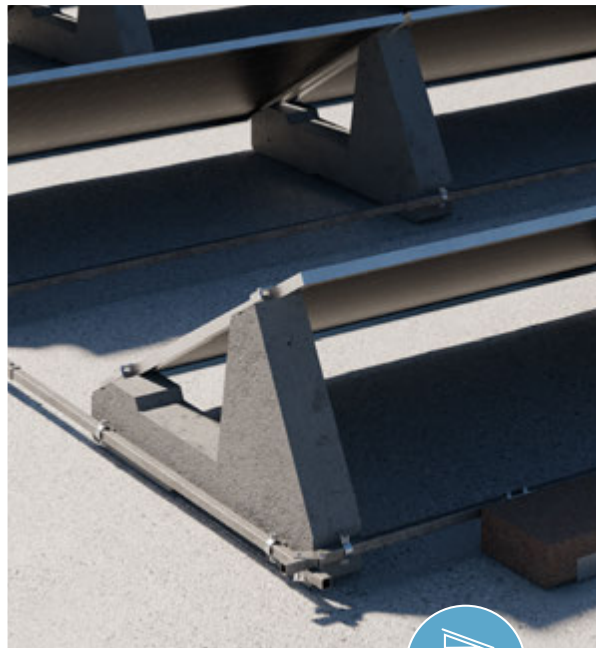


VT1010	Vite autoperforante 6,3x19 zincata <i>Galvanized self-drilling screw 6.3x19</i>
---------------	--



KZCLM8	Kit collare laterale M8 per controvento 25x25 Zn <i>M8 side collar kit for bracing 25x25 Zn</i>
---------------	--





TETTI PIANI
FLAT ROOFS

Zavorre
Ballast



ZC3080

SISTEMA ZAVORRA 30° - 80 kg

30° ballast system

Il sistema con supporto in conglomerato cementizio **ZC3080** consente di installare una singola fila di moduli fotovoltaici disposti in orizzontale o verticale con inclinazione 30°.

Il montaggio a scatto dei morsetti universali terminale e centrale avviene in corrispondenza del lato corto o lato lungo dei moduli.

L'utilizzo di accessori quali barre di rinforzo (controvento), piastre (kit staffe incroci controvento) e zavorre aggiuntive, aumentano la stabilità al carico vento ottimizzando l'incidenza di peso strutturale.

*The system with fiber-reinforced concrete support **ZC3080** allows the installation of a single row of photovoltaic modules arranged horizontally or vertically with a 30° inclination.*

The snap-in assembly of the universal clamp and central clamp takes place on the short or long side of the modules.

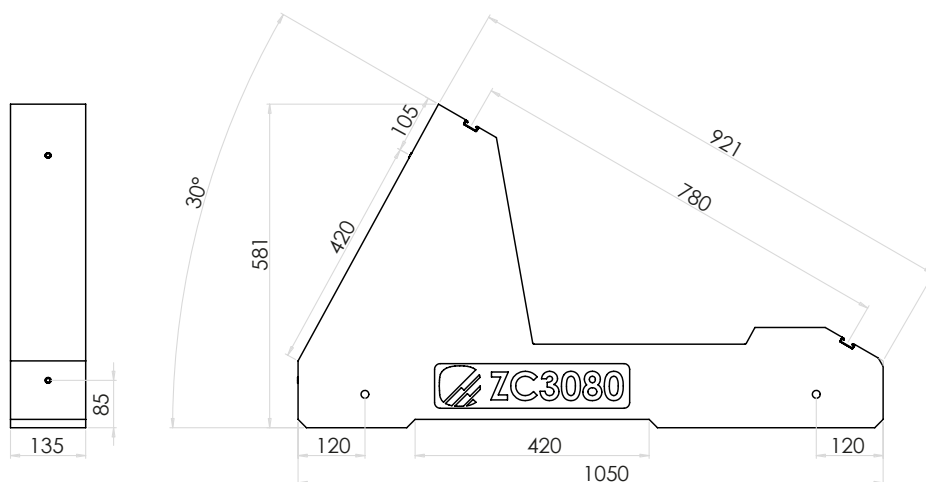
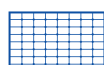
The use of accessories such as reinforcement bars (bracing), plates (brackets kit bracing) and additional ballasts, increase the stability to wind load by optimizing the incidence of structural weight.

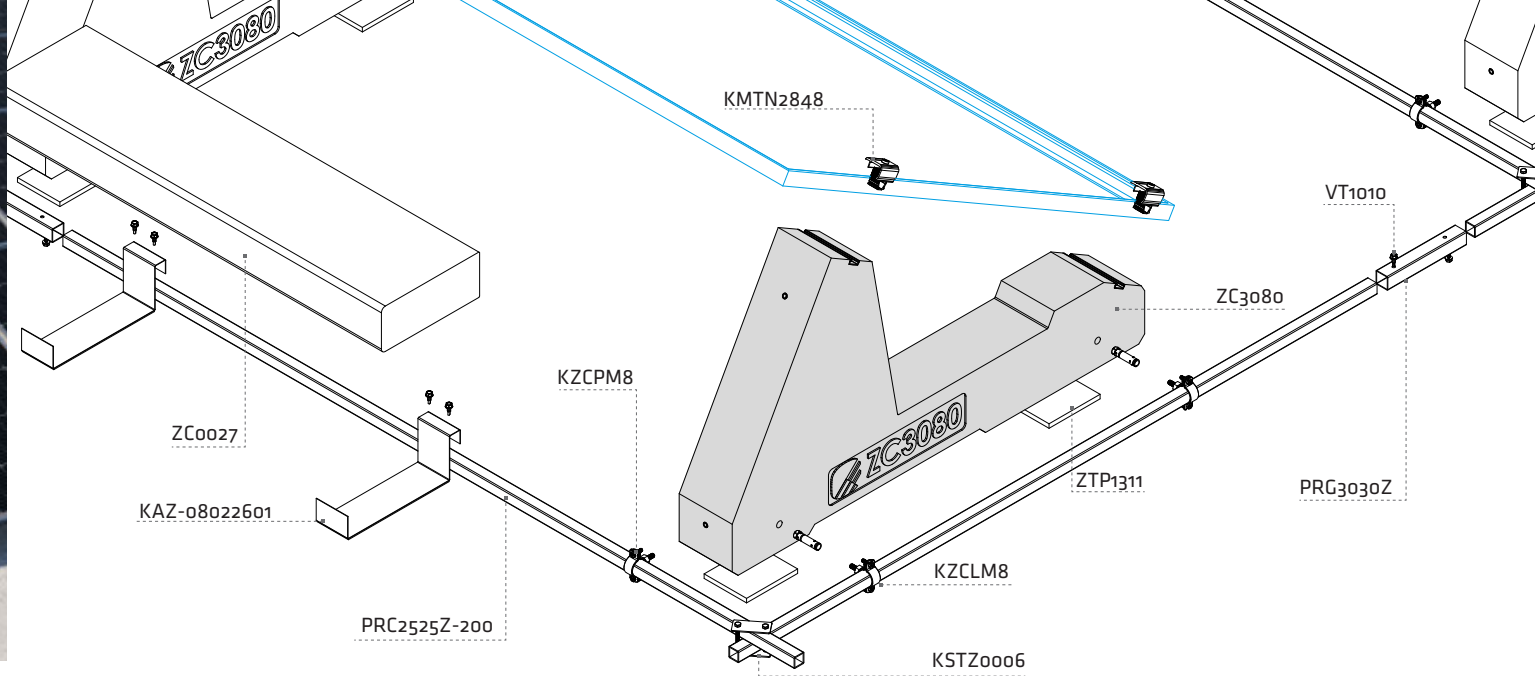
Supporto
Support

ZC3080	ZAVORRA 30° - 80 kg Ballast 30°
---------------	------------------------------------



Orizzontale | Horizontal | 30°





Accessori

Accessories

Morsetti - Clamps

KMTN2848	Universale terminale <i>Universal end clamp</i>
-----------------	--



KMCN2848	Universale centrale <i>Universal mid clamp</i>
-----------------	---



KZCPM8	Kit collare posteriore M8 per controvento 25x25 Zn <i>Rear collar kit M8 for bracing 25x25 Zn</i>
---------------	--



ACC0011	Maniglia movimentazione <i>Handling handle</i>
----------------	---



Controvento - Bracing

PRC2525Z-200	Profilo controvento 25x25 Zn 2000 mm <i>Bracing profile 25x25 Zn 2000mm</i>
---------------------	--



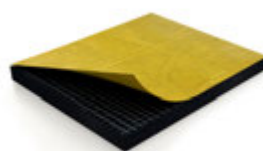
KSTZ0006	Kit staffa incroci controvento <i>Bracing cross kit</i>
-----------------	--



KAZ-08022601	Kit supporto zavorre aggiuntive <i>Additional ballast fixing bracket kit</i>
---------------------	---



ZTP1311	Tappetino adesivo in EPDM <i>EPDM adhesive mat</i>
----------------	---



*2 per ogni zavorra
*2 for each ballast

PRG3030Z	Giunzione controvento - 200mm <i>Bracing junction - 200mm</i>
-----------------	--



VT1010	Vite autoperforante 6,3x19 zincata <i>Galvanized self-drilling screw 6.3x19</i>
---------------	--



KZCLM8	Kit collare laterale M8 per controvento 25x25 Zn <i>M8 side collar kit for bracing 25x25 Zn</i>
---------------	--





✓ Conforme ai termini di garanzia dei moduli fotovoltaici

Compliant with the warranty terms of photovoltaic modules

✓ Testato in galleria del vento

Wind tunnel tested

✓ Facile da movimentare

Easy to handle

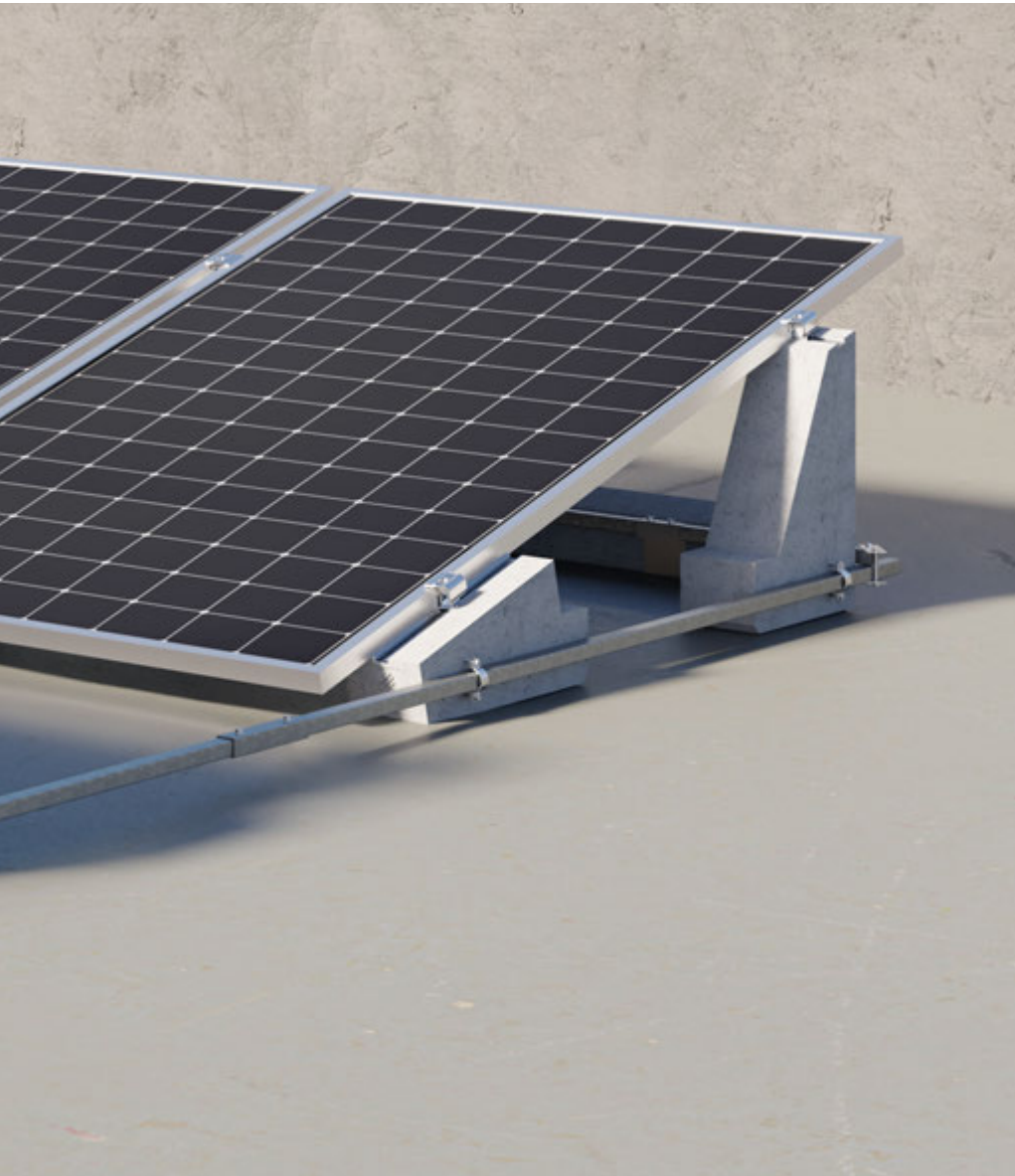
✓ Adattabile a qualsiasi dimensione di modulo

Adaptable to any module size

✓ 25 anni di garanzia sulla struttura

25-year structure warranty

Soluzioni per tetti piani | Flat roofs solutions



SUPPORTI ZAVORRE PER MODULI DI GRANDI DIMENSIONI

Il sistema è caratterizzato da due blocchi in calcestruzzo fibrorinforzato con profilo in alluminio integrato per l'ancoraggio del morsetto blocca pannello, consente l'installazione di "moduli di grandi dimensioni"* nelle configurazioni in orizzontale e verticale rispettando il posizionamento prescritto nei manuali di installazione dei moduli FV, le inclinazioni disponibili sono 0°, 5°, 10° e 15°.

**Nelle configurazioni in orizzontale del sistema B-DUE la dimensione del modulo (lato corto) è compresa tra 992mm a 1360mm, nelle configurazioni in verticale (lato lungo) fino a 2400mm (in base all'inclinazione).*

Consultare il manuale di installazione del produttore dei moduli per il corretto posizionamento dei morsetti ferma moduli.

BALLAST SUPPORTS FOR LARGE MODULES

The system consists of two fiber-reinforced concrete blocks with an integrated aluminum profile for securing the panel clamp. It supports the installation of large-size modules in both landscape and portrait configurations while ensuring compliance with the positioning requirements specified in PV module installation manuals. The available tilt angles are 0°, 5°, 10°, and 15°.

In landscape configurations of the B-DUE system, the module size (short side) ranges from 992 mm to 1360 mm, while in portrait configurations (long side), it can reach up to 2400 mm, depending on the tilt angle. Refer to the module manufacturer's installation manual for the correct positioning of the module clamps.

APPROVATO DA
APPROVED BY

SUNPOWER
MAXEON®

JA SOLAR

LONGI Solar

FuturaSun®
anticipate tomorrow

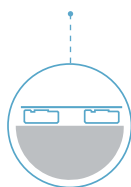
NEW
PRODUCT

adatto a tutte le dimensioni di moduli
suitable for all module sizes



TETTI PIANI
FLAT ROOFS

Zavorre
Ballast



0°



Supporto
Support

ZB0025

zavorra
ballast
0° - 25 Kg

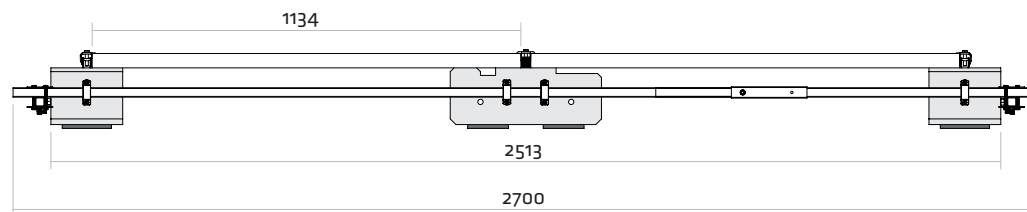
B-ZERO

SISTEMA ZAVORRA 0° - 25 kg

Ballast system 0° - 25 kg

Le zavorre del sistema B-ZERO permettono l'installazione di moduli fotovoltaici di grandi dimensioni, in verticale o in orizzontale, a 0°, con bloccaggio sul lato lungo. Il tutto nel rispetto del manuale di installazione e conservando la garanzia del produttore del modulo.

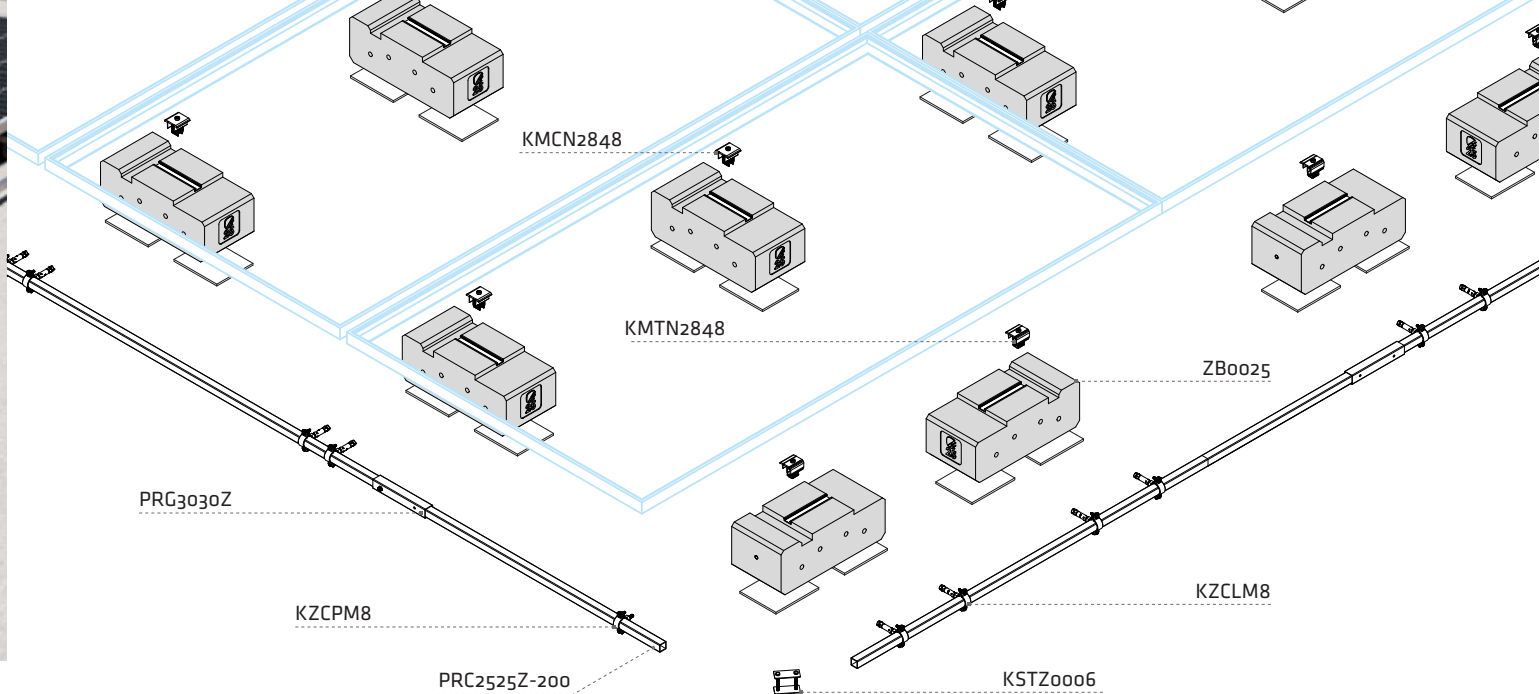
The ballasts of the B-ZERO system allow the installation of large photovoltaic modules, either vertically or horizontally, at 0°, with locking on the long side. All this while complying with the installation manual and preserving the module manufacturer's warranty.



Verticale | Orizzontale | 0°
Vertical | Orizzontale | 0°



Soluzioni per tetti piani
Flat roofs solutions



Accessori *Accessories*

Morsetti - Clamps

KMTN2848	Universale terminale <i>Universal end clamp</i>
-----------------	--



KMCN2848	Universale centrale <i>Universal mid clamp</i>
-----------------	---



KZCPM8	Kit collare posteriore M8 per controvento 25x25 Zn <i>Rear collar kit M8 for bracing 25x25 Zn</i>
---------------	--



ACC0011	Maniglia movimentazione <i>Handling handle</i>
----------------	---



Controvento - Bracing

PRC2525Z-200	Profilo controvento 25x25 Zn 2000 mm <i>Bracing profile 25x25 Zn 2000mm</i>
---------------------	--



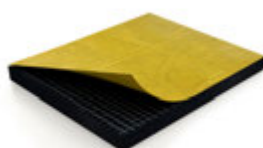
KSTZ0006	Kit staffa incroci controvento <i>Bracing cross kit</i>
-----------------	--



KAZ-08022601	Kit supporto zavorra aggiuntive <i>Additional ballast fixing bracket kit</i>
---------------------	---



ZTP1311	Tappetino adesivo in EPDM <i>EPDM adhesive mat</i>
----------------	---



PRG3030Z	Giunzione controvento - 200mm <i>Bracing junction - 200mm</i>
-----------------	--

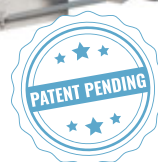


KZCLM8	Kit collare laterale M8 per controvento 25x25 Zn <i>M8 side collar kit for bracing 25x25 Zn</i>
---------------	--



*2 per ogni zavorra
*2 for each ballast

adatto a tutte le dimensioni di moduli
suitable for all module sizes



TETTI PIANI
FLAT ROOFS

Zavorre
Ballast



B-DUE

SISTEMA ZAVORRA - FISSAGGIO LATO LUNGO - ORIENTAMENTO ORIZZONTALE

Ballast system - Horizontal

Le zavorre del sistema **B-DUE** presentano boccole filettate M8 per l'installazione del profilo distanziale PRC14005Z, che consente il perfetto allineamento dei blocchi garantendo la coplanarità dei piani di appoggio ed il corretto funzionamento dei morsetti, il blocco posteriore è dotato di un'ulteriore boccola filettata M8 per l'installazione dei collari di ancoraggio dei profili controvento ed entrambi i blocchi, lateralmente, presentano fori $\varnothing 14$ per l'installazione dei collari laterali con tasselli M8.

Il sistema **B-DUE** prevede una serie di accessori per garantire la corretta installazione e stabilità del sistema.

The ballasts of the **B-DUE** system have M8 threaded bushings for the installation of the PRC14005Z spacer profile which allows the perfect alignment of the ballasts guaranteeing the coplanarity of the support planes and proper functioning of the clamps.

The rear ballast is equipped with an additional M8 threaded bushing for the installation of the anchor collars of the bracing profiles and both ballast have on the sides $\varnothing 14$ holes for the installation of the side collars with M8 dowels.

The **B-DUE** system includes a series of accessories to ensure the correct installation and stability of the system.



Supporto
Support

ZP0521

zavorra posteriore
rear ballast
5° - 21 Kg

ZA0518

zavorra anteriore
front ballast
5° - 18 kg



Supporto
Support

ZP1027

zavorra posteriore
rear ballast
10° - 27 Kg

ZA1021

zavorra anteriore
front ballast
10° - 21 kg



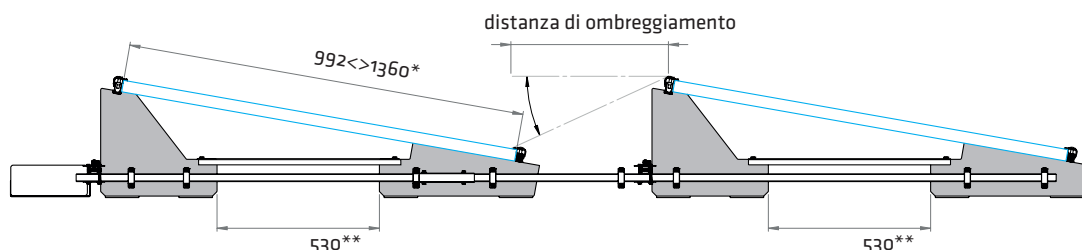
Supporto
Support

ZP1532

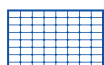
zavorra posteriore
rear ballast
15° - 32 Kg

ZA1523

zavorra anteriore
front ballast
15° - 23 kg



Orizzontale | Horizontal 5° - 10° - 15°
5° - 10° - 15°

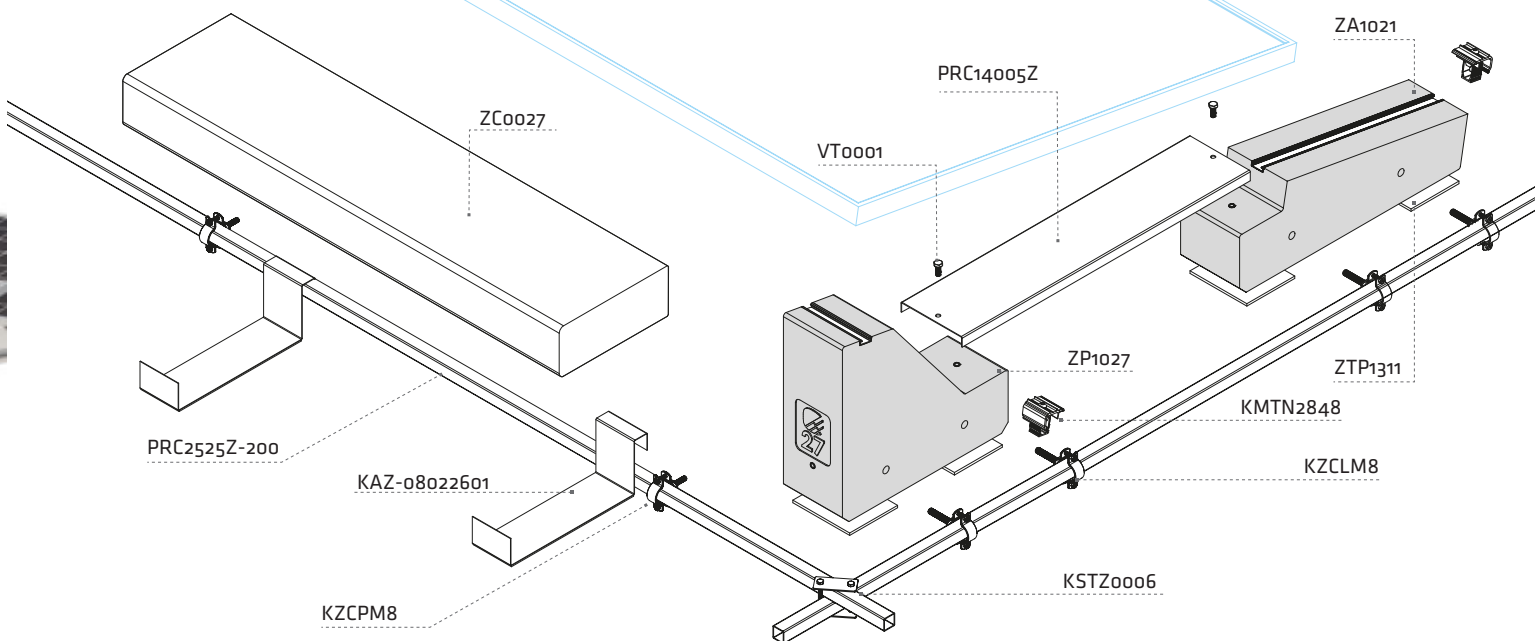


* possibilità di installazione moduli compresi da 992mm a 1360mm

** distanza fissa tra zavorra anteriore e posteriore di 530mm (per coplanarità piani di appoggio moduli e corretta installazione dei morsetti)

* possibility of installing modules included from 992mm to 1360mm

** fixed distance between front and rear ballast of 530mm (for coplanarity module support planes and proper installation of clamps)



Accessori *Accessories*

Morsetti - Clamps

KMTN2848	Universale terminale <i>Universal end clamp</i>
-----------------	--



KMCN2848	Universale centrale <i>Universal mid clamp</i>
-----------------	---



KZCPM8	Kit collare posteriore M8 per controvento 25x25 Zn <i>Rear collar kit M8 for bracing 25x25 Zn</i>
---------------	---



ACC0011	Maniglia movimentazione <i>Handling handle</i>
----------------	---



Controvento - Bracing

PRC2525Z-200	Profilo controvento 25x25 Zn 2000 mm <i>Bracing profile 25x25 Zn 2000mm</i>
---------------------	---



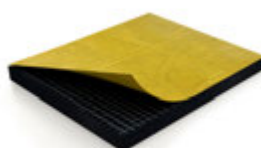
KSTZ0006	Kit staffa incroci controvento <i>Bracing cross kit</i>
-----------------	--



KAZ-08022601	Kit supporto zavorra aggiuntive <i>Additional ballast fixing bracket kit</i>
---------------------	--



ZTP1311	Tappetino adesivo in EPDM <i>EPDM adhesive mat</i>
----------------	---



PRG3030Z	Giunzione controvento - 200mm <i>Bracing junction - 200mm</i>
-----------------	--



Viteria - Screws

VT0001	Vite testa esagonale M8x20 <i>Hexagonal head screw M8x20</i>
---------------	---



KZCLM8	Kit collare laterale M8 per controvento 25x25 Zn <i>M8 side collar kit for bracing 25x25 Zn</i>
---------------	---

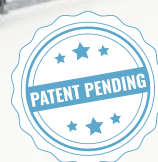


PRC14005Z	Distanziatore zavorra <i>Ballast spacer</i>
------------------	--



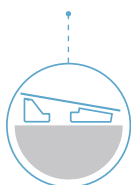
*2 per ogni zavorra
*2 for each ballast

adatto a tutte le dimensioni di moduli
suitable for all module sizes



TETTI PIANI
FLAT ROOFS

Zavorre
Ballast



B-DUE

SISTEMA ZAVORRA - FISSAGGIO LATO LUNGO - ORIENTAMENTO VERTICALE

Ballast system - Vertical

Le zavorre del sistema **B-DUE** presentano boccole filettate M8 per l'installazione del profilo distanziale PRC14005Z, che consente il perfetto allineamento dei blocchi garantendo la coplanarità dei piani di appoggio ed il corretto funzionamento dei morsetti, il blocco posteriore è dotato di un'ulteriore boccola filettata M8 per l'installazione dei collari di ancoraggio dei profili controvento ed entrambi i blocchi, lateralmente, presentano fori $\varnothing 14$ per l'installazione dei collari laterali con tasselli M8.

Il sistema **B-DUE** prevede una serie di accessori per garantire la corretta installazione e stabilità del sistema.

The ballasts of the **B-DUE** system have M8 threaded bushings for the installation of the PRC14005Z spacer profile, which allows for the perfect alignment of the blocks guaranteeing the coplanarity of the support planes and the correct functioning of the clamps, the rear block has an additional M8 threaded bushing for the installation of the anchor collars of the bracing profiles, and both blocks, on the sides, have $\varnothing 14$ holes for the installation of the lateral collars with M8 dowels.

The **B-DUE** system includes a series of accessories to ensure the correct installation and stability of the system.



Supporto
Support

ZP0521

zavorra posteriore
rear ballast

5° - 21 Kg

ZA0518

zavorra anteriore
front ballast

5° - 18 kg



Supporto
Support

ZP1027

zavorra posteriore
rear ballast

10° - 27 Kg

ZA1021

zavorra anteriore
front ballast

10° - 21 kg



Supporto
Support

ZP1532

zavorra posteriore
rear ballast

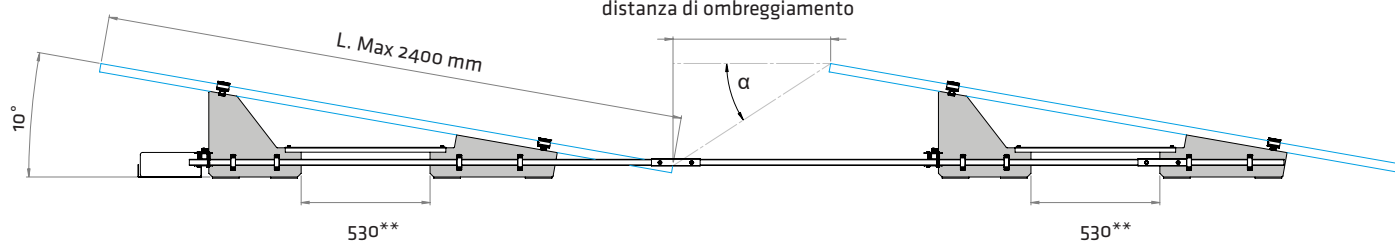
15° - 32 Kg

ZA1523

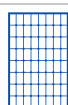
zavorra anteriore
front ballast

15° - 23 kg

distanza di ombreggiamento



Verticale | Vertical

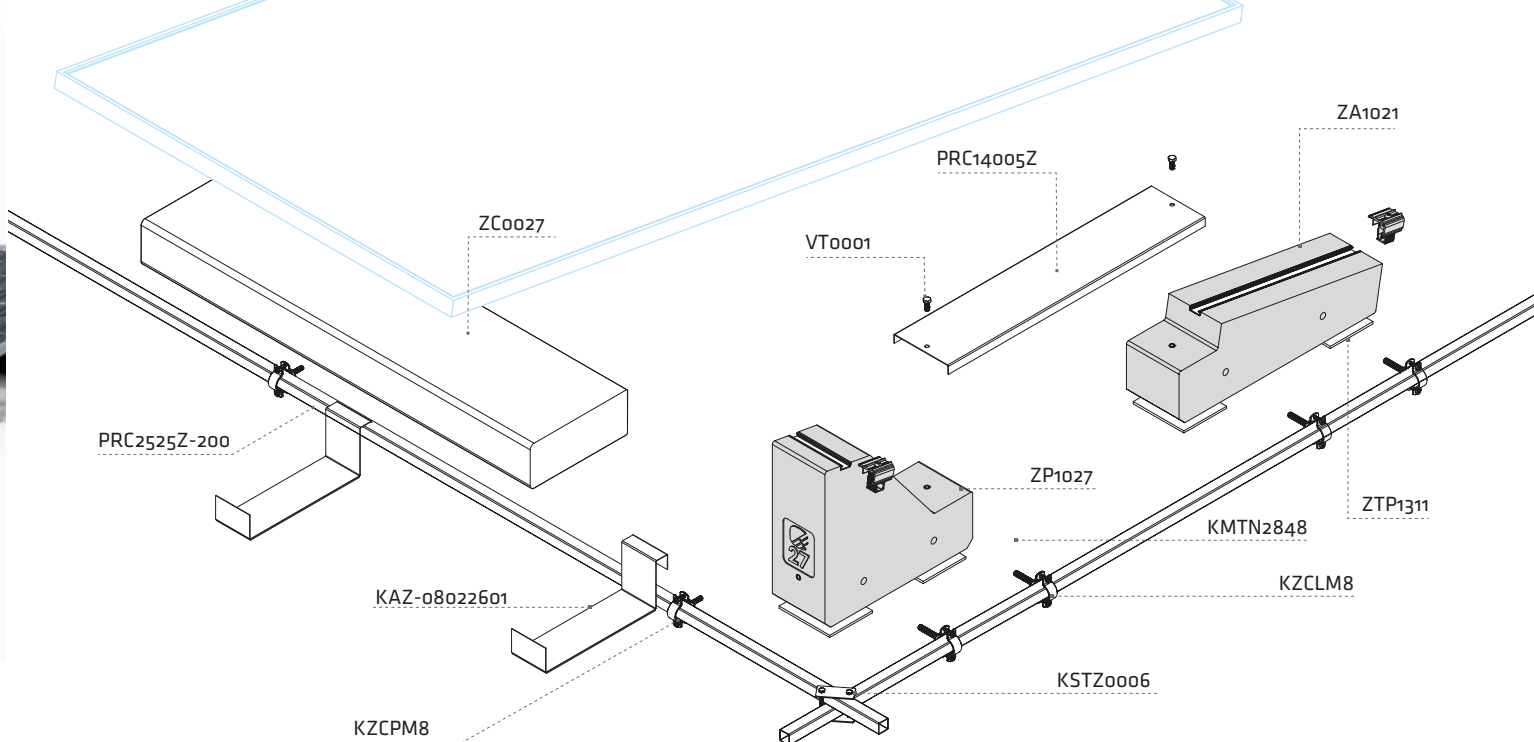


* possibilità di installazione moduli di lunghezza massima 2400 mm

** distanza fissa tra zavorra anteriore e posteriore di 530mm (per coplanarità piani di appoggio moduli e corretta installazione dei morsetti)

* possibility of installing modules up to 2400 mm

** fixed distance between front and rear ballast of 530mm (for coplanarity module support planes and proper installation of clamps)



Accessori *Accessories*

Morsetti - Clamps

KMTN2848	Universale terminale <i>Universal end clamp</i>
-----------------	--



KMCN2848	Universale centrale <i>Universal mid clamp</i>
-----------------	---



KZCPM8	Kit collare posteriore M8 per controvento 25x25 Zn <i>Rear collar kit M8 for bracing 25x25 Zn</i>
---------------	---



ACC0011	Maniglia movimentazione <i>Handling handle</i>
----------------	---



Controvento - Bracing

PRC2525Z-200	Profilo controvento 25x25 Zn 2000 mm <i>Bracing profile 25x25 Zn 2000mm</i>
---------------------	---



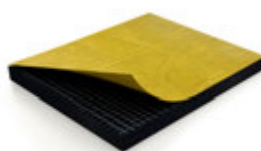
KSTZ0006	Kit staffa incroci controvento <i>Bracing cross kit</i>
-----------------	--



KAZ-08022601	Kit supporto zavorra aggiuntive <i>Additional ballast fixing bracket kit</i>
---------------------	--



ZTP1311	Tappetino adesivo in EPDM <i>EPDM adhesive mat</i>
----------------	---



PRG3030Z	Giunzione controvento - 200mm <i>Bracing junction - 200mm</i>
-----------------	--



Viteria - Screws

VT0001	Vite testa esagonale M8x20 <i>Hexagonal head screw M8x20</i>
---------------	---



KZCLM8	Kit collare laterale M8 per controvento 25x25 Zn <i>M8 side collar kit for bracing 25x25 Zn</i>
---------------	---



PRC14005Z	Distanziatore zavorra <i>Ballast spacer</i>
------------------	--



*2 per ogni zavorra
*2 for each ballast



Soluzioni a basso carico per tetti piani

Low-load solutions for flat roofs

Il sistema NET, abbinato con i supporti FEET e SPIDER, è una struttura progettata per supportare moduli fotovoltaici su tetti piani ad inclinazione variabile 5° 10° e 15°, è realizzata in alluminio e accessori in acciaio inox.

La caratteristica del sistema NET è la capacità di ridurre notevolmente i carichi in copertura in quanto, realizzando un reticolo strutturale autoportante, offre un vantaggio in termini di resistenza all'azione del vento e stabilità.

Il sistema prevede il posizionamento di zavorre opportunamente dimensionate ed uniformemente distribuite secondo i coefficienti di pressione previsti dalle normative vigenti.

The NET system, combined with the FEET and SPIDER supports, is a structure designed to support photovoltaic modules on flat roofs with a variable inclination of 5° 10° and 15°, and is made of aluminium and stainless steel accessories.

The characteristic feature of the NET system is its ability to considerably reduce loads on the roof as, by creating a self-supporting structural grid, it offers an advantage in terms of wind resistance and stability. The system provides for the positioning of ballasts that are suitably sized and uniformly distributed according to the pressure coefficients required by current regulations.

Supporti in alluminio

FEET

Supporti anteriori e posteriori con inclinazione a 0°, 5°, 10°, 15° (altre inclinazioni su richiesta).

Caratteristiche principali:

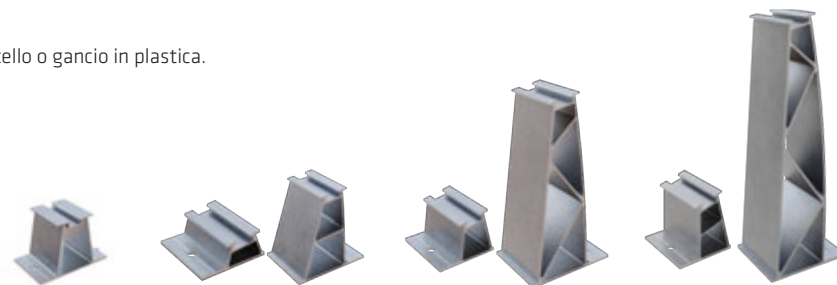
- Scanalatura superiore per inserimento morsetti
- Alette inferiori preforate per montaggio viti testa a martello o gancio in plastica.

Front and rear supports with inclination up to 5°, 10°, 15° (other inclinations on request).

Upper groove for inserting clamps

Main features:

- *only mounting on the short-side panel*
- *Pre-drilled lower fins for mounting hammer head screws or polycarbonate UV hooks.*



Supporti in alluminio

SPIDER

Supporti anteriori e posteriori snodati e preassemblati con inclinazione 5°, 10°, 15° (altre inclinazioni su richiesta). Caratteristiche principali:

- Alette inferiori preforate per montaggio viti testa a martello
- Aletta di sporgenza sul supporto posteriore per montaggio cornice pannello ad infilamento
- Aletta di battuta cornice sul supporto inferiore
- Scanalatura per montaggio morsetti
- bloccaggio modulo sul lato lungo

Front and rear articulated and pre-assembled supports with 5°, 10°, 15° inclination (other inclinations on request).

Main features:

- *Pre-drilled lower fins for mounting hammer head screws*
- *Protruding fins on the rear support for push-in mounting of the panel frame*
- *Frame stop fins on lower support*
- *Groove for mounting clamps*
- *module clamping on the long side*



Supporti in alluminio

SPIDERLIGHT

Supporti anteriori e posteriori snodati e preassemblati con inclinazione 5°, 10°

Caratteristiche principali:

- Alette inferiori preforate per montaggio viti testa a martello
- Gancio in plastica sul supporto posteriore per montaggio cornice pannello ad infilamento
- Scanalatura per montaggio morsetti
- bloccaggio modulo sul lato lungo



Supporti in alluminio

SPIDERLIGHT E/O

Supporti anteriori e posteriori snodati e preassemblati con inclinazione 5°, 10°

Caratteristiche principali:

- Alette inferiori preforate per montaggio viti testa a martello
- Gancio in plastica sul supporto posteriore per montaggio cornice pannello ad infilamento
- Scanalatura per montaggio morsetti
- bloccaggio modulo sul lato lungo



COMBINAZIONI SISTEMI

COMBINATIONS SYSTEMS

Caratteristiche principali:

- Scanalatura superiore per fissaggio supporti
- Alette laterali superiori per garantire stabilità supporti
- Alette inferiori per fissaggio tappetino
- Guide laterali per infilaggio giunzioni e fissaggio viti

Main features:

- Upper groove for fixing supports
- Upper side fins for support stability
- Bottom fins for mat fixing
- Side guides for threading joints and fixing with screws

FEETNET

FEETNETLIGHT

SPIDERNET

SPIDERNETLIGHT

SPIDERNETSLIM

SPIDERNETSLIM E/O

cod. PRC0535



cod. PRG0590



profilo base

NET

Profilo con elevata inerzia, idoneo per zone con elevato carico vento.
Profile with high inertia is suitable for areas with high wind load.

cod. PRC0384



cod. PRG0483



profilo base

NETLIGHT

Profilo idoneo per zone con basso carico vento.
Profile is suitable for areas with low wind load.

cod. PRC0321



cod. PRG0177-70



profilo base

NETSLIM

Profilo ultra leggero con elevata inerzia, idoneo per zone con medio/basso carico vento.
Ultra-light profile with high inertia, suitable for medium/low wind load areas.



**adatto a tutte le
dimensioni di moduli
suitable for
all module sizes**



0°



FEETNET

Il sistema concatenato FEETNET 0° è idoneo per il montaggio di moduli fotovoltaici su coperture piane. Il bloccaggio dei moduli può avvenire sia sul lato lungo che sul lato corto. La scelta del profilo base viene dettata dalle condizioni di carico vento presenti nel sito di installazione.

Tra la copertura e il profilo base vengono interposti tappetini impilabili in grado di incrementare l'attrito. Il posizionamento dei pesi aggiuntivi è reso facile e flessibile dall'utilizzo di accessori dedicati per evitare forature sulle coperture.

CARATTERISTICHE SISTEMA

- Bloccaggio pannelli: lato corto o lato lungo
- Inclinazione pannelli: 0°
- Orientamento pannelli: orizzontale e verticale

VANTAGGI

- Idoneità per bassi a moderati carichi neve
- Ridotta incidenza di carico sulla copertura
- Basso numero di accessori e viteria per il montaggio dei singoli componenti
- Dima bidirezionale per velocizzare le fasi di montaggio
- Distribuzione uniforme del carico

The FEETNET 0° chained system is suitable for mounting photovoltaic modules on flat roofs. Locking of the modules can be done either on the long side or on the short side.

The choice of the base profile depends on the wind load conditions at the installation site.

Stackable mats are placed between the cover and the base profile to increase friction. The positioning of additional weights is made easy and flexible by the use of suitable accessories to avoid punctures on the roofs.

SYSTEM FEATURES

- Panel locking: short side
- Panel inclination: 0°
- Panel orientation: horizontal and vertical

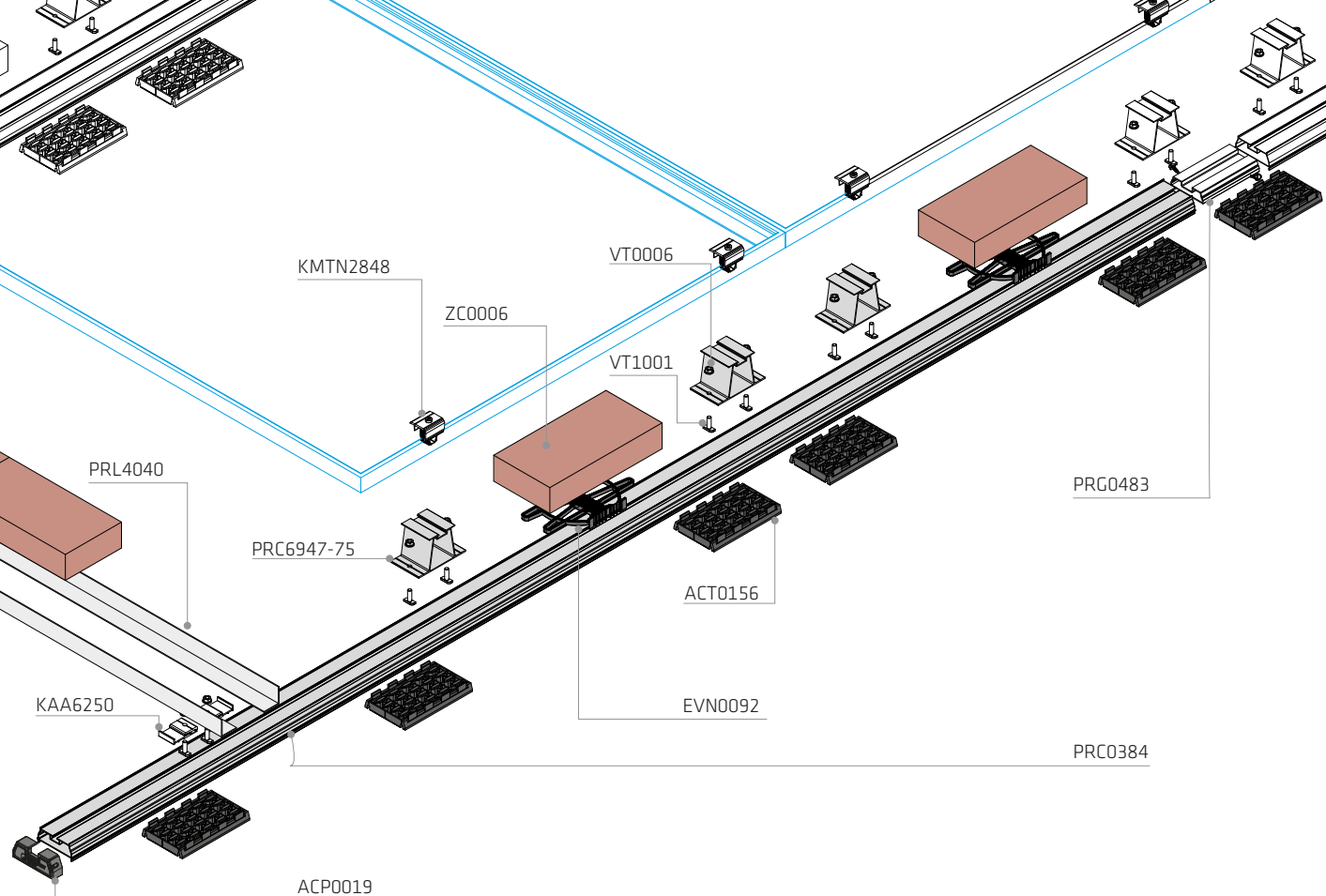
ADVANTAGES

- Suitable for low to moderate snow loads
- Low incidence of load on the roof
- Low number of accessories and fasteners for assembly of individual components
- Bi-directional jig to speed up the assembly process
- Uniform load distribution

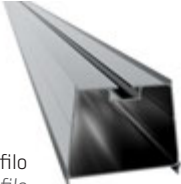










esempio con supporti a 0°

example with 0° support



COMPONENTI PRINCIPALI MAIN COMPONENTS

 Profilo Profile PRC0535 Profilo base NET Base profile 3000mm	 PRG0590 Giunzione profilo NET Profile junction 150mm	 Profilo Profile PRC0384 Profilo base NETLIGHT Base profile 3000mm	 PRG0483 Giunzione profilo NETLIGHT Profile junction 150mm
 Supporti Supports PRC6947-75 Supporto 0° Front 0°			
 KAA6250 Gancio per controvento Hook for bracing	 KMTN2848	 KMCN2848	 EVN0092 Supporto zavorra aggiuntiva Additional ballast support
Morsetti universali Universal clamps			



**adatto a tutte le
dimensioni di moduli**
*suitable for
all module sizes*



5°

10°

15°



FEETNET

Il sistema concatenato **FEETNET** è idoneo per il montaggio di moduli fotovoltaici su coperture piane. Il bloccaggio dei moduli avviene sul lato corto. È possibile l'installazione con tre differenti inclinazioni 5°, 10°, 15°. La scelta del profilo base viene dettata dalle condizioni di carico vento presenti nel sito di installazione. Tra la copertura e il profilo base vengono interposti tappetini impilabili in grado di incrementare l'attrito. Il posizionamento dei pesi aggiuntivi è reso facile e flessibile dall'utilizzo di accessori dedicati per evitare forature sulle coperture.

CARATTERISTICHE SISTEMA

- Bloccaggio pannelli: lato corto
- Inclinazione pannelli: 5° - 10° - 15°
- Orientamento pannelli: orizzontale

VANTAGGI

- Idoneità per carichi neve da bassi a moderati
- Ridotta incidenza di carico sulla copertura
- Basso numero di accessori e viteria per il montaggio dei singoli componenti
- Dima bidirezionale per velocizzare le fasi di montaggio
- Distribuzione uniforme del carico

The FEETNET chained system is suitable for mounting photovoltaic modules on flat roofs. The modules are blocked on the short side. It is possible installation with three different inclinations 5°, 10°, 15°. The choice of the base profile depends on the wind load conditions at the installation site.

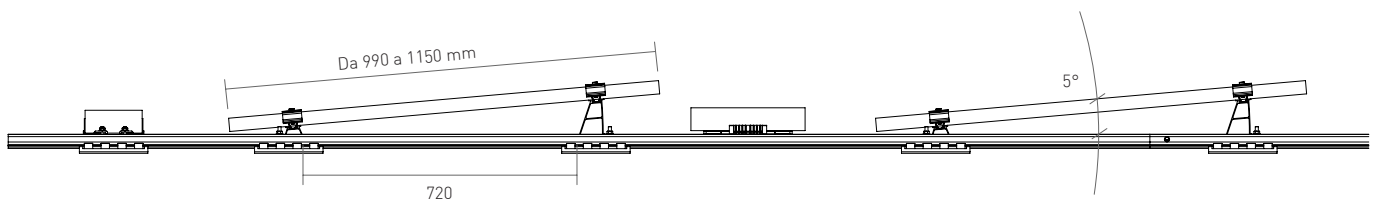
Stackable mats are placed between the cover and the base profile to increase friction. The positioning of additional weights is made easy and flexible by the use of suitable accessories to avoid punctures on the roofs.

SYSTEM FEATURES

- Panel locking: short side
- Panel inclination: 5° - 10° - 15°
- Panel orientation: horizontal

ADVANTAGES

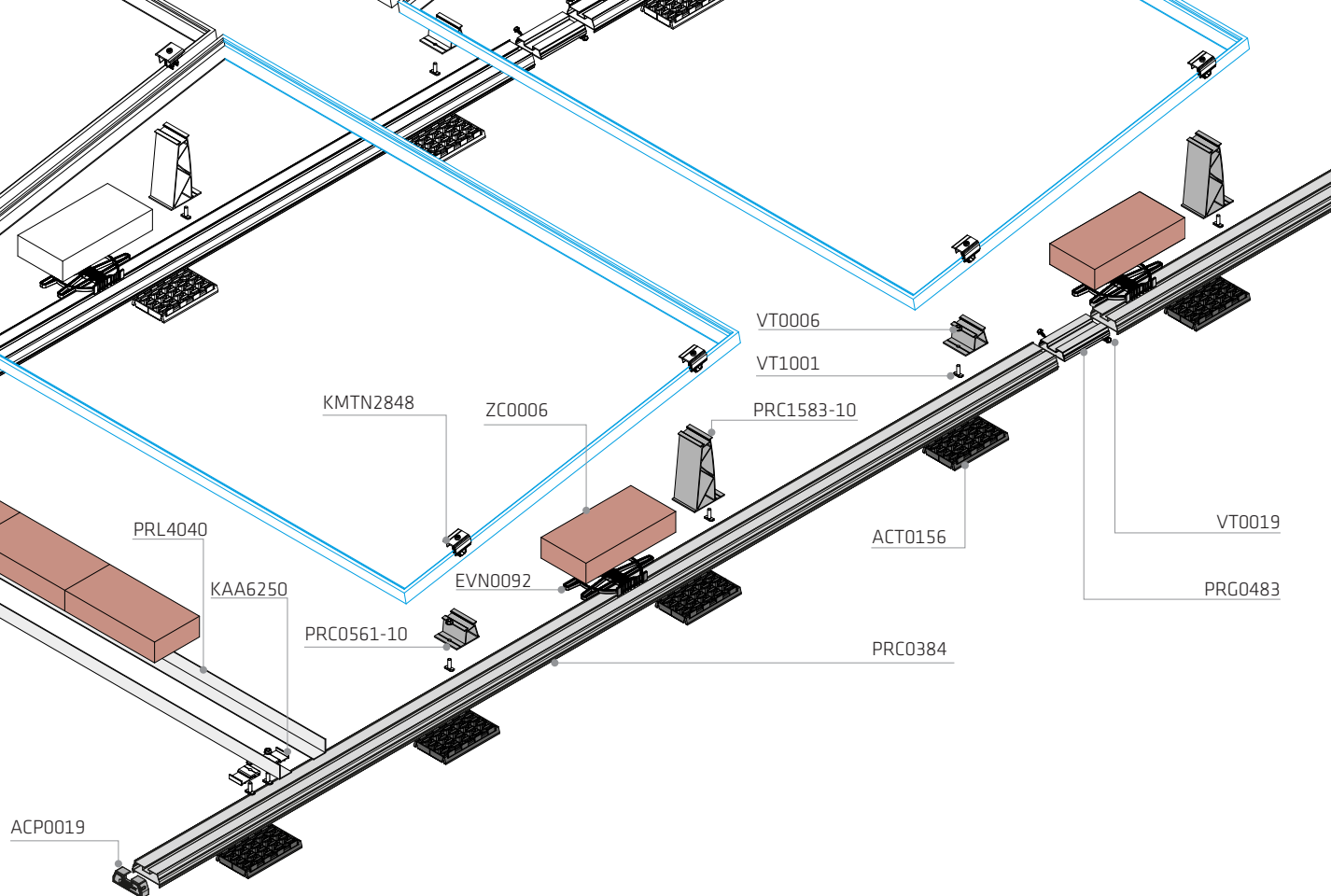
- Suitable for low to moderate snow loads
- Low incidence of load on the roof
- Low number of accessories and fasteners for assembly of individual components
- Bi-directional jig to speed up the assembly process
- Uniform load distribution



esempio con supporti a 5°

example with 5° support

Soluzioni a basso carico per tetti piani
Low-load solutions for flat roofs



COMPONENTI PRINCIPALI MAIN COMPONENTS



Profilo
Profile

PRC0535 Profilo base NET
Base profile
3000mm



PRG0590 Giunzione profilo NET
Profile junction
150mm



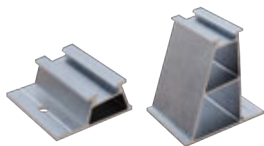
Profilo
Profile

PRC0384 Profilo base
NETLIGHT
Base profile
3000mm



PRG0483 Giunzione profilo
NETLIGHT
Profile junction
150mm

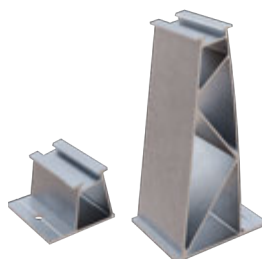
Supporti
Supports



PRC0461-05 Supporto anteriore 5°
Front bracket 5°

PRC0907-05 Supporto posteriore 5°
Rear support 5°

Supporti
Supports



PRC0561-10 Supporto anteriore 10°
Front bracket 10°

PRC1583-10 Supporto posteriore 10°
Rear support 10°

Supporti
Supports



PRC0733-15 Supporto anteriore 15°
Front bracket 15°

PRC2764-15 Supporto posteriore 15°
Rear support 15°

KAA6250

Gancio per controvento
Hook for bracing



KMTN2848



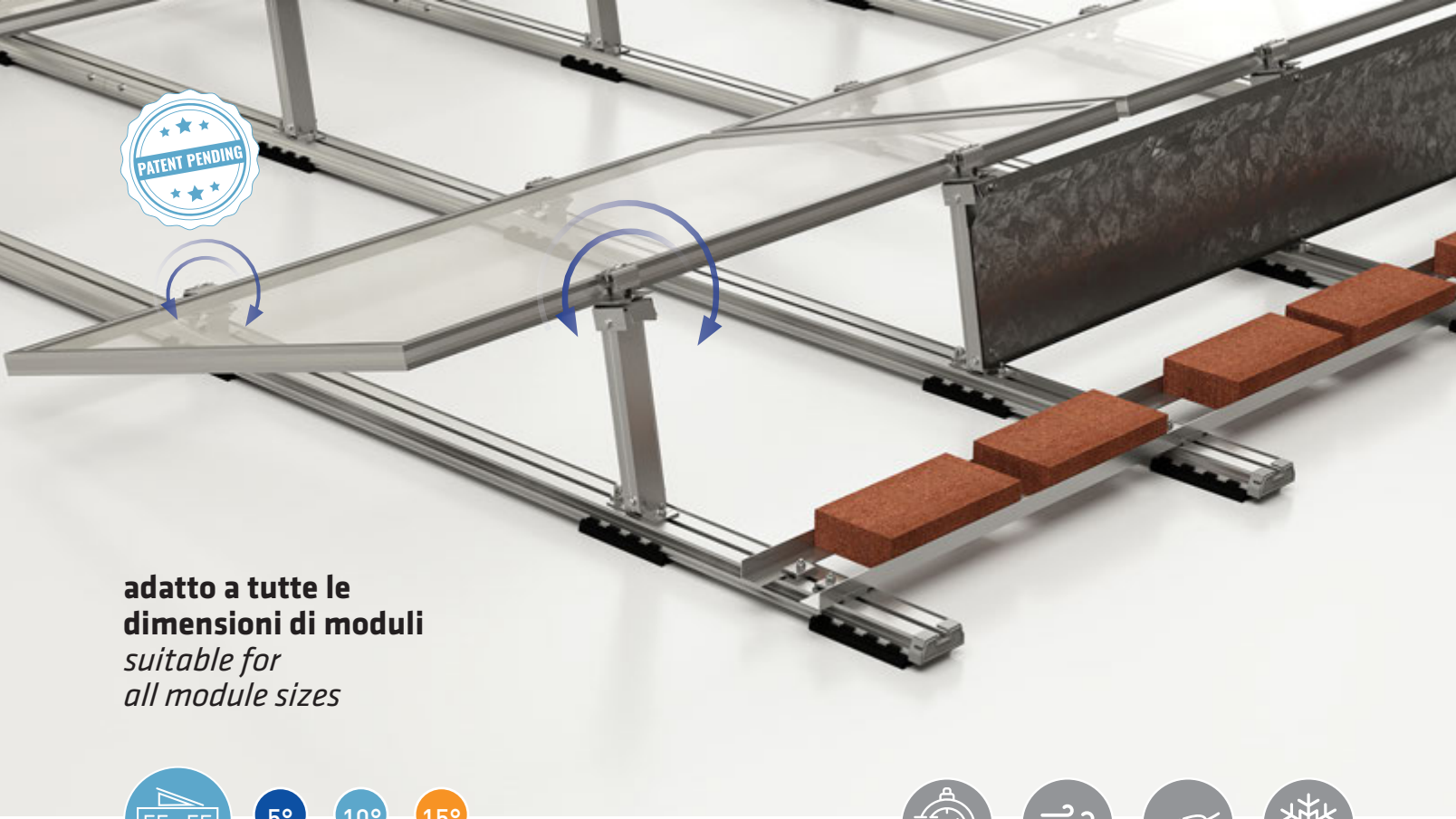
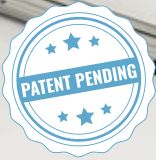
KMCN2848

Morsetti universali
Universal clamps



EVN0092

Supporto zavorra aggiuntiva
Additional ballast support



adatto a tutte le dimensioni di moduli
suitable for all module sizes



5°

10°

15°



SPIDERNET

Il sistema consente il montaggio concatenato di file di pannelli disposti con orientamento orizzontale. Il sistema è composto da un profilo base su cui vengono montati i kit supporti per il fissaggio dei pannelli.

Il kit posteriore è dotato di un fermo interno per il montaggio ad infilaggio della cornice del pannello.

CARATTERISTICHE SISTEMA

- Bloccaggio pannelli: lato lungo
- Inclinazione pannelli: da 5° a 15°(*)
- Orientamento pannelli: orizzontale

VANTAGGI

- Facilità di montaggio pannelli
- Levetta di sicurezza per fermo cornice dei pannelli
- Possibilità di incrementare inclinazione pannelli fino a 30°
- Sistema idoneo per elevati carichi di vento e neve

The system allows the chained assembly of rows of panels arranged in a horizontal orientation. The system consists of a base profile on which the support kits for fixing the panels are mounted.

The rear kit is equipped with an internal stop for mortise mounting of the panel frame.

SYSTEM FEATURES

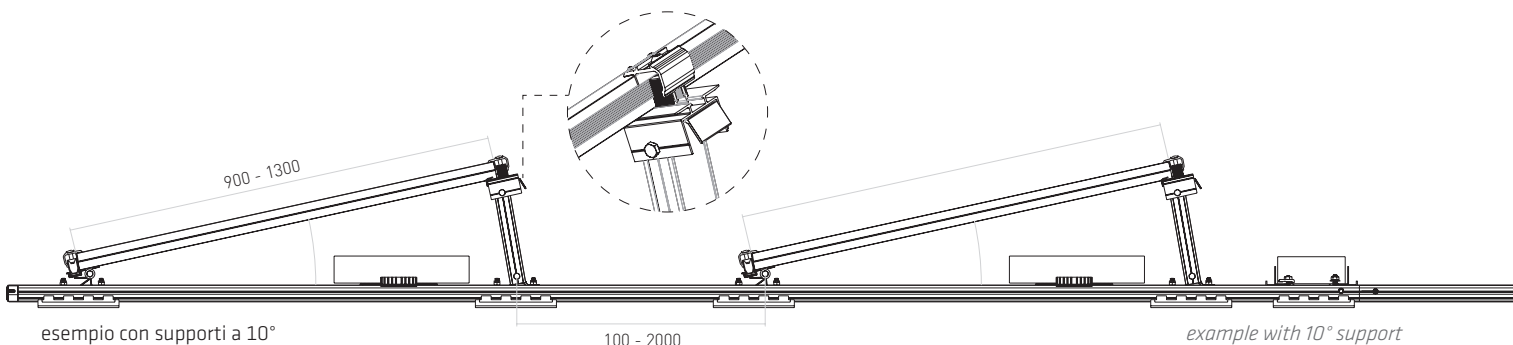
- Panel locking: long side
- Panel inclination: from 5° to 15° (*)
- Panel orientation: horizontal

ADVANTAGES

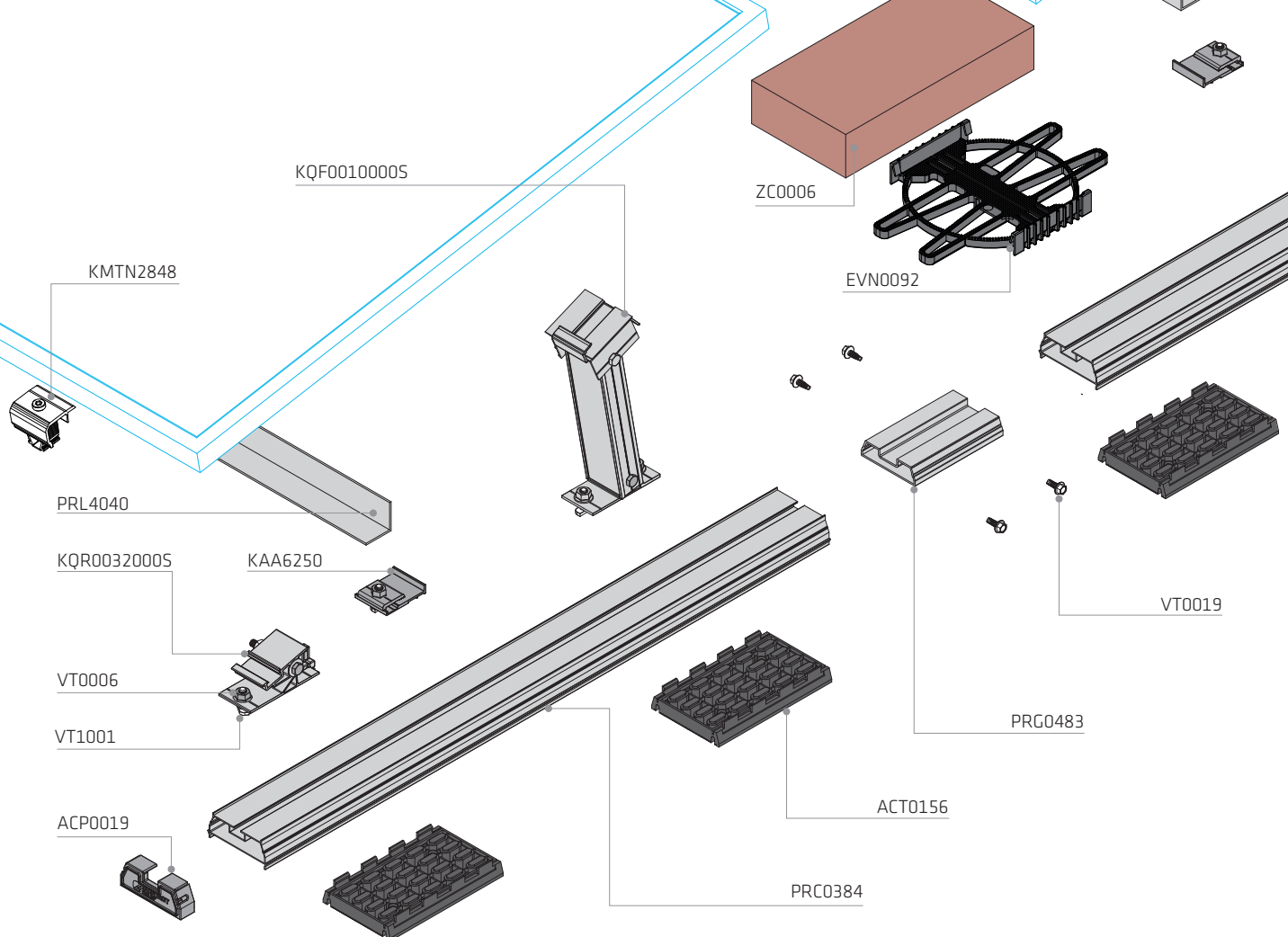
- Easy panel assembly
- Safety lever for panel frame retainer
- Possibility of mounting panels up to 30°
- Suitable system for high wind and snow loads

*Inclinazione variabile in base alla dimensione del modulo

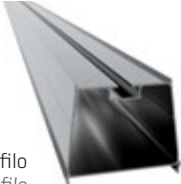


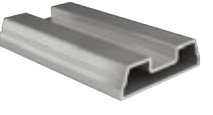







*Inclination variable according to module size.

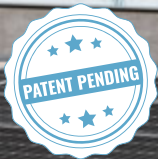


Soluzioni a basso carico per tetti piani
Low-load solutions for flat roofs



COMPONENTI PRINCIPALI MAIN COMPONENTS

	PRC0535 Profilo base NET Base profile 3000mm		PRG0590 Giunzione profilo NET Profile junction 150mm		PRC0384 Profilo base NETLIGHT Base profile 3000mm		PRG0483 Giunzione profilo NETLIGHT Profile junction 150mm
	KQR00320005 Supporti Supports anteriore front		KQF00050005 posteriore 5° back 5° $\alpha = 4,5^\circ - 6,5^\circ$		KQF00100005 posteriore 10° back 10° $\alpha = 9^\circ - 12,5^\circ$		KQF00150005 posteriore 15° back 15° $\alpha = 13,5^\circ - 19^\circ$
	KAA6250 Gancio per controvento Hook for bracing		KMTN2848* Morsetto universale terminale Universal terminal clamps		EVN0092 Supporto zavorra aggiuntiva Additional ballast support	*Spessore modulo serrabile 28mm - 48mm *Clampable module thickness 28mm - 48mm	



**adatto a tutte le
dimensioni di moduli**
*suitable for
all module sizes*



5°

10°



SPIDERNETSLIM

Il sistema SPIDERNET SLIM consente il montaggio concatenato di file di moduli fotovoltaici garantendo un carico kg/mq su solaio ridotto.

Il sistema può ospitare tutti i moduli presenti sul mercato in configurazione orizzontale bloccandoli su lato lungo, rispettando il manuale di installazione.

CARATTERISTICHE SISTEMA

- Bloccaggio pannelli: lato lungo
- Inclinazione pannelli: da 5° a 10°(*)
- Orientamento pannelli: orizzontale

VANTAGGI

- Facilità di montaggio pannelli
- Levetta di sicurezza per fermo cornice dei pannelli
- Sistema idoneo per elevati carichi di vento e neve

The SPIDERNET SLIM system allows the concatenated mounting of rows of photovoltaic modules ensuring a reduced kg/sqm load on the slab.

The system can accommodate all modules on the market in a horizontal configuration by locking them on the long side, complying with the installation manual.

SYSTEM FEATURES

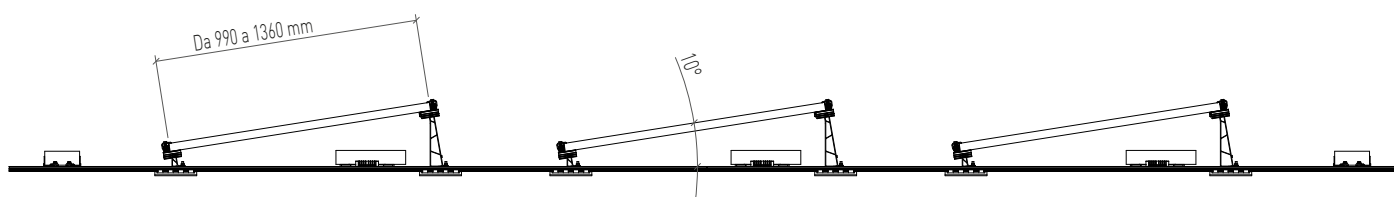
- Panel locking: long side
- Panel inclination: from 5° to 10° (*).
- Panel orientation: horizontal

ADVANTAGES

- Easy panel assembly
- Safety lever for panel frame retainer
- Suitable system for high wind and snow loads

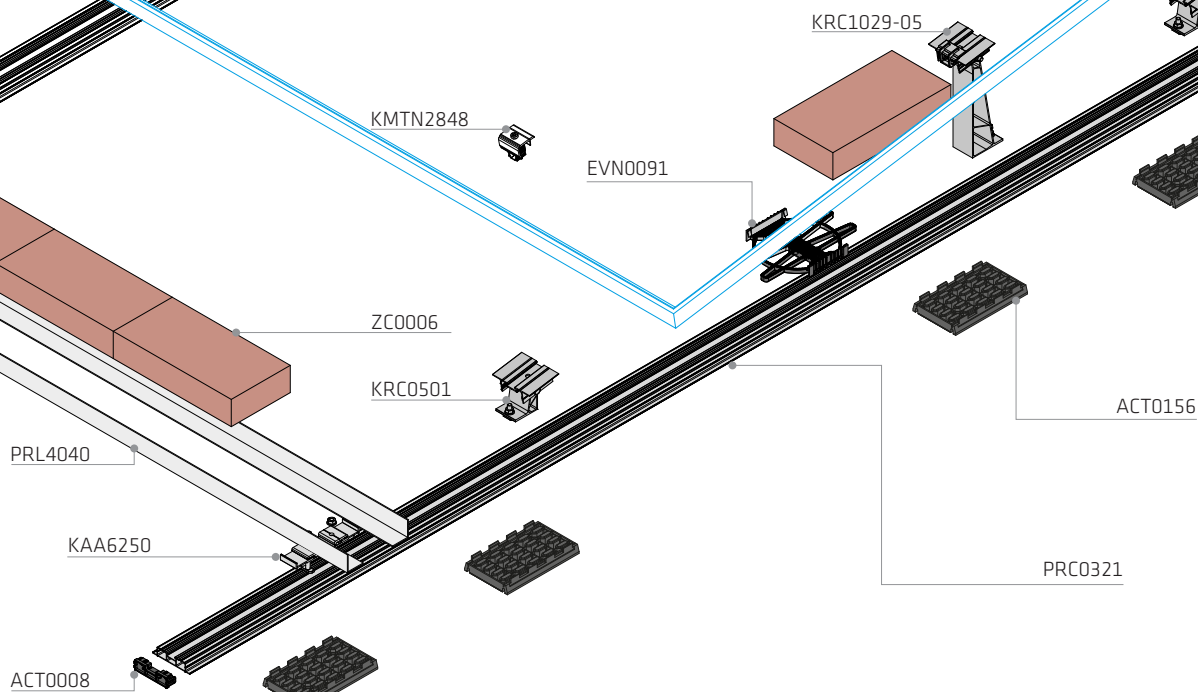
*Inclinazione variabile in base alla dimensione del modulo

*Inclination variable according to module size.

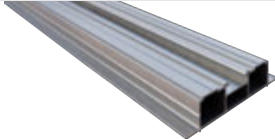









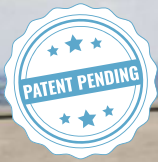
esempio con supporti a 10°

example with 10° support



COMPONENTI PRINCIPALI MAIN COMPONENTS

			
<p>Profilo Profile</p> <p>PRC0321 Profilo base NET ALL High base profile 3000mm</p>	<p>PRG0177-70 Giunzione profilo NET ALL High profile junction 70 mm</p>		
			
<p>Supporti Supports</p> <p>KRC0501 anteriore front</p>	<p>KRC1029-05 posteriore 5° back 5° $\alpha = 4,5^\circ - 6,5^\circ$</p>	<p>KRC1500-10 posteriore 10° back 10° $\alpha = 9^\circ - 12,5^\circ$</p>	
			
<p>KAA6250 Gancio per controvento Hook for bracing</p>	<p>KMTN2848* Morsetto universale terminale Universal terminal clamps</p>	<p>EVN0091 Supporto zavorra aggiuntiva Additional ballast support</p>	<p>*Spessore modulo serrabile 28mm - 48mm *Clampable module thickness 28mm - 48mm</p>



adatto a tutte le dimensioni di moduli
suitable for all module sizes



5°

10°



SPIDERNETSLIM E/O

Il sistema SPIDERNET SLIM E/O consente il montaggio concatenato di file di moduli fotovoltaici in est-ovest garantendo un carico kg/mq su solaio ridotto.

Il sistema può ospitare tutti i moduli presenti sul mercato in configurazione orizzontale bloccandoli su lato lungo, rispettando il manuale di installazione.

CARATTERISTICHE SISTEMA

- Bloccaggio pannelli: lato lungo
- Inclinazione pannelli: da 5° a 10°(*)
- Orientamento pannelli: orizzontale

VANTAGGI

- Facilità di montaggio pannelli
- Levetta di sicurezza per fermo cornice dei pannelli
- Sistema idoneo per elevati carichi di vento e neve

The SPIDERNET SLIM E/O system allows the concatenated installation of rows of photovoltaic modules in east-west ensuring a reduced kg/sqm load on slab.

The system can accommodate all modules on the market in a horizontal configuration by locking them on the long side, complying with the installation manual.

SYSTEM FEATURES

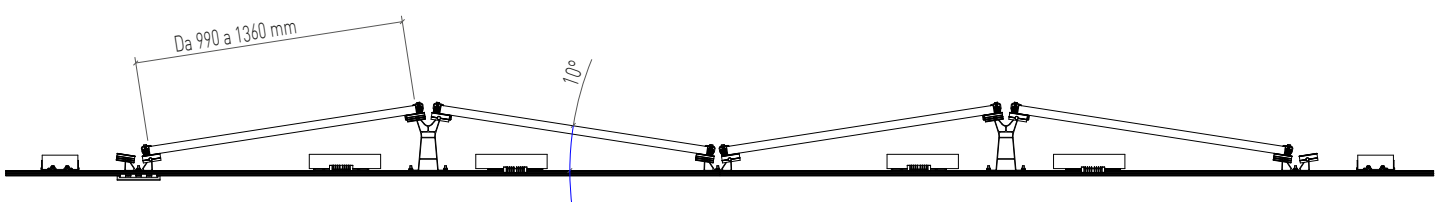
- Panel locking: long side
- Panel inclination: from 5° to 10° (*).
- Panel orientation: horizontal

ADVANTAGES

- Easy panel assembly
- Safety lever for panel frame retainer
- Suitable system for high wind and snow loads

*Inclinazione variabile in base alla dimensione del modulo

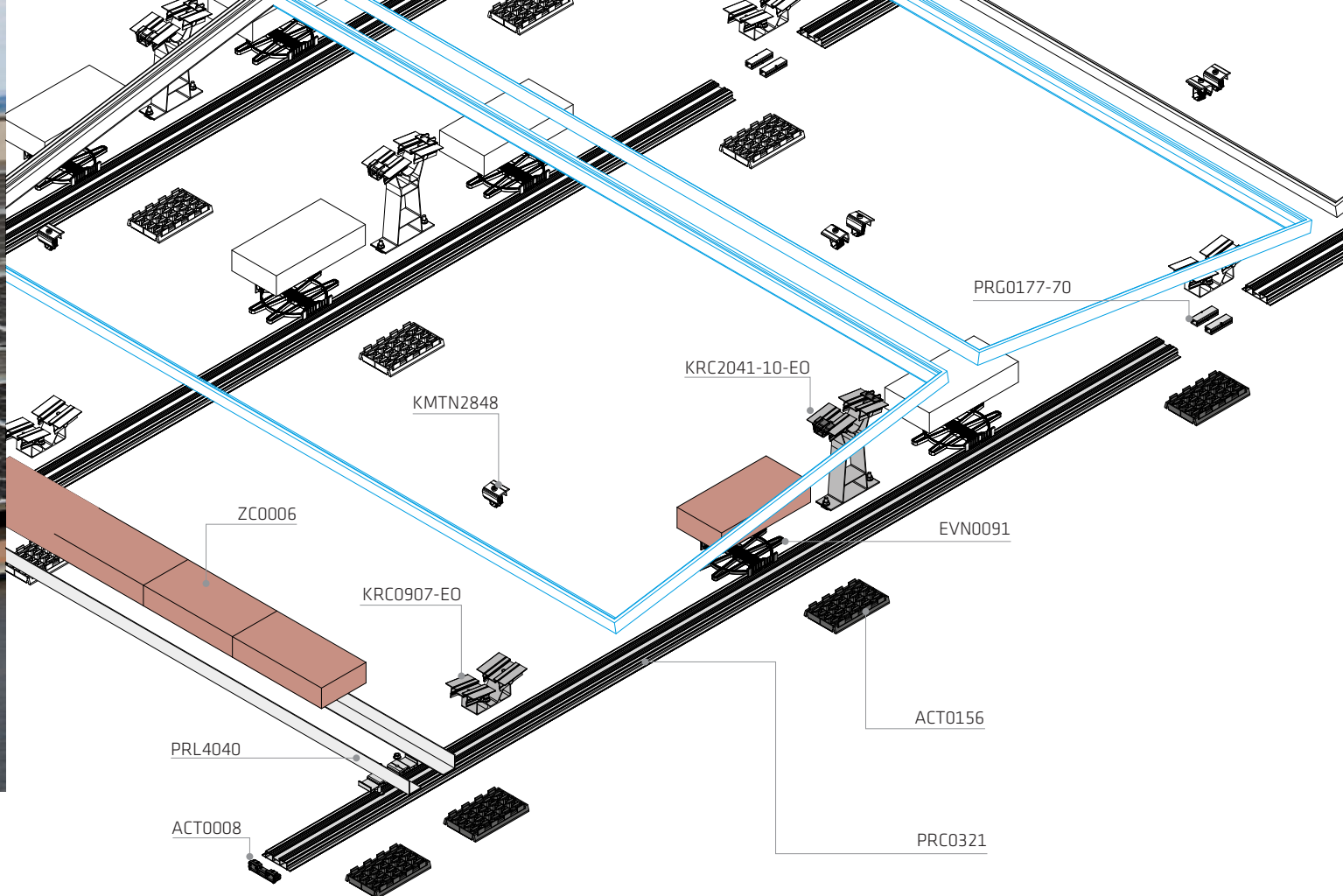
*Inclination variable according to module size.



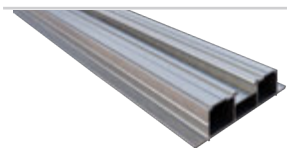
esempio con supporti a 10°

example with 10° support

Soluzioni a basso carico per tetti piani
Low-load solutions for flat roofs



COMPONENTI PRINCIPALI MAIN COMPONENTS



Profilo
Profile

PRC0321 Profilo base NET ALL
High base profile
3000mm



PRG0177-70 Giunzione profilo NET ALL
High profile junction
70 mm

Supporti
Supports



KRC0907-EO anteriore
front



KRC1557-05-EO posteriore 5°
back 5°
 $\alpha = 4,5^\circ - 6,5^\circ$



KRC2041-10-EO posteriore 10°
back 10°
 $\alpha = 9^\circ - 12,5^\circ$



KAA6250 Gancio
per controvento
Hook for bracing



KMTN2848*
Morsetto universale terminale
Universal terminal clamps



EVN0091
Supporto zavorra aggiuntiva
Additional ballast support

*Spessore modulo serrabile
28mm - 48mm

*Clampable module thickness
28mm - 48mm

Accessori

Accessories



DIMA H

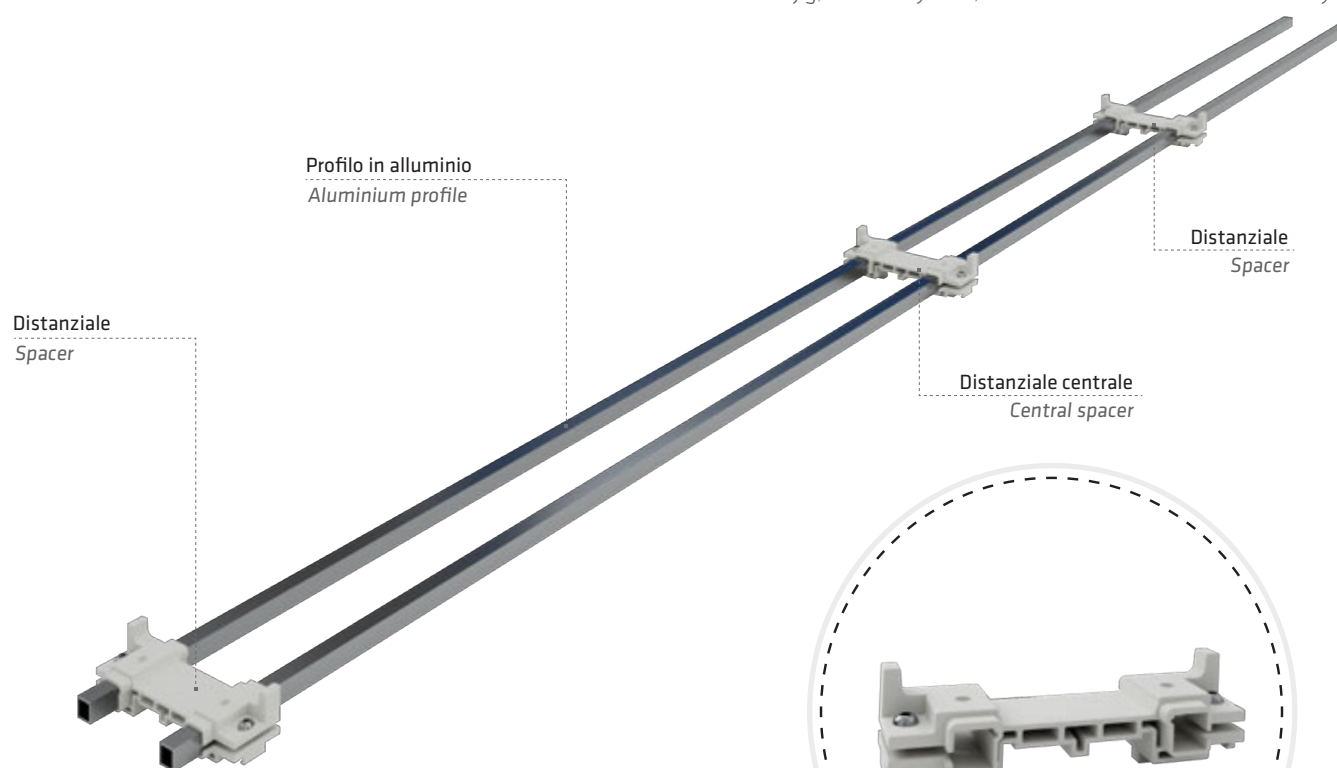
La dima è composta da tre distanziali con due profili di alluminio. La particolare geometria della dima consente il posizionamento sia dei profili di base che dei supporti anteriore e posteriore.

E' possibile regolare la distanza tra i tre supporti distanziali e di conseguenza bloccare i profili di alluminio con le due viti già preassemblate. La dima, ruotata di 180°, è utilizzabile anche con i sistemi con zavorre Link.

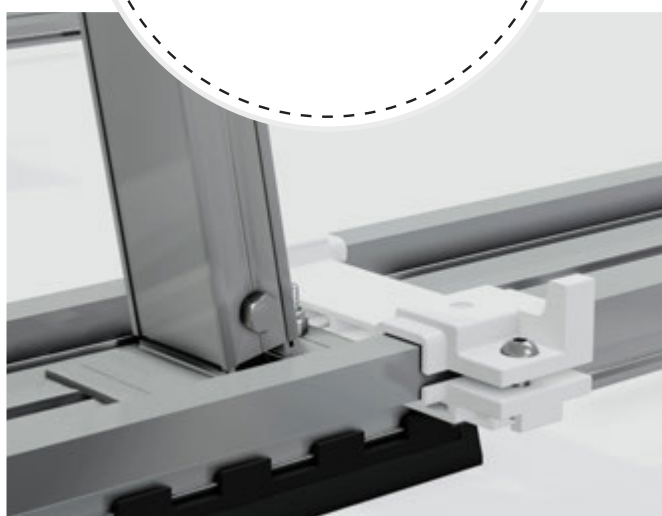
Jig H

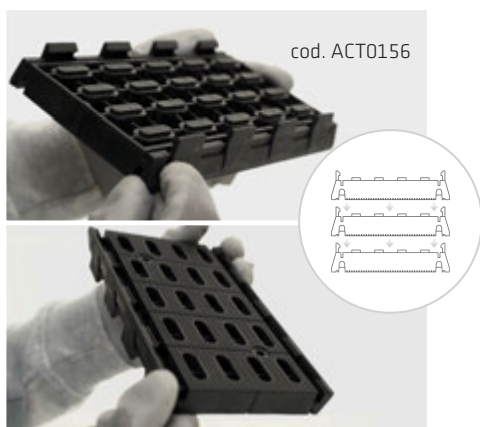
The jig consists of three spacers with two aluminium profiles. The special geometry of the jig allows the positioning of both the base profiles and the front and rear supports. It is possible to adjust the distance between the three spacer supports and consequently allows you to block the aluminium profiles with the two pre-assembled screws.

The jig, rotated by 180°, can also be used with Link ballast systems.



cod. ACH0227





cod. ACT0156

ACT0156 - Tappetino

Tra il profilo di base e la copertura del tetto, viene interposto un tappetino in gomma avente la finalità di assorbire le deformazioni della struttura e generare attrito con il manto di copertura. Il montaggio del tappetino avviene mediante accoppiamento a scatto. Il design del tappetino è studiato appositamente per renderlo impilabile e compensare eventuali dislivelli del lastrico solare. La superficie inferiore è zigrinata per incrementare l'attrito e favorire nel contempo il deflusso dell'acqua.

ACT0156 - Rubber mat

A rubber mat is placed between the base profile and the roof covering, the purpose of which is to absorb deformations of the structure and generate friction with the roof covering. The mat is fitted by means of a snap-on coupling. The design of the mat is specifically engineered to make it stackable and to compensate for any unevenness of the solar pavement. The bottom surface is knurled to increase friction while promoting water run-off.



cod. ZC0006

con gancio
cod. EVN0091

senza gancio
cod. EVN0092

Supporto zavorra

I pesi aggiuntivi vengono posizionati su un supporto ABS UV. Il supporto presenta due alette laterali per contenere il blocco cementizio. È possibile utilizzare altre zavorre disponibili sul mercato eliminando le due alette laterali. L'attrito tra il supporto e il blocco cementizio viene incrementato dalla presenza di sporgenze a cuneo sulla parte piana.

Ballast support

The additional weights are placed on a UV-resistant ABS hook. The hook has two side fins to hold the cement block. Other ballasts available in the market can be used by eliminating the two side flaps. The friction between the hook and the cement block is increased by the presence of wedge-shaped protrusions on the flat part.



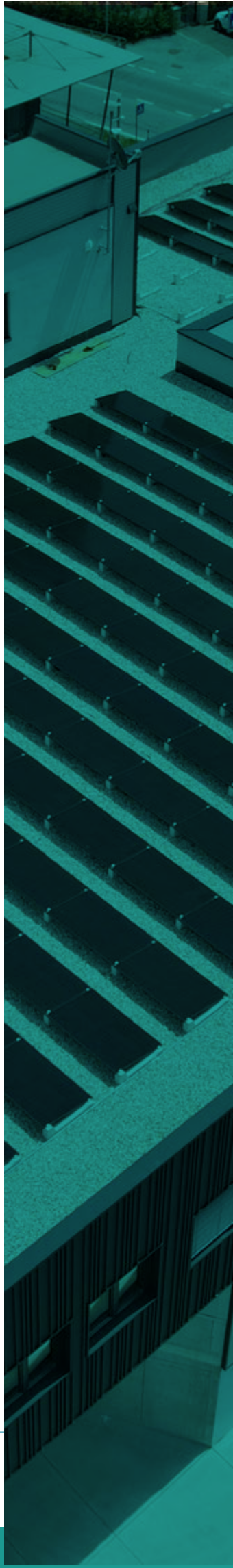
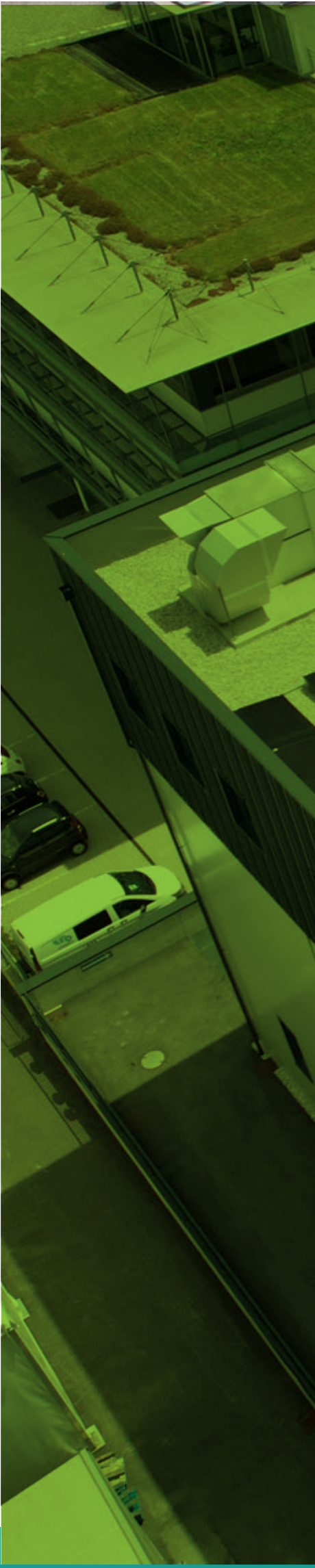
cod. PRL4040

Controvento angolare

Per irrigidire il telaio, viene utilizzato un controvento angolare trasversale che viene collegato ai vari profili di base mediante un gancio preassemblato in alluminio. Quest'ultimo è composto da due pezzi collegati da una vite testa a martello: i due pezzi bloccano il profilo angolare senza la necessità di praticare forature sullo stesso. Il controvento montato a coppia ha anche la funzione di supporto delle zavorre aggiuntive

Angular bracing

A cross brace is used to stiffen the frame. It is connected to the various base profiles by means of a pre-assembled aluminium hook. The latter consists of two pieces connected by a hammerhead screw. The two pieces lock the angle profile in place without the need to drill holes in it. The bracing, mounted in pairs, also acts as a support for additional ballast, with the advantage of being able to shift the position of the fastenings thanks to the use of the pre-assembled hook.



GBSOLAR[®]
BRAND OF CONTACT ITALIA

GB Solar

Offre un'ampia gamma di soluzioni di fissaggio per impianti fotovoltaici, progettate per garantire la massima sicurezza, affidabilità e velocità di installazione.

SICUREZZA

Gb solar offre zavorre per impianti fotovoltaici progettate per fornire un'ulteriore sicurezza alle installazioni su tetti piani. Grazie alla loro forma e struttura, le zavorre

Gb solar assicurano un ancoraggio stabile e resistente che protegge l'impianto fotovoltaico dalle intemperie e dai venti forti.

FACILITÀ DI INSTALLAZIONE

L'utilizzo delle zavorre Gb solar semplifica notevolmente il processo di installazione dell'impianto fotovoltaico. Grazie ai sistemi di fissaggio Gb solar, l'impianto può essere montato rapidamente e in modo efficiente, riducendo al minimo i tempi e i costi di installazione.

ALTA QUALITÀ

Gb solar è un'azienda con una lunga esperienza nel settore delle zavorre per impianti fotovoltaici. Grazie alla sua attenzione ai dettagli e alla qualità dei materiali utilizzati, le zavorre Gb solar offrono una soluzione affidabile e duratura per proteggere e fissare l'impianto fotovoltaico sul tetto.

GB per superfici piane

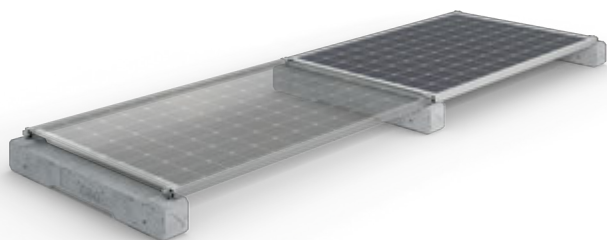
Le zavorre di Gb solar sono realizzate con materiali ecologici e durevoli come la ghiaia, e possono essere posizionate sul tetto in modo da fornire una stabilità ottimale ai pannelli solari. Questa soluzione non solo garantisce la sicurezza del sistema, ma riduce anche i tempi e i costi di installazione. Inoltre, il sistema di zavorre di Gb solar è altamente flessibile e può essere facilmente adattato alle diverse esigenze dei clienti. Grazie a questa flessibilità, Gb solar è in grado di offrire soluzioni personalizzate per ogni tipo di superficie piana, garantendo sempre la massima efficienza e sicurezza.



GB

GB0CT

Sistema 0°



POSIZIONAMENTO
DEL MODULO
IN ORIZZONTALE



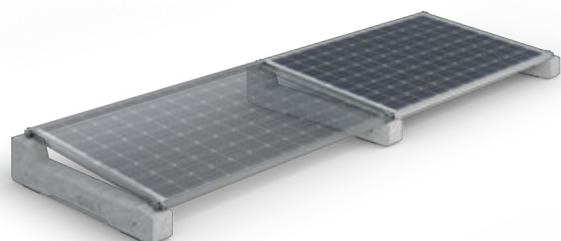
32 kg



POSIZIONAMENTO
DEL MODULO
IN VERTICALE

GB5CT

Sistema 5°



POSIZIONAMENTO
DEL MODULO
IN ORIZZONTALE



POSIZIONAMENTO
DEL MODULO
IN VERTICALE

GB5-1CT



32 kg

GB5-2CT



42 kg

GB5-3CT



49 kg

GB5-4CT

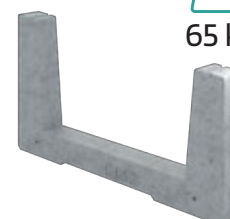
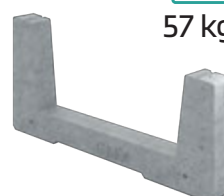
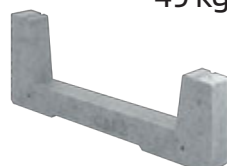


57 kg

GB5-5CT

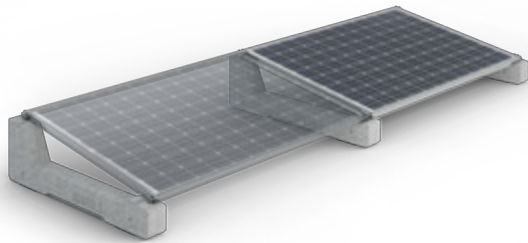


65 kg



GB10CT

Sistema 10°



POSIZIONAMENTO
DEL MODULO
IN ORIZZONTALE

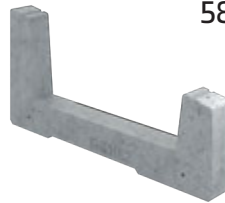


POSIZIONAMENTO
DEL MODULO
IN VERTICALE

GB10-1CT



GB10-2CT



GB10-3CT



GB15CT

Sistema 15°



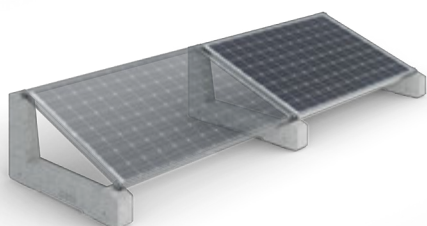
POSIZIONAMENTO
DEL MODULO
IN ORIZZONTALE



POSIZIONAMENTO
DEL MODULO
IN VERTICALE

GB20CT

Sistema 20°



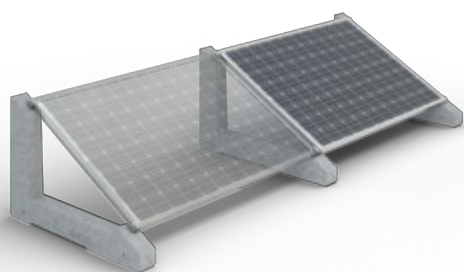
POSIZIONAMENTO
DEL MODULO
IN ORIZZONTALE



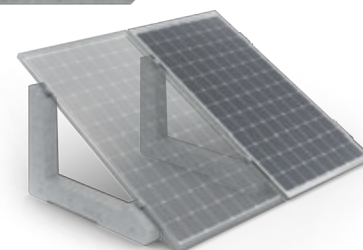
POSIZIONAMENTO
DEL MODULO
IN VERTICALE

GB30CT

Sistema 30°



POSIZIONAMENTO
DEL MODULO
IN ORIZZONTALE



POSIZIONAMENTO
DEL MODULO
IN VERTICALE

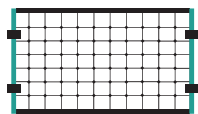
ZAVORRA AGGIUNTIVA A "U" UNIVERSALE

GB009CT



L'installazione della zavorra aggiuntiva ad "U" si rivela particolarmente utile in situazioni in cui l'impianto potrebbe essere soggetto a forze esterne o a spostamenti indesiderati. Grazie al suo peso e alla sua posizione strategica, essa agisce come un contrappeso, contribuendo ad aumentare la stabilità complessiva del sistema.

SISTEMI VELA



VELA ORIZZONTALE ZAVORRA 10°

GB10-3CT

GB10-2CT

GB10-1CT



Il sistema Gb solar a Vela 5° e 10° è stato progettato per massimizzare l'efficienza dell'impianto fotovoltaico sfruttando tutta la superficie di copertura disponibile. Questo innovativo sistema consente di recuperare l'area solitamente lasciata per l'ombreggiamento fra le fila, aumentando così la produzione di energia solare. Le strutture a forma di vela sono ancorate al tetto tramite zavorre, senza necessità di forare la copertura o utilizzare particolari elementi di fissaggio.

VELA ORIZZONTALE ZAVORRA 5°

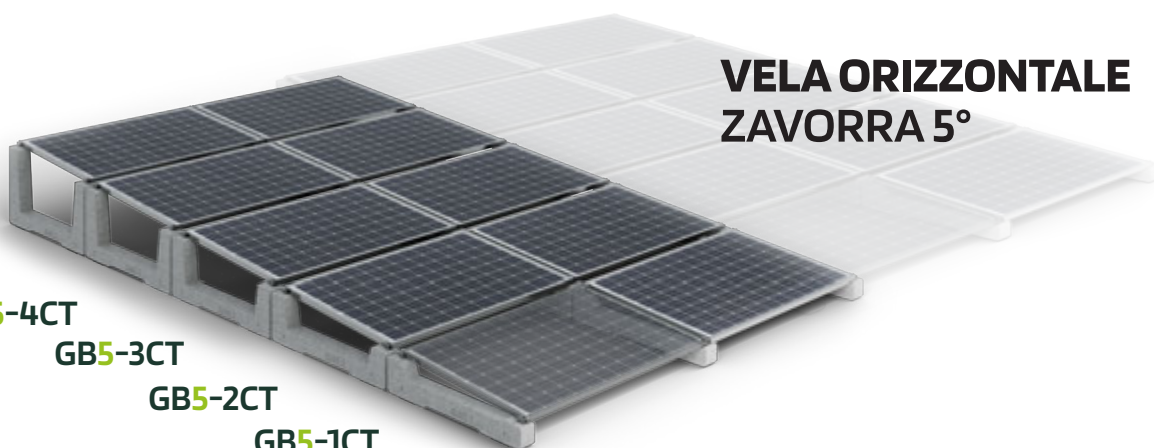
GB5-5CT

GB5-4CT

GB5-3CT

GB5-2CT

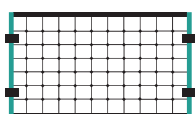
GB5-1CT



SISTEMI A FILE SINGOLE



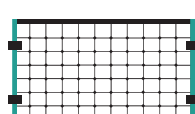
Sistema valido per tutte le inclinazioni
GBOCT >> GB3OCT



SISTEMI EST OVEST



Sistema valido per tutte le inclinazioni
GB5CT >> GB3OCT

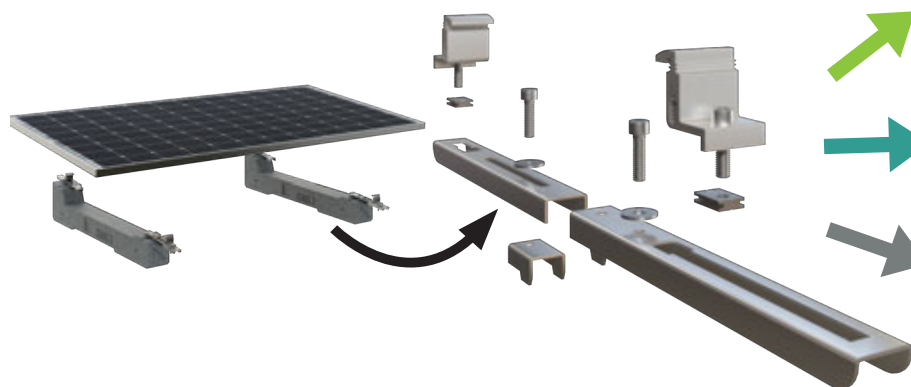


CONFIGURAZIONE KIT STAFFA

KB005CT (1°), KB005CT (2°), KB007CT



Il sistema KB005 e KB007 è caratterizzato da due blocchi in calcestruzzo con staffe in acciaio inox AISI 304 Sp. 3 mm per l'ancoraggio dei morsetti blocca pannello. Il sistema consente l'installazione di moduli di grandi dimensioni in orizzontale con il bloccaggio **su lato lungo fino a 2400 mm**, rispettando le istruzioni di montaggio dei moduli FV, su tutte le nostre zavorre, dalla 0° alla 30°.



KB005CT - CONFIGURAZIONE 1

PER MODULI CON LATO CORTO
DA 990 mm A 1080 mm

KB005CT - CONFIGURAZIONE 2

PER MODULI CON LATO CORTO
DA 1080 mm A 1250 mm

KB007CT

PER MODULI CON LATO CORTO
DA 1250 mm A 1400 mm

STAFFA

NEX

GBS05CT

STAFFA DI RINFORZO MODULO
CON 4 TIPOLOGIE DI UTILIZZO
PER MODULI DI GRANDI DIMENSIONI



Il sistema offre la possibilità di installare moduli di grandi dimensioni garantendo la loro tenuta a carico neve e vento anche in zone gravose permettendo il mantenimento della garanzia. Il montaggio dell'impianto resta semplice e veloce grazie all'aggiunta della sola zavorra centrale con staffe rispetto al sistema tradizionale assicurando un costo contenuto e offre la possibilità di installare i tradizionali accessori (controventi, collari...)

STAFFA

NEXPRO

GBKB010

STAFFA DI RINFORZO MODULO
PER MODULI DI GRANDI DIMENSIONI



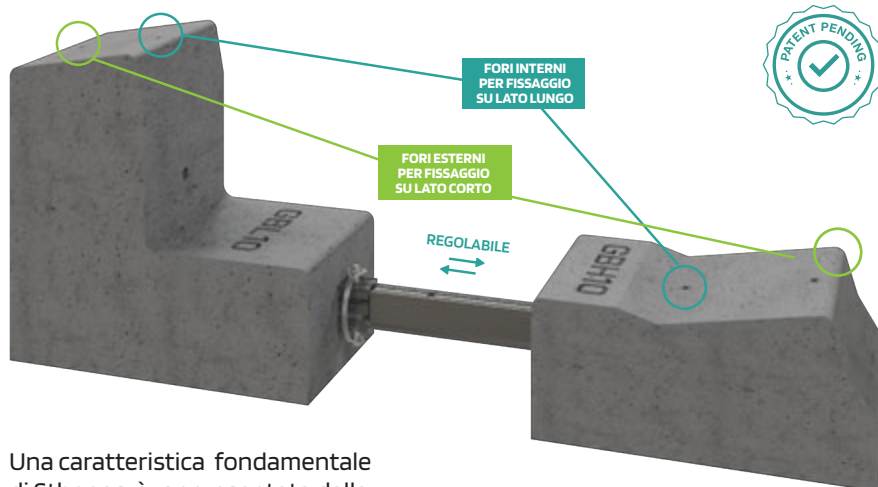
È un sistema di supporto modulo che viene utilizzato sulle zavorre GB30.

I punti di forza:

- velocità di installazione
- nessun utilizzo di morsetti
- Appoggio del modulo direttamente alla cornice del pannello. Il sistema offre la possibilità di installare moduli di grandi dimensioni garantendo la loro tenuta a carico neve e vento anche in zone gravose permettendo il mantenimento della garanzia.

Sthenos

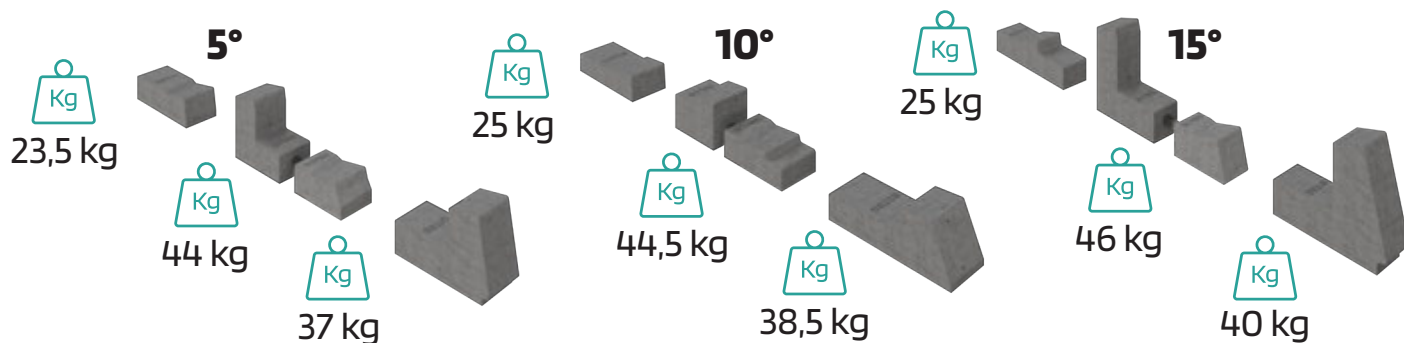
**PREASSEMBLATO
REGOLABILE
CUSTOMIZZABILE
5°/10°/15°**



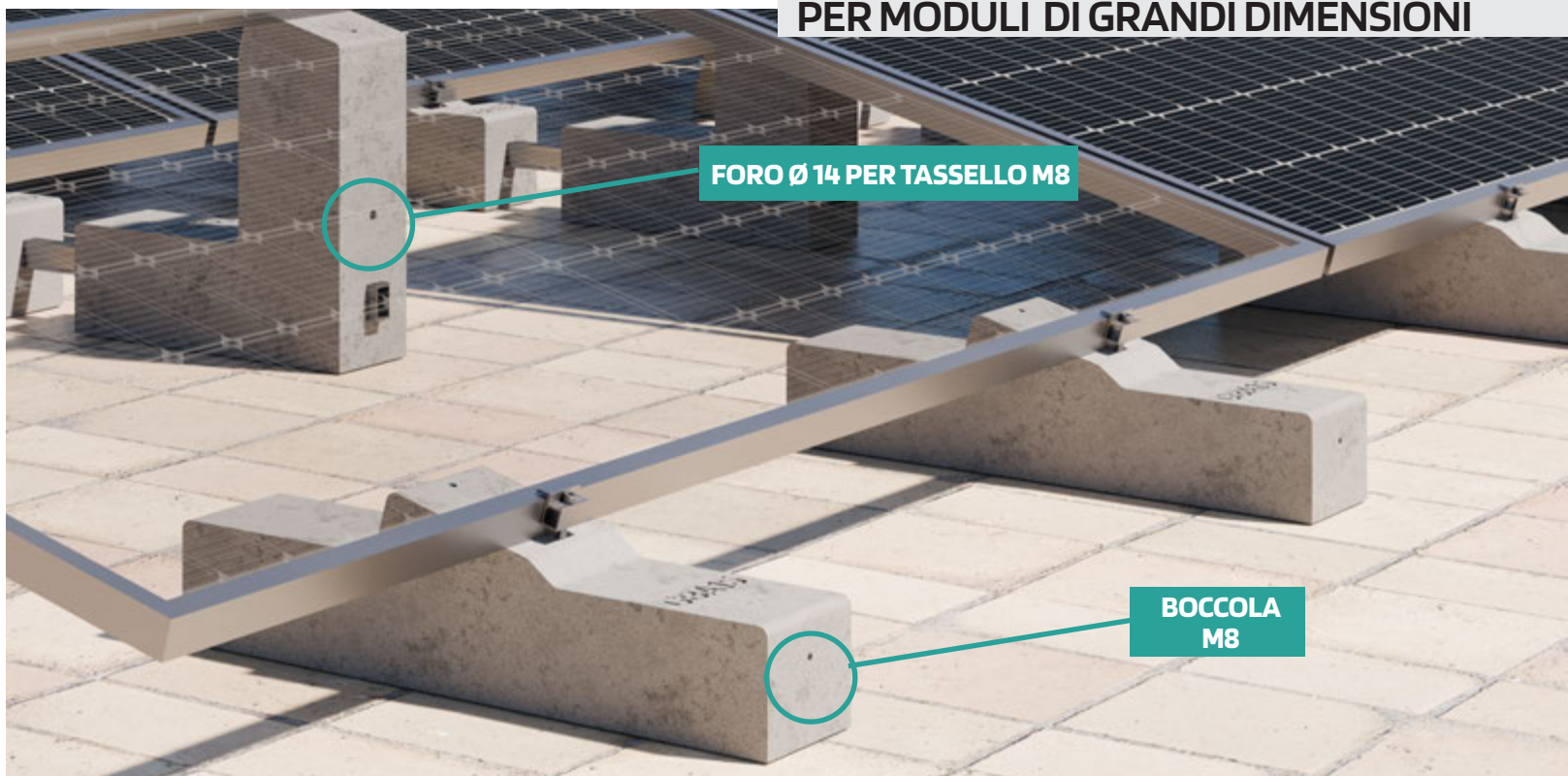
Il sistema Sthenos.

Il nuovo sistema zavorrato Sthenos consente l'installazione di impianti fotovoltaici su tetti piani senza forare la copertura. Il sistema è costituito da zavorre concatenate, file solidali che non solo assicurano maggiore resistenza al carico vento ma, inoltre, comportano minori carichi sulla struttura di copertura rispetto ai sistemi zavorrati tradizionali.

Una caratteristica fondamentale di Sthenos è rappresentata dalla zavorra centrale di congiunzione, composta da due blocchi regolabili, forniti pre-assemblati. Questo particolare sistema consente la regolazione del distanziamento, offrendo la flessibilità di adattare l'ombreggiamento in base alla latitudine.



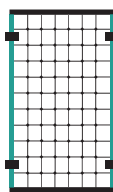
PER MODULI DI GRANDI DIMENSIONI



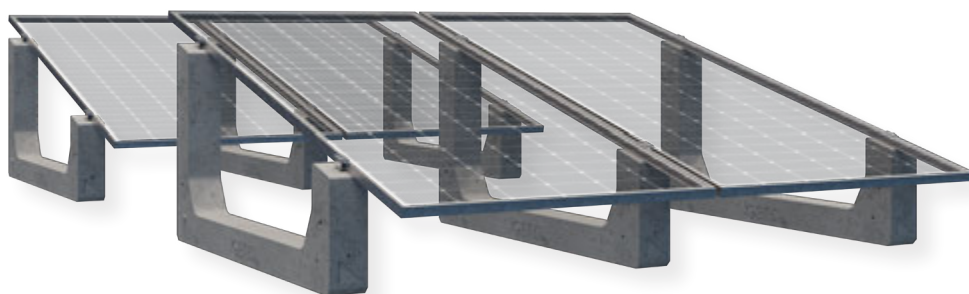
BIGFOOT

STABILE
RESISTENTE
SEMPLICE

15°



Il sistema Bigfoot è una soluzione di montaggio per impianti fotovoltaici, ideale per tetti piani e installazioni a terra, progettato con un focus su velocità, regolabilità e stabilità. Questo sistema consente un'installazione semplice e veloce, garantendo efficienza e affidabilità senza l'uso di staffe aggiuntive.



PROFILO
IN ACCIAIO

PROFILO
IN ACCIAIO

» SISTEMA STABILE

» PER MODULI IN VERTICALE

» PER TETTI PIANI E
IMPIANTI A TERRA

» COMPLANARITÀ DEI PIANI
D'APPOGGIO

» DOPPIA ARMATURA IN
ACCIAIO

» INCLINAZIONE 15°

» PIÙ FACILE E VELOCE DA
INSTALLARE, SENZA L'AUSILIO
DI STAFFE



772 cm

37 cm



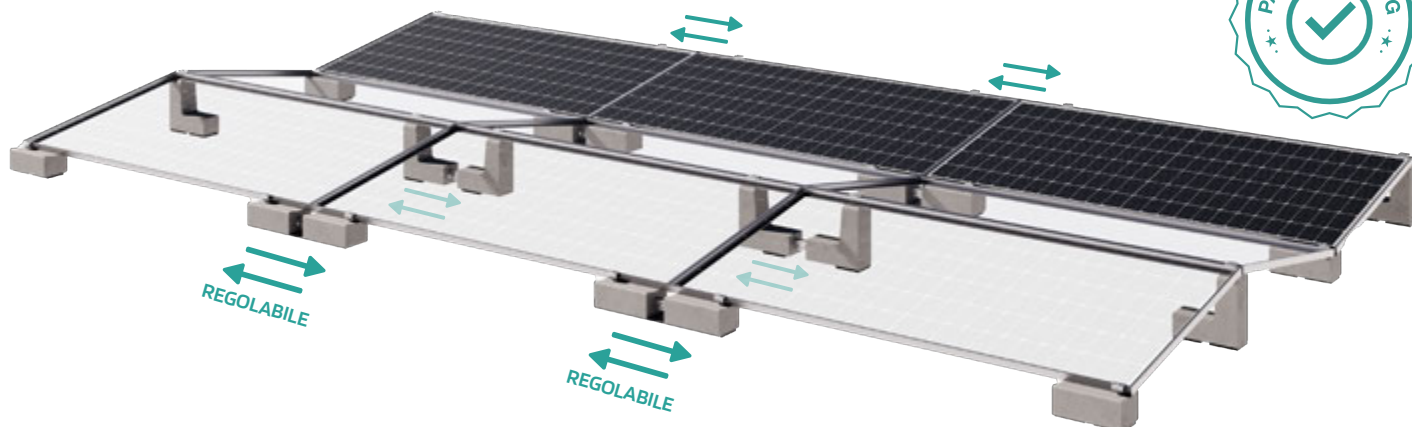
ESTO

EFFICIENTE
VELOCE
VERSATILE
10°

Sistema di montaggio per impianti fotovoltaici con orientamento est-ovest,

grazie al quale incrementa notevolmente la produttività dei pannelli fv.

Questa soluzione è l'evoluzione di STHENOS. Con soli due zavorre e un morsetto, ESTO' permette una installazione veloce, efficiente e con meno carico sulle coperture, adatto a ogni tipo di tetto piano.



PER TETTI PIANI

Questa soluzione all'avanguardia è la naturale evoluzione di STHENOS e promette di rivoluzionare il montaggio dei pannelli solari.

Con soli due zavorre e un morsetto, ESTO' permette una installazione veloce, efficiente e con basso carico sulle coperture, il montaggio non richiede forature, rendendo il processo veloce e senza complicazioni, adatto a ogni tipo di tetto piano.

Il design regolabile si adatta a diverse tipologie di moduli garantendo il rispetto di manuali di installazione, garantendo versatilità e una maggiore potenza installata, abbattendo gli spazi di ombreggiamento ottimizzando così lo spazio disponibile.

ESTO', oltre a offrire stabilità e una riduzione dei tempi di montaggio, è configurato per legare tutti i moduli in un unico reticolo.

» SISTEMA STABILE

» PER TETTI PIANI PER STRUTTURE INDUSTRIALI E RESIDENZIALI

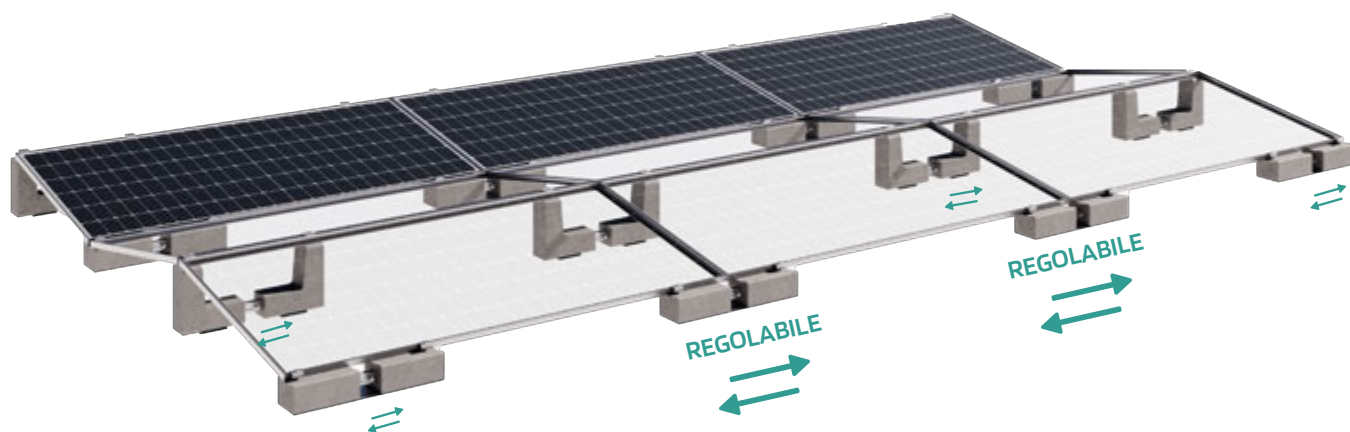
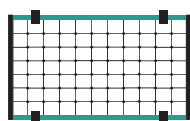
» PER TETTI PIANI E IMPIANTI A TERRA

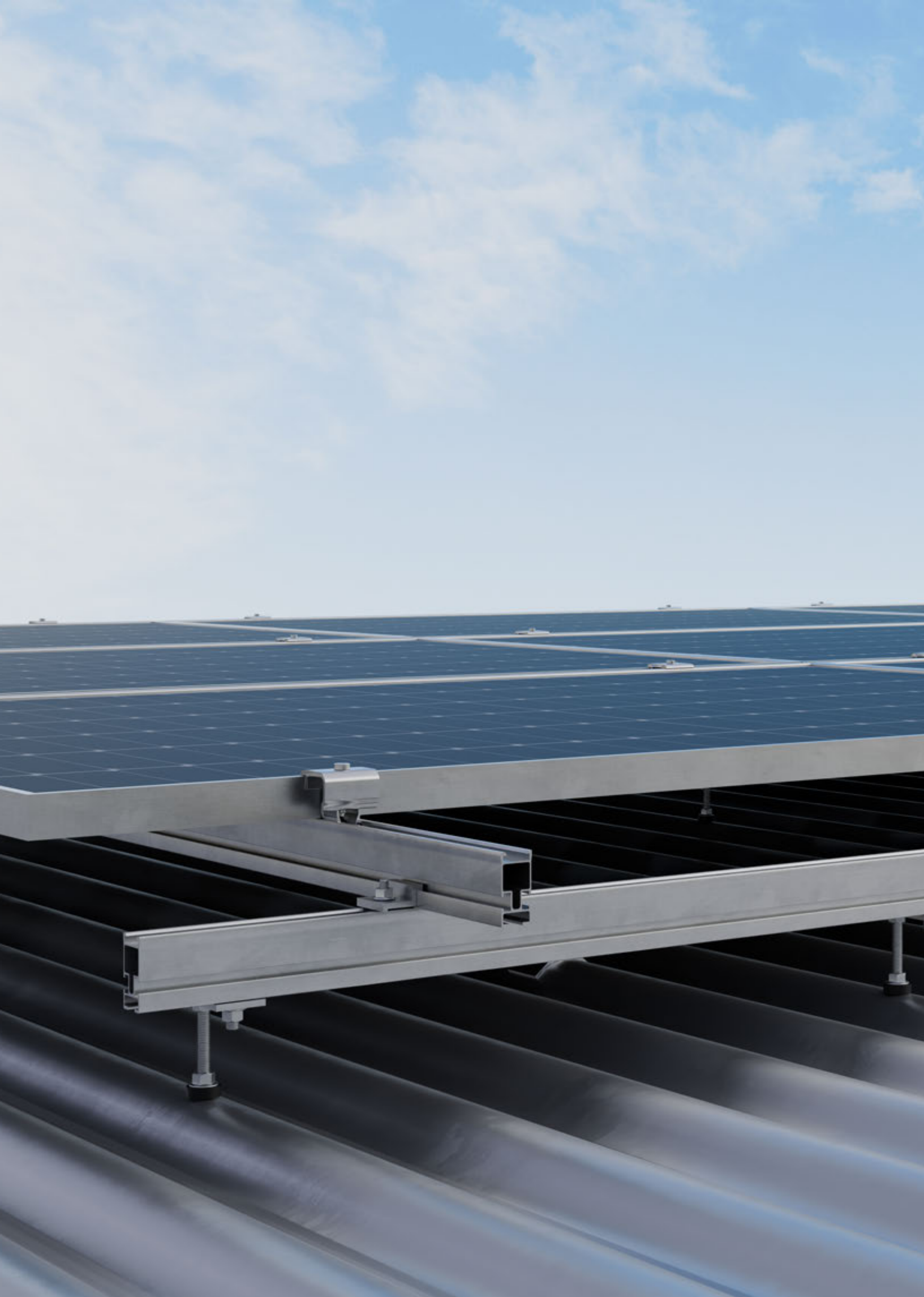
» MODULI ORIENTATI IN ORIZZONTALE

» COMPLANARITÀ DEI PIANI D'APPOGGIO

» 2 ZAVORRE E 1 MORSETTO UNIVERSALE

» BASSA INCIDENZA DI CARICO IN COPERTURA







Soluzioni per tetti a falda

Solutions for pitched roofs

Le soluzioni di montaggio previste per le coperture a falda includono le seguenti categorie

Assembly solutions for pitched roofs include the following categories



COPPI, TEGOLE, ARDESIA

Sistemi con staffe fisse e regolabili idonei per qualsiasi tipologia di tegola

ROOF TILES, SLATES

Systems with fixed and adjustable brackets suitable for any type of tile



LAMIERA ONDULATA

Sistemi di ancoraggio con viti doppio filetto idonee per fissaggi su legno, ferro e cemento.

UNDULATED SHEET METAL

Systems with preassembled fasteners suitable for installations with wood, iron and concrete substructures



LAMIERA GRECATA

Sistemi con staffe o profili idonei per installazione su qualsiasi tipologia di lamiera grecata con moduli fotovoltaici coplanari o inclinati rispetto alla copertura

CORRUGATED SHEET METAL

Systems with brackets or profiles suitable for installation on any type of corrugated sheet with coplanar photovoltaic modules or inclined with respect to the roof

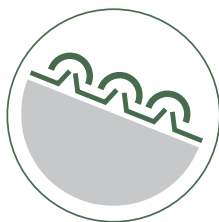


LAMIERA AGGRAFFATA

Sistemi con staffe fisse e regolabili idonei per qualsiasi tipologia di copertura aggraffata

SEAMED METAL PLATE

Systems with fixed and adjustable brackets suitable for any type of seamed cover



Soluzioni per tetti a falda

COPPI E TEGOLE

La gamma di staffe, realizzate in acciaio inox o alluminio, consente il montaggio di moduli fotovoltaici su qualsiasi tipologia di tegola presente sulla copertura.

Alcuni modelli, dotati di regolazione trasversale e longitudinale, si adattano facilmente alle specifiche condizioni di installazione con dimensione travetti variabile.

L'utilizzo di ciascuna staffa viene vincolato non solo dalla tipologia di tegola ma anche ai carichi accidentali di neve e vento presenti nel sito di installazione: in presenza di carichi elevati o interassi molto ampi vengono utilizzate staffe rinforzate con spessori maggiorati.

Tiled roofs solutions


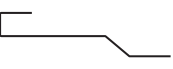


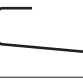



ROOF TILES AND SLATE



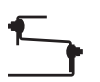



The range of brackets, made of stainless steel or aluminum, allows the assembly of photovoltaic modules on any type of tile on the roof.

Some models, equipped with transverse and longitudinal adjustment, easily adapt to the specific installation conditions with variable rafter dimensions.

The use of each bracket is tied not only by the type of tile but also by the accidental loads of snow and wind present at the installation site: reinforced brackets with increased thicknesses are used in the case of high loads or very large centre distances.



STAFFE FISSE <i>FIXED BRACKETS</i>	PROFILO INSTALLABILE <i>Installable profile</i>		
	PRT2334	PRT2640	PRT2947
STF0001 	●	●	●
STF0002 	●	●	●
STF0008 	●	●	●
STF0009 		●	●
STF00011 	●	●	●
STF00012 	●	●	●
STF0015 	●	●	●
STF00021 	●	●	●
STF00023 	●	●	●
STF0025 	●	●	●

STAFFE REGOLABILI <i>ADJUSTABLE BRACKETS</i>	PROFILO INSTALLABILE <i>Installable profile</i>		
	PRT2334	PRT2640	PRT2947
STR0003 	●	●	●
STR0006 		●	●
STR0002 	●	●	●
STR0004 	●	●	●
STR0009 	●	●	●
STR0012 	●	●	●



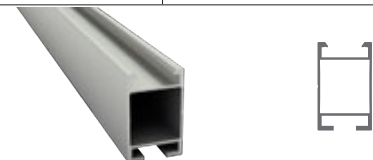
TETTI A FALDA
PITCHED ROOFS

COPPI E TEGOLE
Roof tiles and slate

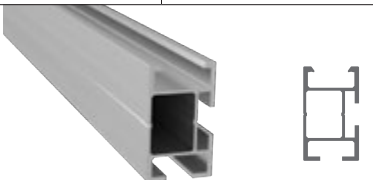


Profili compatibili
Compatible profiles

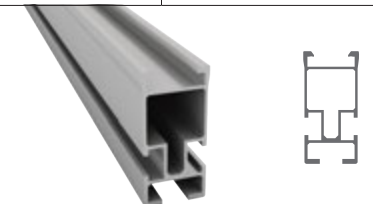
PRT2334-260 2600 mm



PRT2640-260 2600 mm
PRT2640-520 5200 mm



PRT2947-260 2600 mm



STAFFE FISSE

FIXED BRACKETS

La gamma di staffe fisse consente l'installazione di profili porta moduli su coperture a falda, le varie geometrie disponibili ne permettono l'utilizzo sulla maggior parte di tipologia di tegola o manto di copertura.

The range of fixed brackets allows the installation of module-bearing profiles on pitched roofs; the various geometries available allow them to be used on most types of tile or roof covering.

Accessori

Accessories

KMTN2848	Morsetto universale terminale <i>Universal end clamp</i>	VT1001	Vite testa martello M8x25 <i>Hammer head screw M8x25</i>
-----------------	---	---------------	---



KMCN2848	Morsetto universale centrale <i>Universal mid clamp</i>
-----------------	--



VT0006	Dado flangiato M8 <i>Flanged nut M8</i>
---------------	--



VT0009	Rondella M8 - DIN 9021 <i>M8 washer - DIN 9021</i>
---------------	---



Viteria - Screws

VT0002	Vite testa a martello M8 <i>M8 hammer head screw</i>
---------------	---



VT1002	Vite testa a martello M10x25 <i>Hammer head screw M10x25</i>
---------------	---

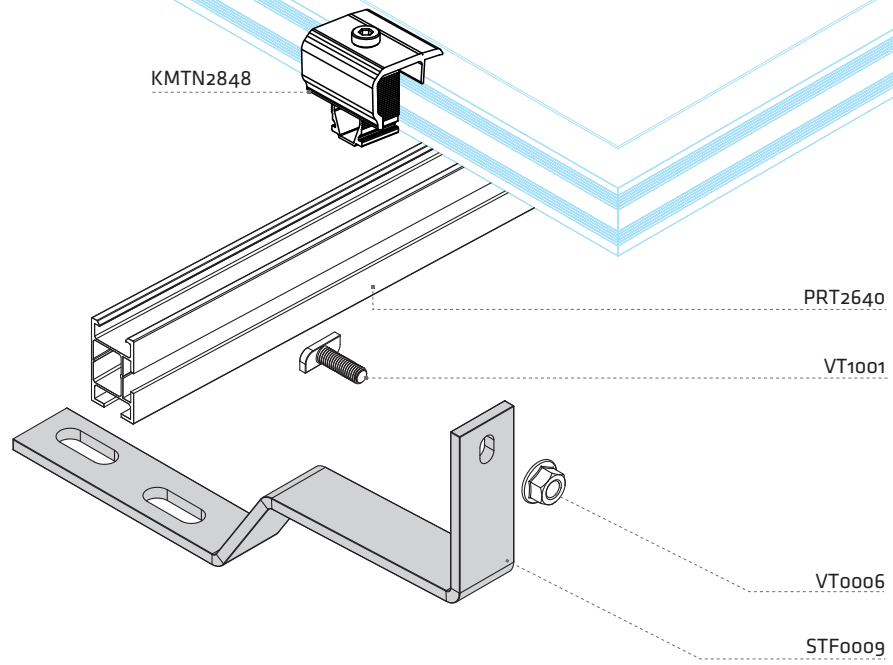


VT0001	Vite TE M8x20 - DIN 933 <i>Vite TE M8x20 - DIN 933</i>
---------------	---



VT0018	Dado flangiato M10 <i>Flanged nut M10</i>
---------------	--

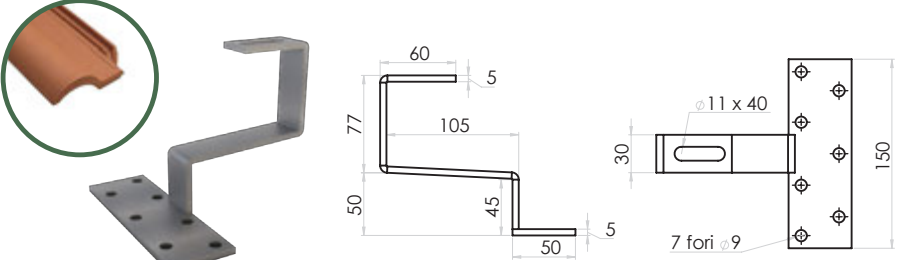




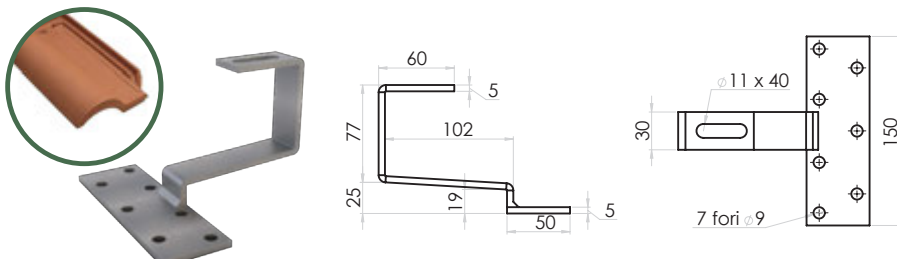
STAFFE FISSE
FIXED BRACKETS



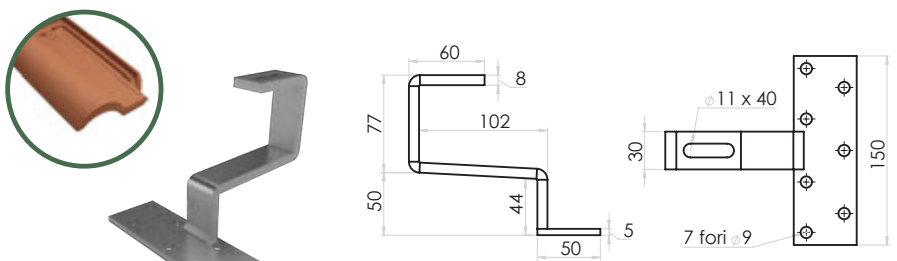
TETTI A FALDA - **Staffe fisse**
 TILED ROOFS - Fixed brackets




STF0001	Staffa fissa per coppo <i>Fixed bracket for tile</i>
Spessore <i>Thickness</i>	5 mm
Attacco profilo <i>Profile attack</i>	Inferiore <i>Lower</i>
Materiale <i>Material</i>	Aisi 304
Profili compatibili <i>Compatible profiles</i>	PRT2334, PRT2947, PRT2640



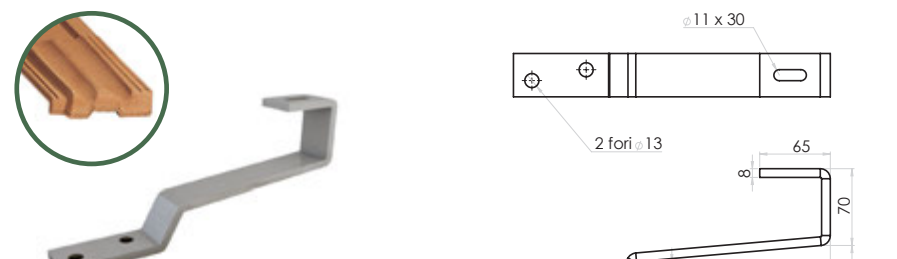
STF0008	Staffa fissa per coppo <i>Fixed bracket for tile</i>
Spessore <i>Thickness</i>	5 mm
Attacco profilo <i>Profile attack</i>	Inferiore <i>Lower</i>
Materiale <i>Material</i>	Aisi 304
Profili compatibili <i>Compatible profiles</i>	PRT2334, PRT2947, PRT2640



STF00011	Staffa fissa rinforzata per coppo <i>Fixed reinforced bracket for tile</i>
Spessore <i>Thickness</i>	8 mm
Attacco profilo <i>Profile attack</i>	Inferiore <i>Lower</i>
Materiale <i>Material</i>	Aisi 304
Profili compatibili <i>Compatible profiles</i>	PRT2334, PRT2947, PRT2640



STF00012	Staffa fissa per ardesia <i>Fixed bracket for slate</i>
Spessore <i>Thickness</i>	5 mm
Attacco profilo <i>Profile attack</i>	Inferiore <i>Lower</i>
Materiale <i>Material</i>	Aisi 304
Profili compatibili <i>Compatible profiles</i>	PRT2334, PRT2947, PRT2640



STF00021	Staffa fissa rinforzata per tegola piana <i>Fixed reinforced bracket for flat tile</i>
Spessore <i>Thickness</i>	8 mm
Attacco profilo <i>Profile attack</i>	Inferiore <i>Lower</i>
Materiale <i>Material</i>	Aisi 304
Profili compatibili <i>Compatible profiles</i>	PRT2334, PRT2947, PRT2640

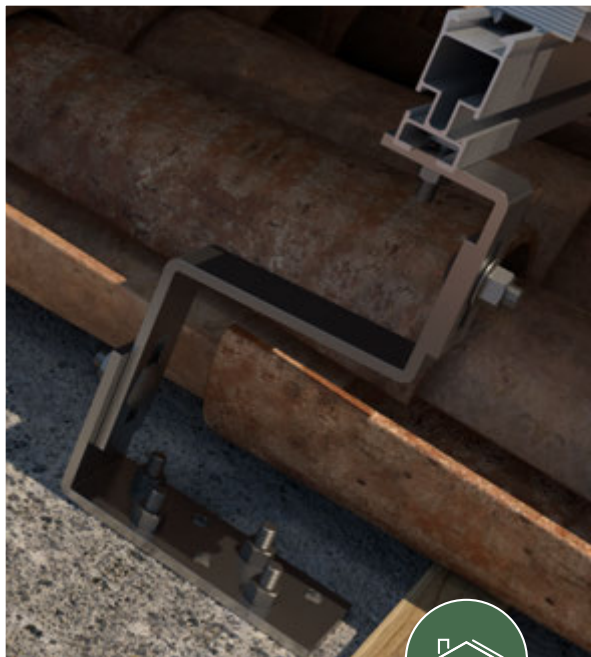
STF0015	Staffa fissa per tegola piana <i>Fixed bracket for flat tile</i>
Spessore <i>Thickness</i>	5 mm
Attacco profilo <i>Profile attack</i>	Inferiore <i>Lower</i>
Materiale <i>Material</i>	Aisi 304
Profili compatibili <i>Compatible profiles</i>	PRT2334, PRT2947, PRT2640

STF0002	Staffa fissa per tegola piana <i>Fixed bracket for flat tile</i>
Spessore <i>Thickness</i>	4 mm
Attacco profilo <i>Profile attack</i>	Inferiore <i>Lower</i>
Materiale <i>Material</i>	Aisi 304
Profili compatibili <i>Compatible profiles</i>	PRT2334, PRT2947, PRT2640

STF0009	Staffa fissa rinforzata per tegola piana <i>Fixed reinforced bracket for flat tile</i>
Spessore <i>Thickness</i>	6 mm
Attacco profilo <i>Profile attack</i>	Laterale <i>Lateral</i>
Materiale <i>Material</i>	Aisi 304
Profili compatibili <i>Compatible profiles</i>	PRT2947, PRT2640

STF00023	Staffa fissa per coppo <i>Fixed bracket for tile</i>
Spessore <i>Thickness</i>	4 mm
Attacco profilo <i>Profile attack</i>	Inferiore <i>Lower</i>
Materiale <i>Material</i>	Aisi 304
Profili compatibili <i>Compatible profiles</i>	PRT2334, PRT2947, PRT2640

STF0025	Staffa fissa per ardesia e solai <i>Fixed bracket for slate and floors</i>
Spessore <i>Thickness</i>	3 mm
Attacco profilo <i>Profile attack</i>	Inferiore <i>Lower</i>
Materiale <i>Material</i>	Aisi 304
Profili compatibili <i>Compatible profiles</i>	PRT2334, PRT2947, PRT2640



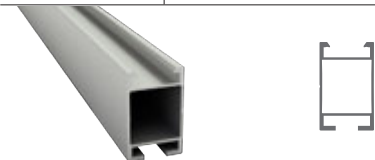
TETTI A FALDA
PITCHED ROOFS

COPPI E TEGOLE
Roof tiles and slate

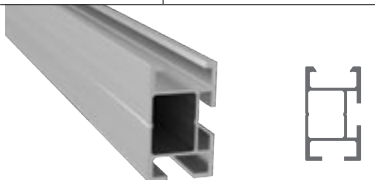


Profili compatibili
Compatible profiles

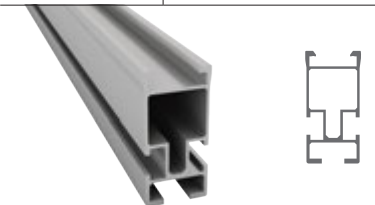
PRT2334-260	2600 mm
--------------------	---------



PRT2640-260	2600 mm
PRT2640-520	5200 mm



PRT2947-260	2600 mm
--------------------	---------



STAFFE REGOLABILI
ADJUSTABLE BRACKETS

La gamma di staffe regolabili consente l'installazione di profili porta moduli su coperture a falda con tegole in presenza di pacchetti di coibentazione o orditure di vario spessore, le geometrie disponibili ne permettono l'utilizzo sulla maggior parte di tipologia di tegola o manto di copertura.

The range of adjustable brackets allows the installation of module-bearing profiles on pitched roofs with tiled roofs with insulation packages or frames of various thicknesses, and the available geometries allow them to be used on most types of tile or roof covering.

Accessori
Accessories

KMTN2848	Morsetto universale terminale <i>Universal end clamp</i>
-----------------	---



KMCN2848	Morsetto universale centrale <i>Universal mid clamp</i>
-----------------	--



Viteria - Screws

VT0002	Vite testa a martello M8 <i>M8 hammer head screw</i>
---------------	---



VT0001	Vite TE M8x20 - DIN 933 <i>Vite TE M8x20 - DIN 933</i>
---------------	---



Viteria - Screws

VT1001	Vite testa martello M8x25 <i>Hammer head screw M8x25</i>
---------------	---



VT0006	Dado flangiato M8 <i>Flanged nut M8</i>
---------------	--



VT0009	Rondella M8 - DIN 9021 <i>M8 washer - DIN 9021</i>
---------------	---

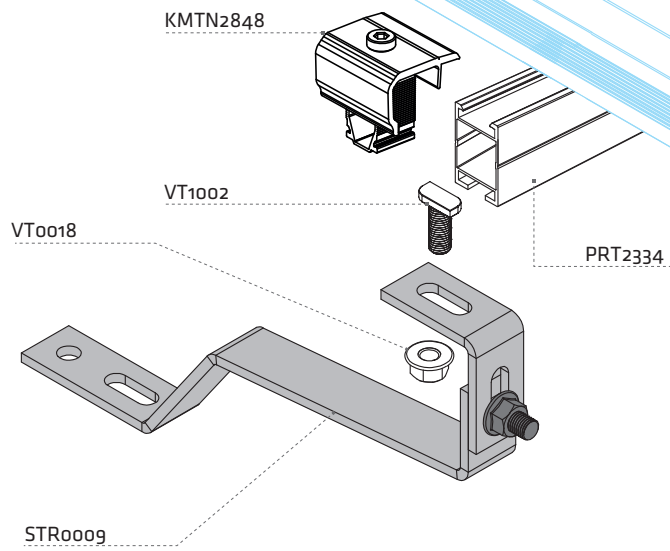


VT1002	Vite testa a martello M10x25 <i>Hammer head screw M10x25</i>
---------------	---



VT0018	Dado flangiato M10 <i>Flanged nut M10</i>
---------------	--





STAFFE REGOLABILI
ADJUSTABLE BRACKETS

STR0002



STR0003



STR0004



STR0006

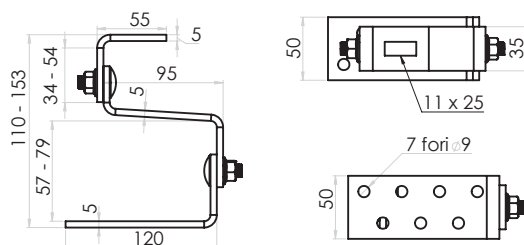


STR0009

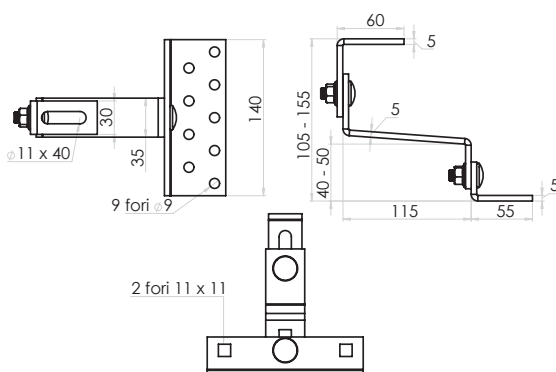


STR0012

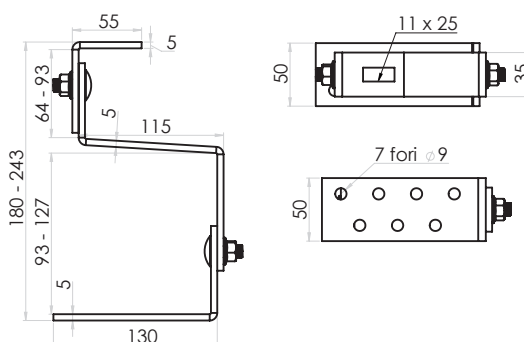




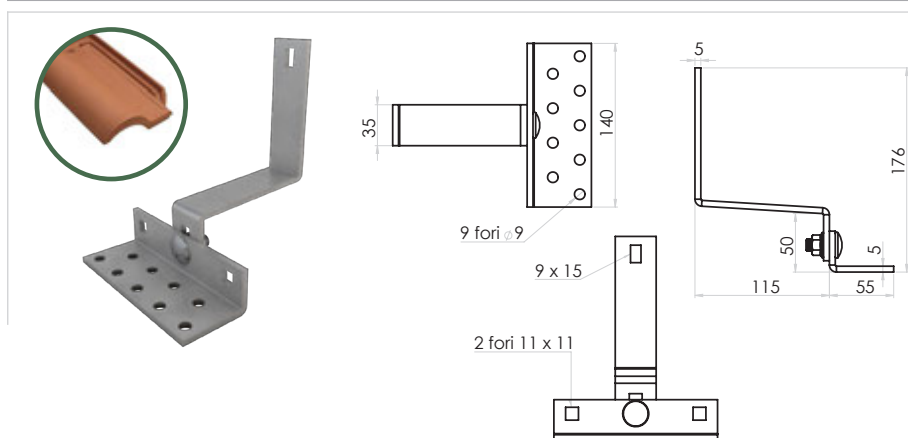
STR0002	Staffa totalmente regolabile per coppo <i>Totally adjustable bracket for tile</i>
Spessore <i>Thickness</i>	5 mm
Attacco profilo <i>Profile attack</i>	Inferiore <i>Lower</i>
Materiale <i>Material</i>	Aisi 304
Profili compatibili <i>Compatible profiles</i>	PRT2334, PRT2947, PRT2640



STR0003	Staffa totalmente regolabile per tegola <i>Totally adjustable bracket for tile</i>
Spessore <i>Thickness</i>	5 mm
Attacco profilo <i>Profile attack</i>	Inferiore <i>Lower</i>
Materiale <i>Material</i>	Aisi 304
Profili compatibili <i>Compatible profiles</i>	PRT2334, PRT2947, PRT2640



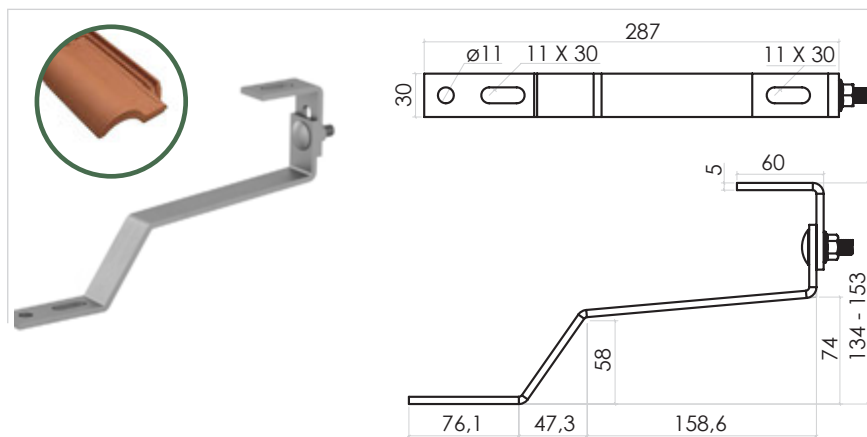
STR0004	Staffa totalmente regolabile per coppo <i>Totally adjustable bracket for tile</i>
Spessore <i>Thickness</i>	5 mm
Attacco profilo <i>Profile attack</i>	Inferiore <i>Lower</i>
Materiale <i>Material</i>	Aisi 304
Profili compatibili <i>Compatible profiles</i>	PRT2334, PRT2947, PRT2640



STR0006

Staffa parzialmente regolabile per tegola
Partially adjustable tile bracket

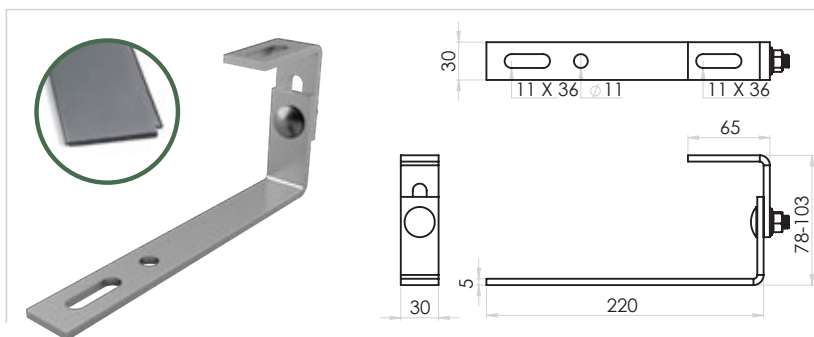
Spessore <i>Thickness</i>	5 mm
Attacco profilo <i>Profile attack</i>	Laterale <i>Lateral</i>
Materiale <i>Material</i>	Aisi 304
Profili compatibili <i>Compatible profiles</i>	PRT2947, PRT2640



STR0009

Staffa parzialmente regolabile per coppo
Partially adjustable tile bracket

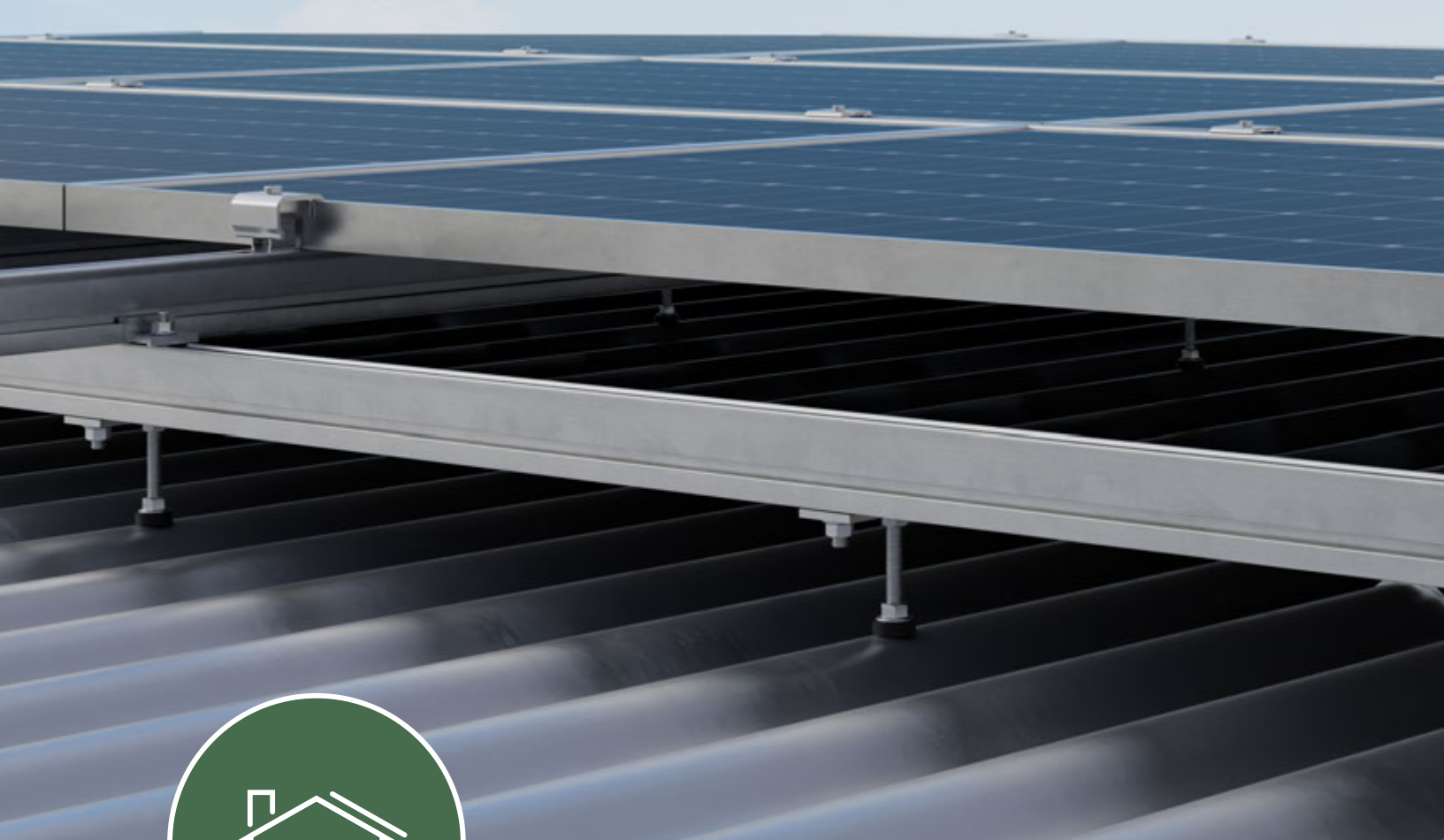
Spessore <i>Thickness</i>	5 mm
Attacco profilo <i>Profile attack</i>	Inferiore <i>Lower</i>
Materiale <i>Material</i>	Aisi 304
Profili compatibili <i>Compatible profiles</i>	PRT2334, PRT2947, PRT2640



STR0012

Staffa regolabile per ardesia
Adjustable slate bracket

Spessore <i>Thickness</i>	5 mm
Attacco profilo <i>Profile attack</i>	Inferiore <i>Lower</i>
Materiale <i>Material</i>	Aisi 304
Profili compatibili <i>Compatible profiles</i>	PRT2334, PRT2947, PRT2640



Soluzioni per tetti a falda

Pitched roofs solutions

LAMIERA ONDULATA

La gamma di ancoranti preassemblati in acciaio inox è idonea per il montaggio su lamiera installate su qualsiasi tipologia di copertura o sottostruttura: sono infatti presenti tre tipologie di ancoranti con specifiche filettature per ancoraggio rispettivamente su coperture o travetti in legno, travetti in ferro, travetti in cemento o solaio.

Ciascun modello, dotato di elevata regolazione, consente di livellare perfettamente le sconnessioni presenti sulla copertura.

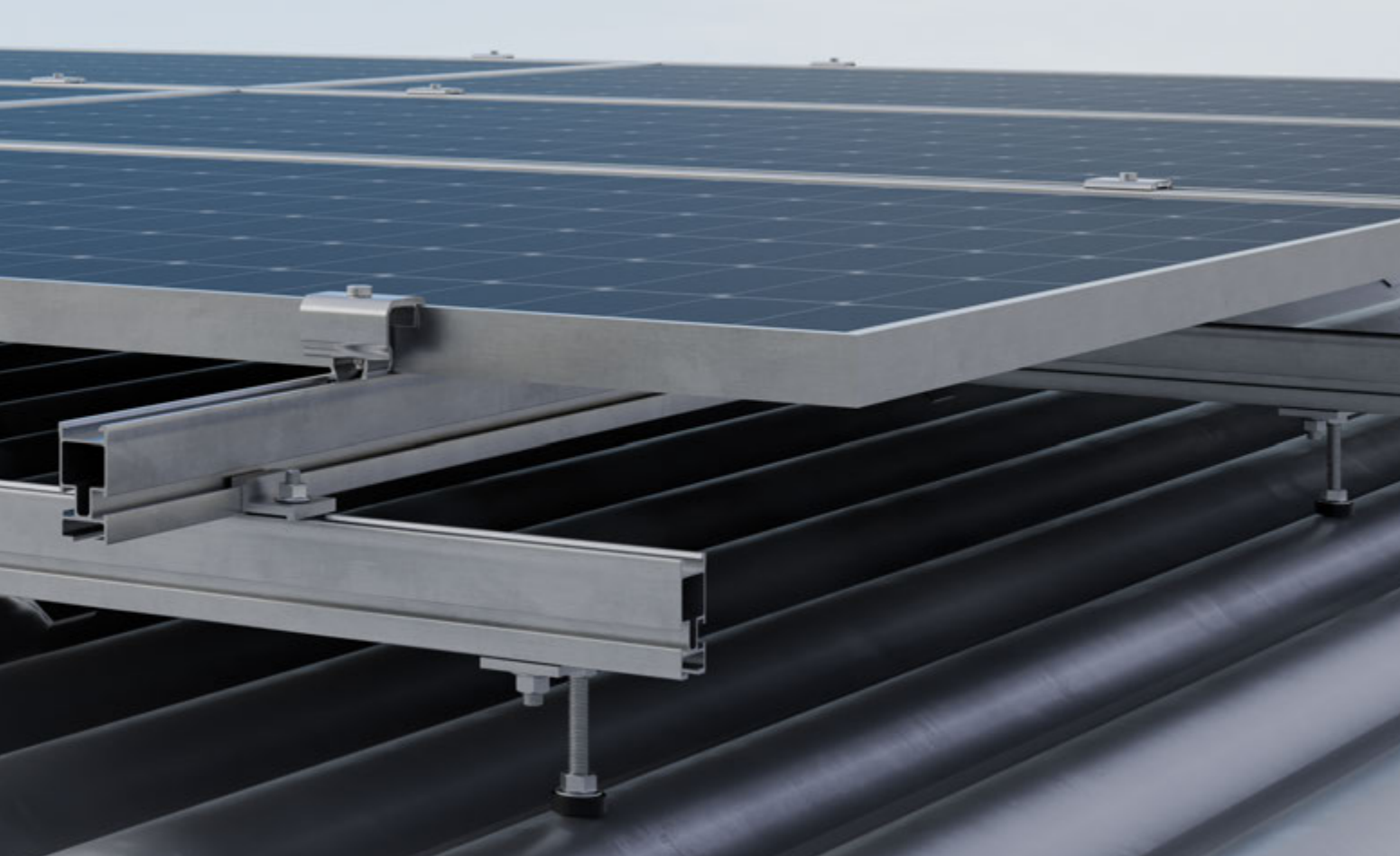
Ogni ancorante è fornito con vite doppio filetto, guarnizioni e dadi per il serraggio degli accessori finali per il collegamento profilo, sia inferiormente (tramite ACC0001) che lateralmente (tramite STL4750).

La scelta del singolo ancorante e del rispettivo profilo da accoppiare, dipende dalla luci di lavoro presenti tra i travetti e dai carichi accidentali di vento e neve.

UNDULATED SHEET METAL

The range of stainless steel preassembled stainless steel fasteners is suitable for mounting on sheets installed on any type of roof or substructure: in fact there are three types of fasteners with specific threads for fastening respectively on wooden roofs or joists, iron joists, concrete joists or slab.

Each model is supplied with double threaded screw, gaskets and nuts for tightening the final accessories for the profile connection, both below (through ACC0001) and laterally (through STL4750). The choice of the single fastener and the respective profile to be coupled depends on the work lights between the joists and the accidental loads of wind and snow.

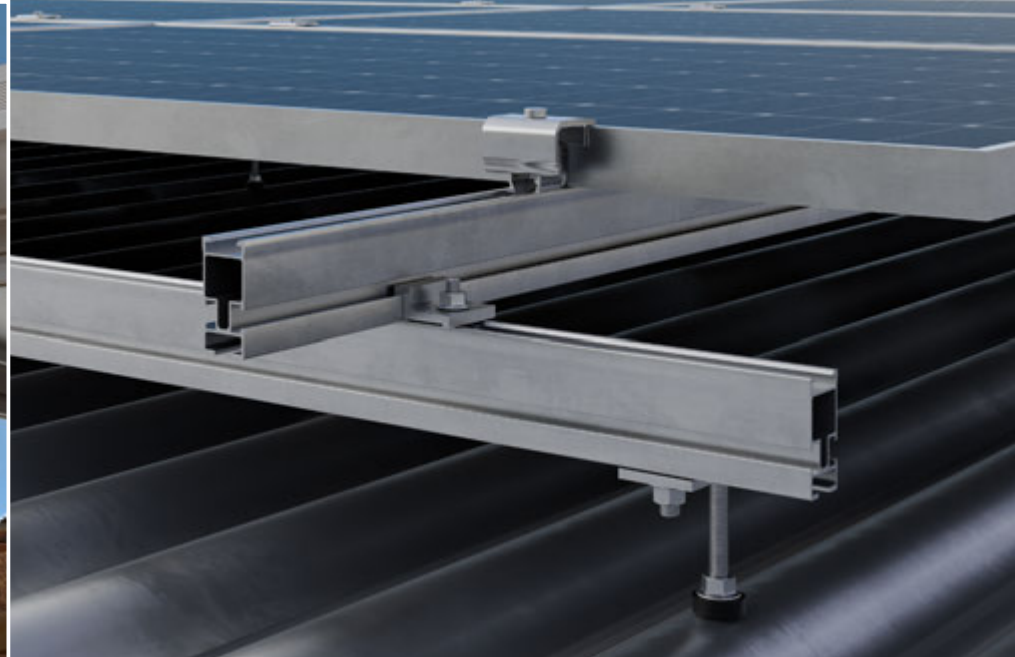


		PROFILO INSTALLABILE <i>Installable profile</i>			SOTTOSTRUTTURA <i>SUBSTRUCTURE</i>		
		PRT2334	PRT2640	PRT2947	LEGNO <i>WOOD</i>	ACCIAIO <i>STEEL</i>	CEMENTO <i>CONCRETE</i>
STA10200 STA10300 STA12200 STA12300 STA12400		●	●	●	●		
STA10155 STA10225 STA10265		●	●	●		●	
STA0009		●	●	●			●



TETTI A FALDA
PITCHED ROOFS

LAMIERA ONDULATA
Corrugated sheet metal



ANCORANTI PER LEGNO FERRO E CEMENTO

FASTENERS FOR STEEL, CONCRETE AND WOOD

La gamma di ancoranti meccanici regolabili è compatibile con le varie condizioni di installazione realizzabili su falde in presenza di sottostrutture in legno, ferro e cemento.

The range of adjustable fasteners is suitable with the various type of roof with under structures made by wood and steel framework or concrete.

Supporto Ancoranti
Support Fasteners

STA10200
STA10300
STA12200
STA12300
STA12400

Per legno
For wood



STA10155
STA10225
STA10265

Per ferro
For steel

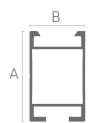


STA0009

Per cemento
For concrete



Profili compatibili Compatible profiles



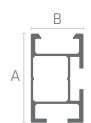
PRT2334-260

Dimensioni / Dimensions

A B Lunghezza

Length

44 27 2600 mm



PRT2640-260

Dimensioni / Dimensions

A B Lunghezza

Length

46,2 27,2 2600 mm

PRT2640-520

46,2 27,2 5200 mm



PRT2947-260

Dimensioni / Dimensions

A B Lunghezza

Length

55,1 27,2 2600 mm

Giunzioni profili
Profile junctions



PRL3360

Dimensioni / Dimensions

A B Lunghezza

Length

26,3 23,8 200 mm



PRG2612

Dimensioni / Dimensions

A B Lunghezza

Length

22,9 17,3 200 mm



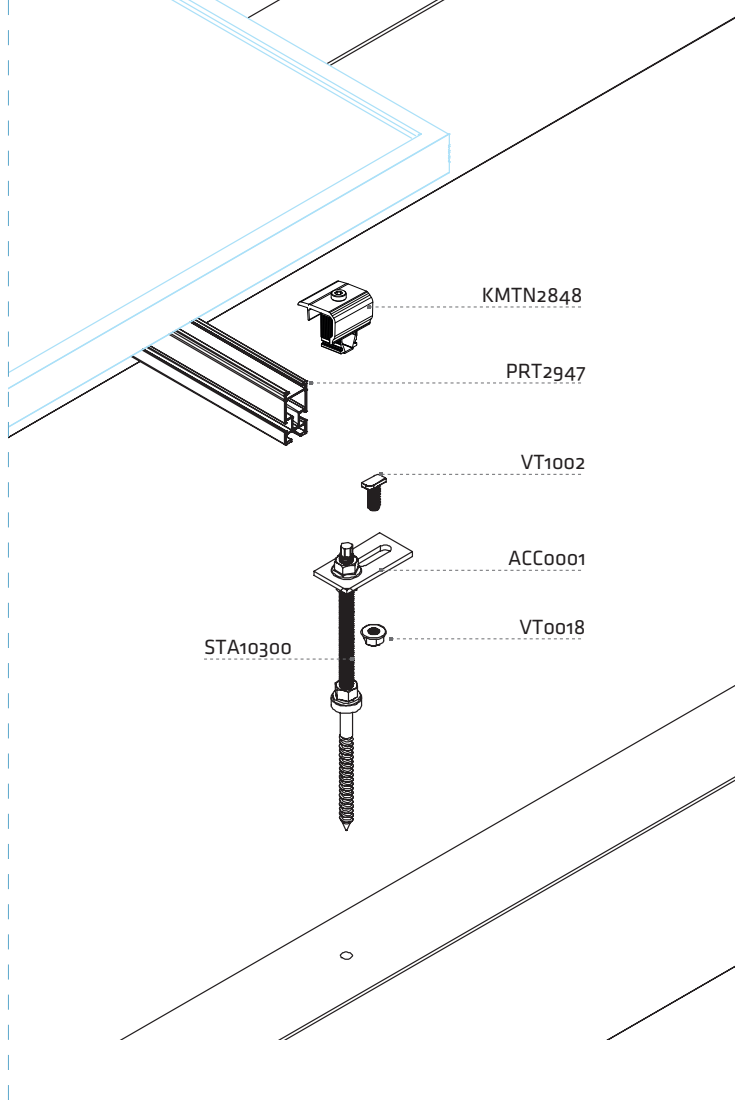
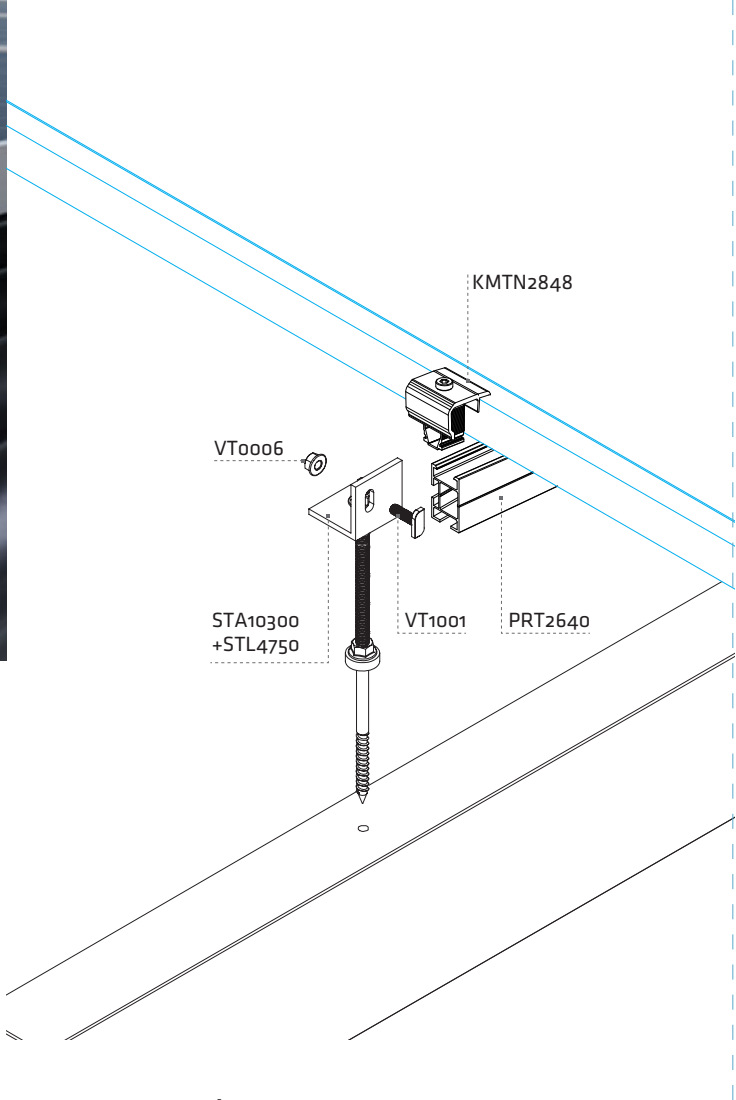
PRL2580

Dimensioni / Dimensions

A B C D Lunghezza

Length

44,5 7 38 15 200 mm



Tetti Falda Pitched roofs

Accessori

Accessories

Morsetti - Clamps

KMTN2848	Universale terminale <i>Universal end clamp</i>
-----------------	--



KMCN2848	Universale centrale <i>Universal mid clamp</i>
-----------------	---



ACC0001	Piastrina <i>Plate</i>
ACC0001-M12	



Viteria - Screws

VT1001	Hammer head screw M8x25 <i>Hammer head screw M8x25</i>
---------------	---



VT0006	Dado flangiato M8 <i>Flanged nut M8</i>
---------------	--



VT1002	Vite testa a martello M10x25 <i>Hammer head screw M10x25</i>
---------------	---



STL4750	Piastrina <i>Plate</i>
STL4750-M12	



VT0009	Rondella M8 <i>M8 washer</i>
---------------	---------------------------------



VT0018	Dado flangiato M10 <i>Flanged nut M10</i>
---------------	--



VT0002	Vite testa a martello M8 <i>M8 hammer head screw</i>
---------------	---

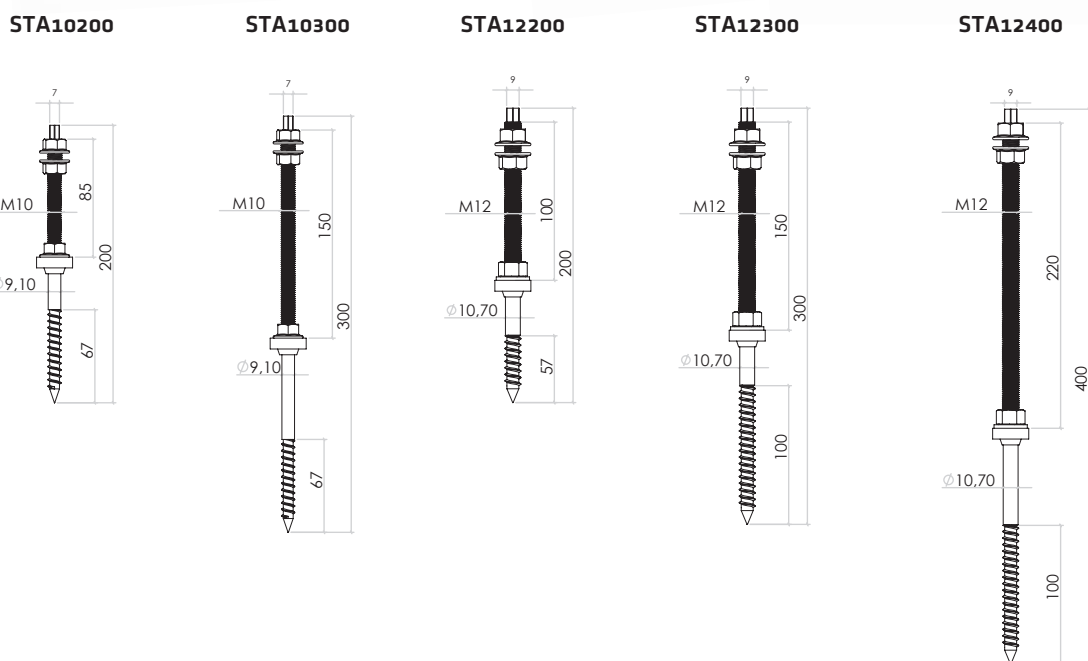


VT0001	Vite TE M8x20 - DIN 933 <i>Vite TE M8x20 - DIN 933</i>
---------------	---

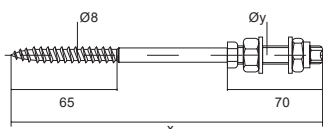


ANCORANTI PER LEGNO | Fasteners FOR WOOD

Barra filettata, viteria e piastrina Threaded bar, screws and plate	Aisi 304
Guarnizione Seal	EPDM



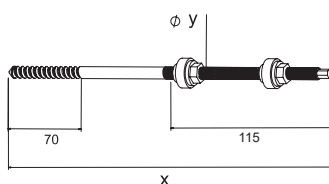
ANCORANTI PER FERRO | FASTENERS FOR IRON




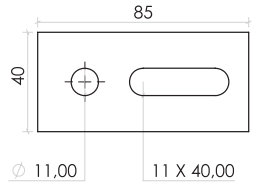
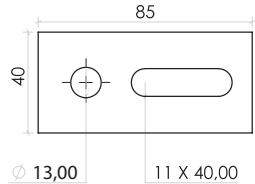
Codici Code	STA10155	STA10225	STA10265
x (mm)	155	225	265
Øy	M10	M10	M10
Spessore serrabile (mm) Lockable thickness (mm)	14-55	84-125	124-165
Barra filettata, viteria e piastrina Threaded bar, screws and plate	Aisi 304		
Guarnizione Seal	EPDM		


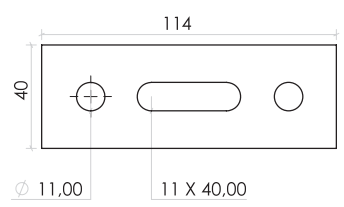
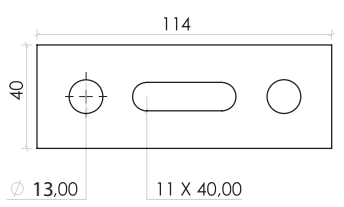
Per spessori sotto struttura da 1,5 a 3mm non è necessario il preforo
 For thicknesses under the structure from 1.5 to 3mm it is not necessary to pre-drill


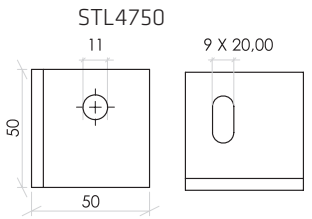
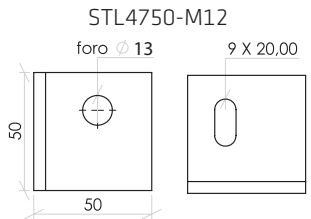
ANCORANTI PER CEMENTO | FASTENERS FOR CEMENT


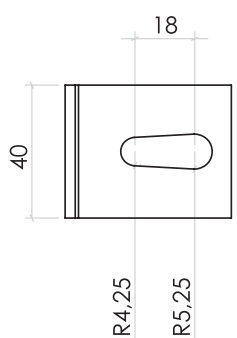
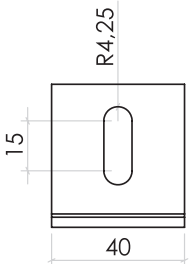
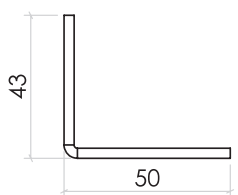


Codici Code	STA0009
x (mm)	190
Øy	M10
Barra filettata, viteria e piastrina Threaded bar, screws and plate	Acciaio zincato
Guarnizione Seal	EPDM

	ACC0001 	ACC0001-M12 	ACC0001 ACC0001-M12	Piastrina <i>Plate</i>
				Spessore <i>Thickness</i>
			Attacco profilo <i>Profile attack</i>	Inferiore <i>Lower</i>
			Materiale <i>Material</i>	Aisi 304
			Profili compatibili <i>Compatible profiles</i>	PRT2334, PRT2640, PRT2947

	ACC0001-M10D 	ACC0001-M12D 	ACC0001-M10D ACC0001-M12D	Piastrina <i>Plate</i>
				Spessore <i>Thickness</i>
			Attacco profilo <i>Profile attack</i>	Inferiore <i>Lower</i>
			Materiale <i>Material</i>	Aisi 304
			Profili compatibili <i>Compatible profiles</i>	PRT2334, PRT2640, PRT2947

	STL4750 	STL4750-M12 	STL4750 STL4750-M12	Piastra angolare <i>Angular plate</i>
				Spessore <i>Thickness</i>
			Attacco profilo <i>Profile attack</i>	Laterale <i>Lateral</i>
			Materiale <i>Material</i>	Aisi 304
			Profili compatibili <i>Compatible profiles</i>	PRT2640, PRT2947

				STF0003	Angolare <i>Angular</i>
				Spessore <i>Thickness</i>	3 mm
				Attacco profilo <i>Profile attack</i>	Laterale <i>Lateral</i>
				Materiale <i>Material</i>	Aisi 304
				Profili compatibili <i>Compatible profiles</i>	PRT2640, PRT2947



Soluzioni per tetti a falda

Pitched roofs solutions

Lamiera grecata

La gamma di soluzioni consente il montaggio di pannelli fotovoltaici su qualsiasi tipologia di lamiera grecata. La flessibilità dell'intera gamma rende possibile la realizzazione di qualsiasi configurazione pannelli con orientamento sia verticale che orizzontale e posizionamento sia complanare alla copertura che inclinato con angolo variabile a seconda delle specifiche richieste dei clienti.

Ciascuna soluzione è composta da profili in alluminio e accessori in acciaio inox che impediscono fenomeni di corrosione preservando una duratura stabilità di montaggio.









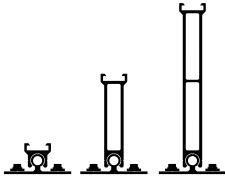
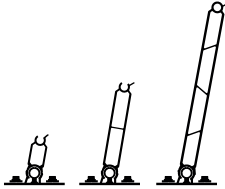
Il fissaggio dei profili/accessori alla lamiera grecata avviene mediante rivetti o viti autofilettanti idonei per garantire la tenuta ai carichi di vento, neve e contestualmente impedire infiltrazioni di acqua grazie alla presenza di guarnizioni.

Corrugated sheet metal

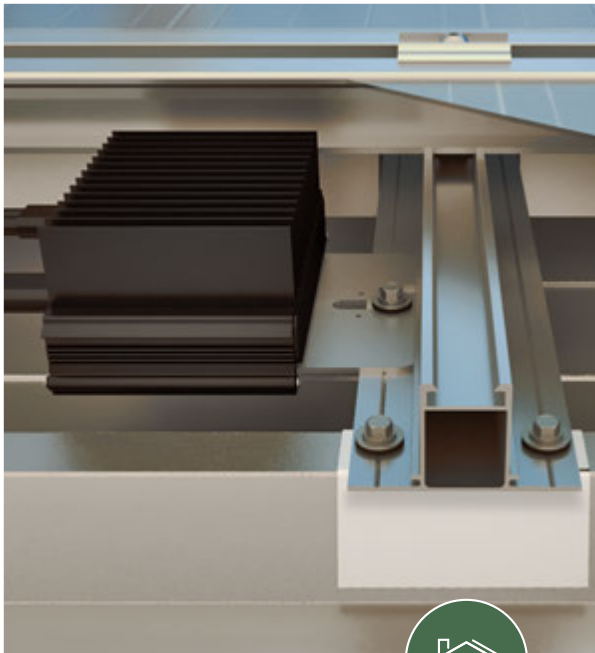
The range of solutions allows the mounting of photovoltaic panels on any type of corrugated sheet. The flexibility of the entire range makes it possible to carry out any configuration of panels with both vertical and horizontal orientation and positioning both coplanar to the cover and inclined with variable angle depending on the specific requests of the customers.

Each solution is composed of aluminum profiles and stainless steel accessories that prevent corrosion phenomena while maintaining a lasting assembly stability.

The fixing of the profiles / accessories to the corrugated sheet takes place by means of rivets or self-tapping screws suitable to guarantee tightness against wind, snow and at the same time prevent water infiltration thanks to pre-assembled gaskets.

		PROFILO INSTALLABILE INSTALLABLE PROFILE		ORIENTAMENTO MODULO MODULE ORIENTATION			ORIENTAMENTO PROFILO RISPETTO AL VERSO DELLA LAMIERA MODULE ORIENTATION			INCLINAZIONE MODULO MODULE INCLINATION	
		PRT2334	PRT2947	ORIZZONTALE	VERTICALE	PARALLELO	ORTOGONALE	VARIABILE	FISSA	VARIABILE	
PRT2264 Pag. 124				•	•		•		0°		
PRT2785 Pag. 124				•	•		•		0°		
FIX PRT2038 Pag. 126				•		•			0°		
PRT2808 Pag. 128				•		•			0°		
FLY PRT2038 Pag. 130				•		•			0°		
STG0034 Pag. 132		•	•	•	•	•	•		0°		
STG0050 Pag. 132			•	•	•		•		0°		
STG0051 Pag. 132			•	•	•	•			0°		
TILT Pag. 136				•	•		•			•	
TILT LL Pag. 138				•			•			•	

*INCLINAZIONE PERSONALIZZABILE SU RICHIESTA DEL CLIENTE
* CUSTOMIZABLE INCLINATION ON CUSTOMER REQUEST



**TETTI A FALDA
PITCHED ROOFS**

**Lamiera grecata
Corrugated sheet metal**



PRT2264 - PRT2785

MODULI COMPLANARI ALLA LAMIERA

MODULES COPLANAR TO TRAPEZOIDAL SHEET METAL

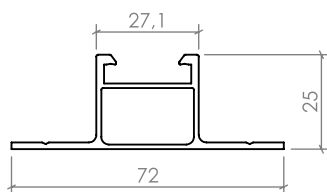
Il sistema consente un rapido montaggio dei profili in alluminio PRT2264 e PRT2785 ortogonale alla direzione della lamiera e direttamente sulla cresta della lamiera mediante rivetti in alluminio o vite bimetallica. L'utilizzo di tale sistema non è vincolato alle dimensioni della lamiera e all'interasse della sottostruttura.

The system allows a rapid assembly of the aluminum profiles PRT2264 and PRT2785 perpendicular to the sheet metal direction and directly on the sheet crest through aluminum rivets or bimetallic screw.

The use of this system is not linked to the size of the sheet and to the spacing of the substructure.

**Supporto
Support**

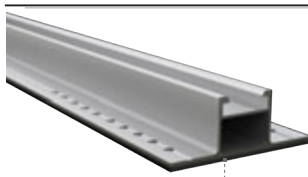
PRT2264



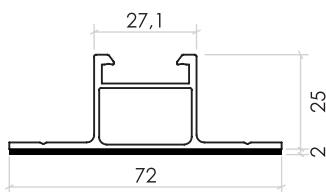
Codici Code	Lunghezza Length	
PRT2264-38	380	mm
PRT2264-260	2600	mm
PRT2264-520	5200	mm
Momento d'inerzia lxx Moment of inertia lxx	5,703	cm ⁴
Momento d'inerzia lyy Moment of inertia lyy	5,707	cm ⁴
Sezione Section	228	mm ²

**Supporto
Support**

PRT2264-38-EF



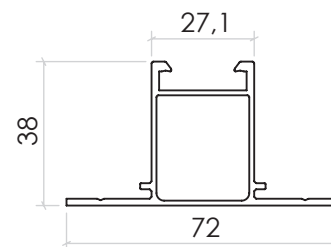
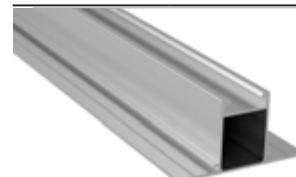
Guaina EPDM
Guaina EPDM



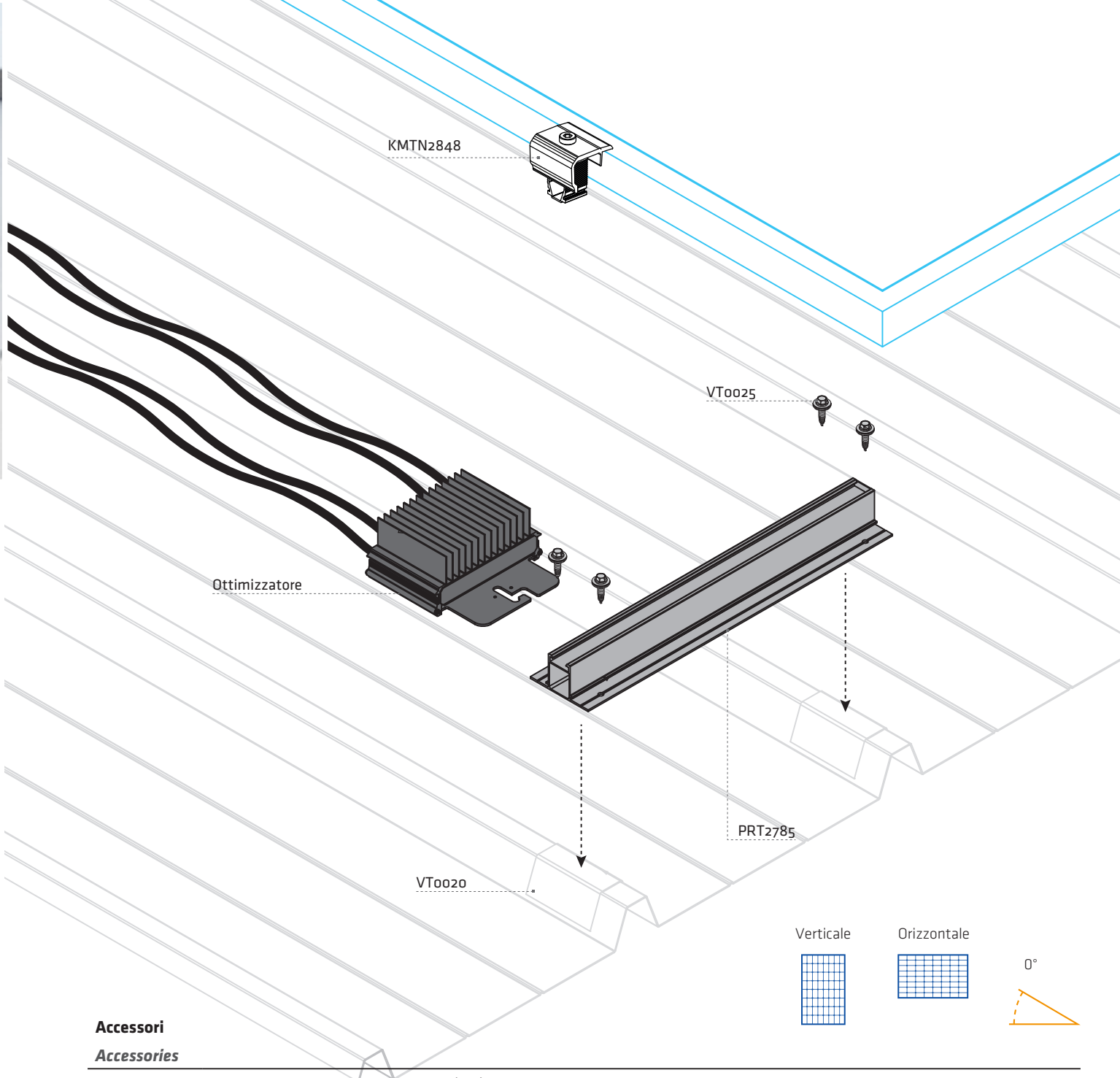
Codici Code	Lunghezza Length	
PRT2264-38-EF	380	mm
Momento d'inerzia lxx Moment of inertia lxx	5,703	cm ⁴
Momento d'inerzia lyy Moment of inertia lyy	5,707	cm ⁴
Sezione Section	228	mm ²
Adatto a qualsiasi lamiera grecata Suitable for any corrugated sheet metal		

**Supporto
Support**

PRT2785



Codici Code	Lunghezza Length	
PRT2785-38	380	mm
PRT2785-260	2600	mm
Momento d'inerzia lxx Moment of inertia lxx	7,755	cm ⁴
Momento d'inerzia lyy Moment of inertia lyy	5,391	cm ⁴
Sezione Section	278	mm ²



Accessori

Accessories

Morsetti - Clamps

KMTN2848	Universale terminale <i>Universal end clamp</i>
-----------------	--



KMCN2848	Universale centrale <i>Universal mid clamp</i>
-----------------	---



Viteria - Screws

VT0023	Rivetto Alluminio Farfalla 5,2x19,1 <i>Blind rivet with seal 5,2x19,1</i>
---------------	--



Spessore minimo lamiera serrabile: 0,4 mm
Minimum thickness of lockable sheet: 0,4 mm

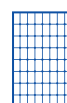
VT0025	Vite bimetallica autofilettante 5,5x25 <i>Self-tapping bi-metal screw 5,5x25</i>
---------------	---



Spessore lamiera serrabile:
alluminio 0,4 - 1,5 mm
acciaio 0,4 - 1 mm

*Lockable sheet thickness:
aluminum 0,4 - 1,5 mm
steel 0,4 - 1 mm*

Verticale



Orizzontale



0°



VT0020	Nastro adesivo gomma butilico <i>Butyl rubber adhesive tape</i>
---------------	--



Lunghezza: 10 mt
Larghezza: 50 mm
Spessore: 1 mm

*Length: 10 mt
Width: 50 mm
Thickness: 1 mm*



TETTI A FALDA
PITCHED ROOFS

Lamiera grecata
Corrugated sheet metal



FIX PRT2038

MODULI IN ORIZZONTALE COMPLANARI ALLA LAMIERA

HORIZONTAL MODULES COPLANAR TO THE METAL SHEET

Il sistema consente un rapido montaggio del profilo FIX PRT2038 parallelo alla direzione della lamiera e direttamente sulla cresta della stessa mediante vite autofilettante bimetallica dotata di guarnizione. L'utilizzo di tale sistema non è vincolato alle dimensioni della lamiera e all'interasse della sottostruttura. Il bloccaggio dei moduli avviene in corrispondenza del lato lungo mediante i morsetti universali.

The system allows rapid assembly of the FIX PRT2038 profile parallel to the sheet metal direction and directly on the sheet crest through a bimetallic self-threading screw with gasket. The use of this system is not linked to the size of the sheet and to the spacing of the substructure. The modules are locked on the long side using the universal clamps.

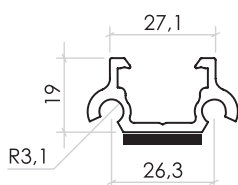
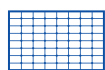
Supporto

Support **FIX PRT2038**

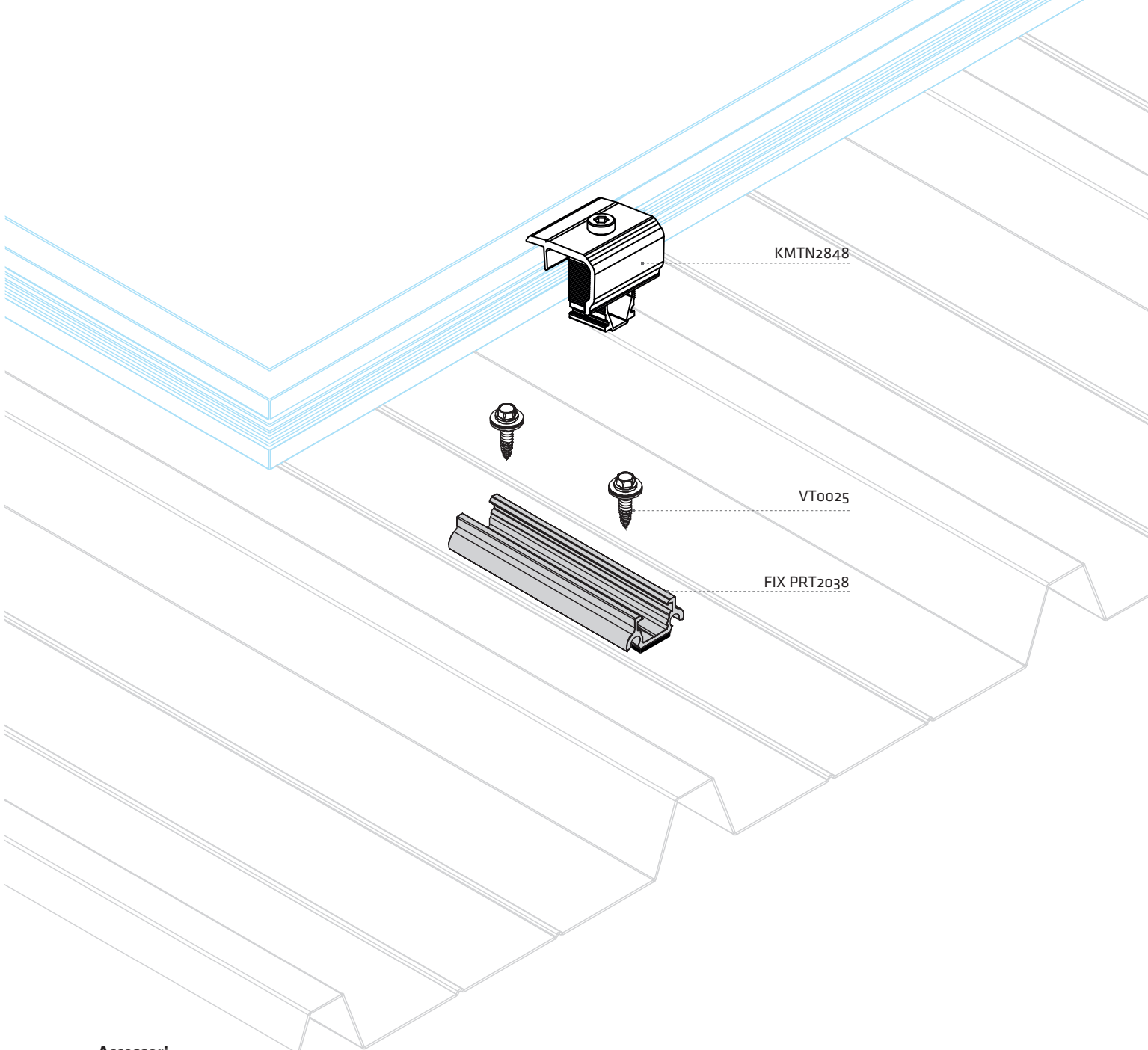


Codici Code	Lunghezza Length	
FIX PRT2038	120	mm
Momento d'inerzia Ixx Moment of inertia Ixx	0,599	cm ⁴
Momento d'inerzia Iyy Moment of inertia Iyy	2,902	cm ⁴
Sezione Section	200	mm ²

Orizzontale | Horizontal | 0°



Soluzioni per tetti a falda
Solutions for pitched roofs



Accessori

Accessories

Morsetti - Clamps

KMTN2848	Universale terminale <i>Universal end clamp</i>
-----------------	--



VT0025	Vite bimetallica autofilettante 5,5x25 <i>Self-tapping bi-metal screw 5,5x25</i>
---------------	---

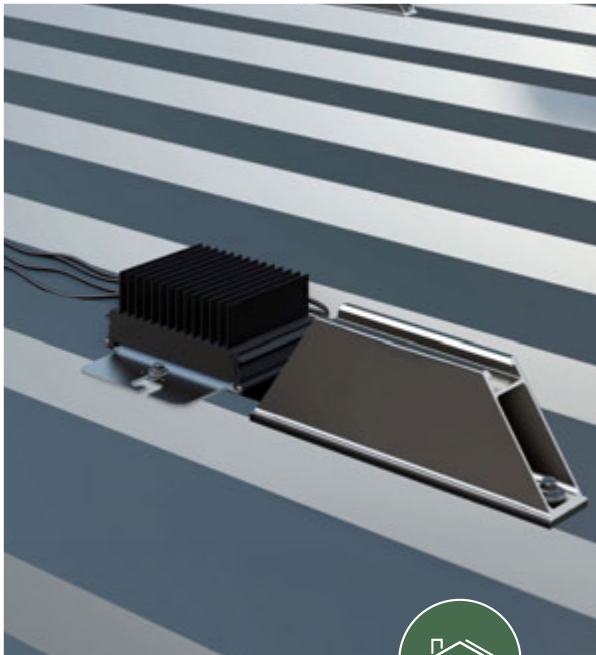


Spessore lamiera serrabile:
alluminio 0,4 - 1,5 mm
acciaio 0,4 - 1 mm

Lockable sheet thickness:
aluminum 0,4 - 1,5 mm
steel 0,4 - 1 mm

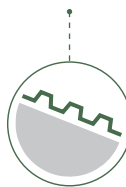
KMCN2848	Universale centrale <i>Universal mid clamp</i>
-----------------	---





TETTI A FALDA
PITCHED ROOFS

Lamiera grecata
Corrugated sheet metal



PRT2808

MODULI IN ORIZZONTALE COMPLANARI ALLA LAMIERA

HORIZONTAL MODULES COPLANAR TO THE METAL SHEET

Soluzione per tetti industriale con lamiera grecata con moduli in orizzontale. Grazie all'altezza del profilo è garantita un'adeguata areazione dei moduli fotovoltaici e la possibilità dell'installazione di ottimizzatori.

Solution for industrial roofs with trapezoidal metal sheet with horizontal modules. Thanks to the height of the profile is ensured adequate ventilation of the photovoltaic modules and the possibility of the installation of power optimisers.

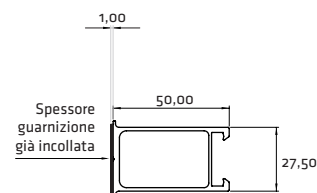
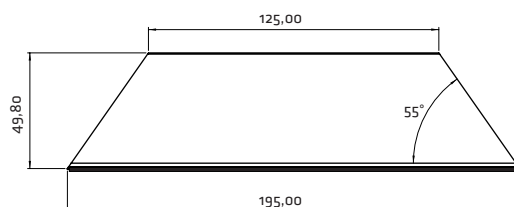
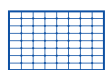
Supporto

Support **PRT2808**

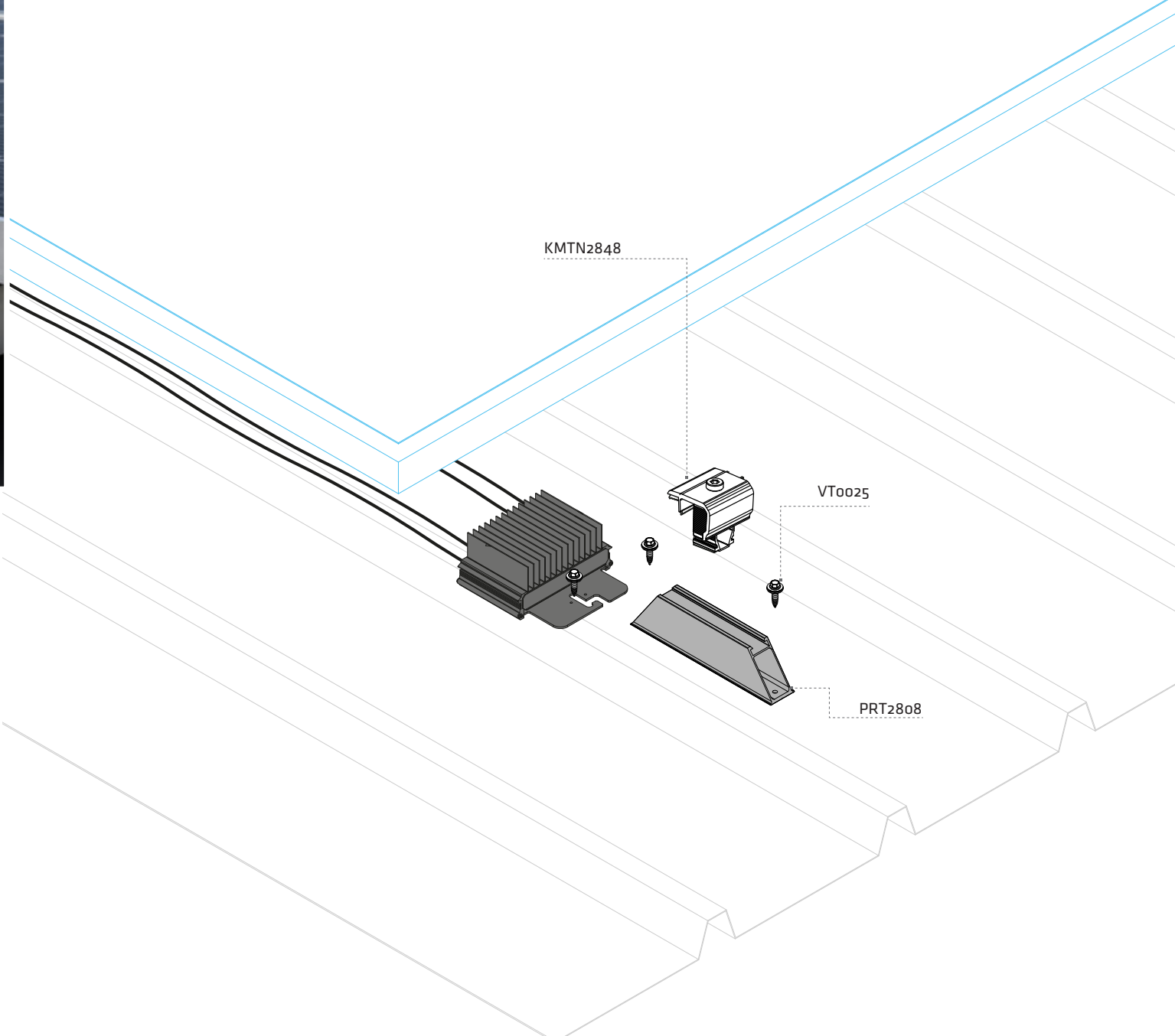


Codici Code	Lunghezza Length	
PRT2808	195	mm
Momento d'inerzia Ixx Moment of inertia Ixx	9,252	cm ⁴
Momento d'inerzia Iyy Moment of inertia Iyy	3,521	cm ⁴
Sezione Section	280	mm ²

Orizzontale | Horizontal | 0°



Soluzioni per tetti a falda
Solutions for pitched roofs



Accessori

Accessories

Morsetti - Clamps

KMTN2848	Universale terminale <i>Universal end clamp</i>
-----------------	--



VT0025	Vite bimetallica autofilettante 5,5x25 <i>Self-tapping bi-metal screw 5,5x25</i>
---------------	---



Spessore lamiera serrabile:
alluminio 0,4 - 1,5 mm
acciaio 0,4 - 1 mm

*Lockable sheet thickness:
aluminum 0,4 - 1,5 mm
steel 0,4 - 1 mm*

KMCN2848	Universale centrale <i>Universal mid clamp</i>
-----------------	---





**TETTI A FALDA
PITCHED ROOFS**

**Lamiera grecata
Corrugated sheet metal**



FLY PRT2038

MODULI IN ORIZZONTALE COMPLANARI ALLA LAMIERA

HORIZONTAL MODULES COPLANAR TO THE SHEET

Il sistema consente un rapido montaggio del profilo FLY PRT2038 parallelo alla direzione della lamiera e direttamente sulla costole della stessa mediante vite autofilettante bimetallica o rivetti dotati di guarnizione. L'utilizzo di tale sistema non è vincolato alle dimensioni della lamiera e all'interasse della sottostruttura. Il bloccaggio dei moduli avviene in corrispondenza del lato lungo mediante i morsetti universali.

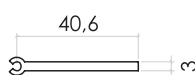
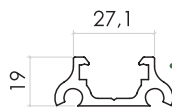
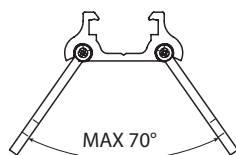
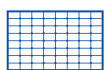
The system allows rapid assembly of the FLY PRT2038 profile parallel to the direction of the sheet and directly on the sheet's ribs through of a bimetallic self-threading screw or rivets with gaskets. The use of this system is not linked to the size of the sheet and to the spacing of the substructure. The modules are locked at the long side using the universal clamps.

Supporto

Support FLY PRT2038

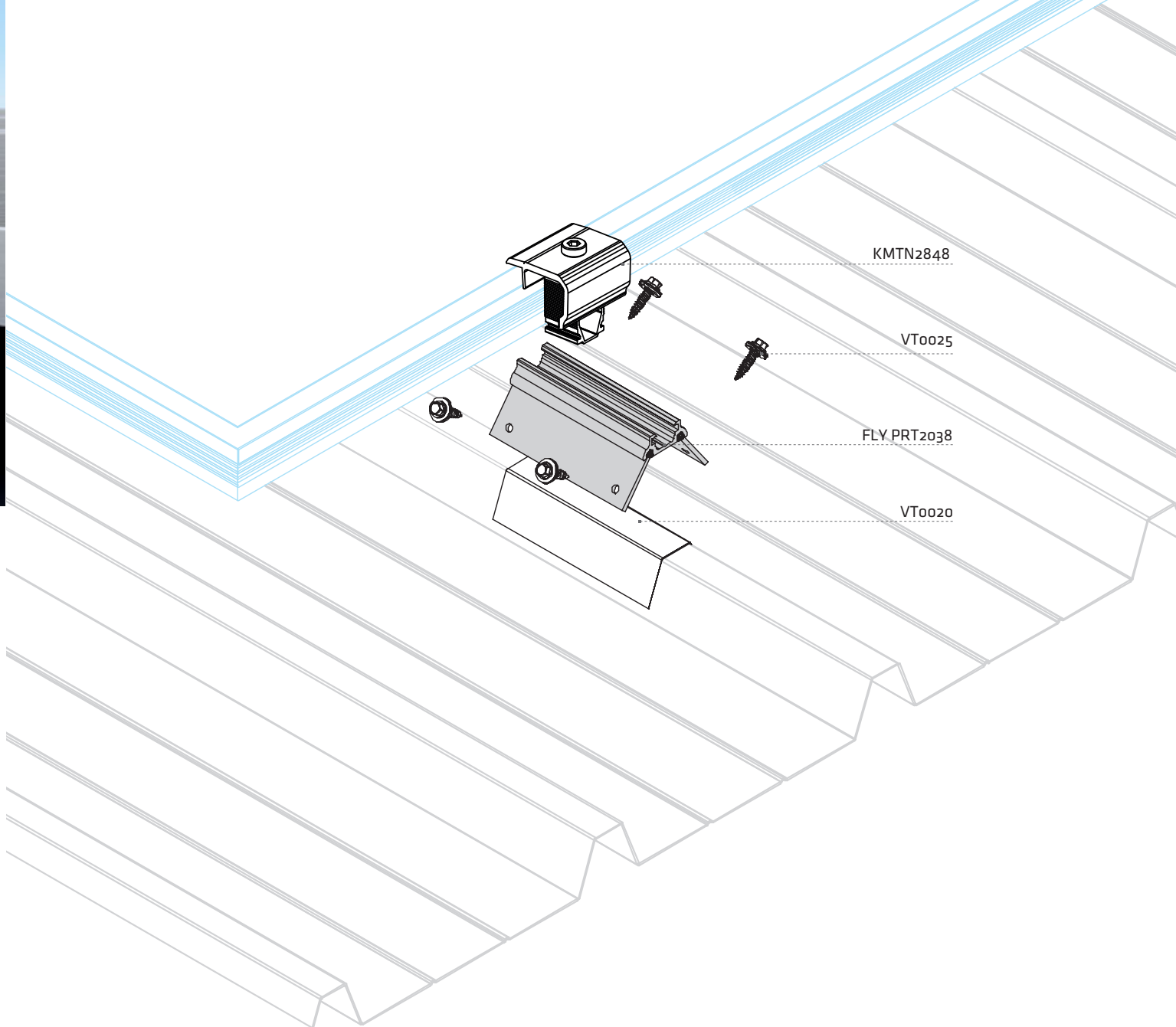


Orizzontale | Horizontal | 0°



	Lunghezza Length	
	120	mm
Momento d'inerzia lxx Moment of inertia lxx	0,599	cm ⁴
Momento d'inerzia lyy Moment of inertia lyy	2,902	cm ⁴
Sezione Section	200	mm ²

	Lunghezza Length	
	120	mm
Momento d'inerzia lxx Moment of inertia lxx	2,014	cm ⁴
Momento d'inerzia lyy Moment of inertia lyy	0,014	cm ⁴
Sezione Section	130	mm ²



Accessori

Accessories

Morsetti - Clamps

KMTN2848	Universale terminale <i>Universal end clamp</i>
-----------------	--



KMCN2848	Universale centrale <i>Universal mid clamp</i>
-----------------	---



Viteria - Screws

VT0023	Rivetto Alluminio Farfalla 5,2x19,1 <i>Blind rivet with seal 5,2x19,1</i>
---------------	--



Spessore minimo lamiera serrabile: 0,4 mm
Minimum thickness of lockable sheet: 0,4 mm

VT0025	Vite bimetallica autofilettante 5,5x25 <i>Self-tapping bi-metal screw 5,5x25</i>
---------------	---



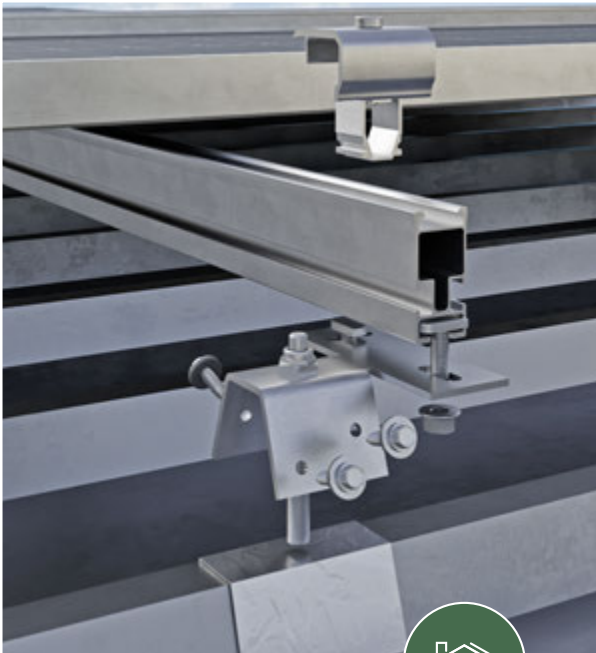
Spessore lamiera serrabile:
alluminio 0,4 - 1,5 mm
acciaio 0,4 - 1 mm
*Lockable sheet thickness:
aluminum 0,4 - 1,5 mm
steel 0,4 - 1 mm*

VT0020	Nastro adesivo gomma butilico <i>Butyl rubber adhesive tape</i>
---------------	--



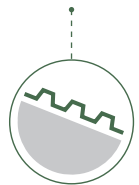
Lunghezza: 10 mt
Larghezza: 50 mm
Spessore: 1 mm

*Length: 10 mt
Width: 50 mm
Thickness: 1 mm*



TETTI A FALDA
PITCHED ROOFS

Lamiera grecata
Corrugated sheet metal



STG0034, STG0050, STG0051

STAFFE INOX PER LAMIERA GRECATA

STAINLESS STEEL BRACKETS FOR CORRUGATED SHEET METAL

Sistema con staffe inox e profili in alluminio per montaggio moduli in orizzontale e verticale complanari alla lamiera. Il fissaggio alla lamiera grecata avviene tramite rivetti o viti autofilettanti. Su ciascuna staffa sono anche presenti superiormente fori per il fissaggio alla sottostruttura: questa modalità di ancoraggio viene utilizzata, qualora consentito, per aumentare la tenuta al carico vento o in alternativa per ridurre i punti di foratura alla lamiera.

L'utilizzo di tale sistema è vincolato alle dimensioni della lamiera e all'interasse della sottostruttura: è possibile personalizzare ciascun modello di staffa.

System with stainless steel brackets and aluminum profiles for mounting modules horizontally and vertically coplanar to the sheet. The fixing to the corrugated sheet takes place through rivets or self-tapping screws.

On each bracket there are also holes at the top for fixing to the substructure: this fastening method is used, if allowed, to increase the wind load resistance or alternatively to reduce the drilling points on the sheet.

The use of this system is bound to the dimensions of the sheet and to the spacing of the substructure: each bracket model can be customized.

Supporto - staffe

Support brackets

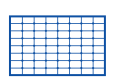
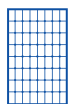
STG0034 Staffa per montaggio profilo bidirezionale
Bracket for bi-directional profile mounting

STG0050 Staffa per montaggio profilo ortogonale alla lamiera
Bracket for orthogonal profile mounting to the sheet

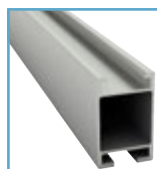
STG0051 Staffa per montaggio profilo parallelo alla lamiera
Bracket for parallel profile mounting to the sheet



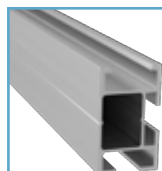
Verticale | *Vertical* | 0°
Orizzontale | *Horizontal* | 0°



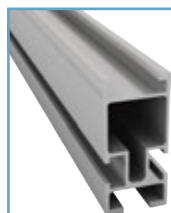
Profili compatibili *Compatible profiles*



Dimensioni / Dimensions		
A	B	Lunghezza Length
PRT2334-260		
44	27	2600 mm



Dimensioni / Dimensions		
A	B	Lunghezza Length
PRT2640-260		
46,2	27,2	2600 mm
PRT2640-520		
46,2	27,2	5200 mm



Dimensioni / Dimensions		
A	B	Lunghezza Length
PRT2947-260		
55,1	27,2	2600 mm

Giunzioni profili *Profile junctions*

Dimensioni / Dimensions		
A	B	Lunghezza Length
PRL3360		
26,3	23,8	200 mm

Dimensioni / Dimensions		
A	B	Lunghezza Length
PRG2612		
22,9	17,3	200 mm

Dimensioni / Dimensions				
A	B	C	D	Lunghezza Length
PRL2580				
44,5	7	38	15	200 mm

Accessori

Accessories

Morsetti - Clamps

KMTN2848	Universale terminale <i>Universal end clamp</i>
-----------------	--



KMCN2848	Universale centrale <i>Universal mid clamp</i>
-----------------	---



Viteria - Screws

VT1001	Vite testa a martello M8x25 <i>Hammer head screw M8x25</i>
---------------	---



VT0006	Dado flangiato M8 <i>Flanged nut M8</i>
---------------	--



VT0002	Vite testa a martello M8 <i>M8 hammer head screw</i>
---------------	---



VT0001	Vite TE M8x20 - DIN 933 <i>Vite TE M8x20 - DIN 933</i>
---------------	---



VT0023	Rivetto Alluminio Farfalla 5,2x19,1 <i>Blind rivet with seal 5,2x19,1</i>
---------------	--



Spessore minimo lamiera serrabile: 0,4 mm
Minimum thickness of lockable sheet: 0,4 mm

VT0025	Vite bimetallica autofilettante 5,5x25 <i>Self-tapping bi-metal screw 5,5x25</i>
---------------	---



Spessore lamiera serrabile:
alluminio 0,4 - 1,5 mm
acciaio 0,4 - 1 mm

VT0020	Nastro adesivo gomma butilico <i>Butyl rubber adhesive tape</i>
---------------	--



Lunghezza: 10 mt
Larghezza: 50 mm
Spessore: 1 mm

Length: 10 mt
Width: 50 mm
Thickness: 1 mm

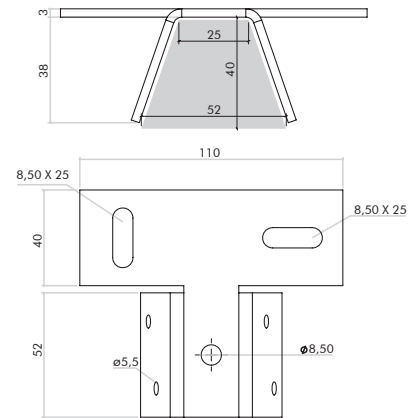
Supporto - staffe

Support brackets

STG0034	Staffa per montaggio profilo bidirezionale Bracket for bi-directional profile mounting
Spessore Thickness	3 mm
Attacco profilo Profile attack	Inferiore Lower
Materiale Material	Aisi 304
Profili compatibili Compatible profiles	PRT2334, PRT2640 PRT2947

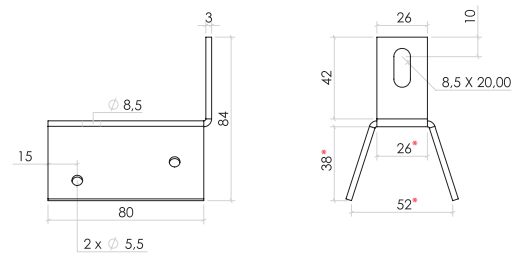


*Quote personalizzabili in funzione delle dimensioni della grecata.



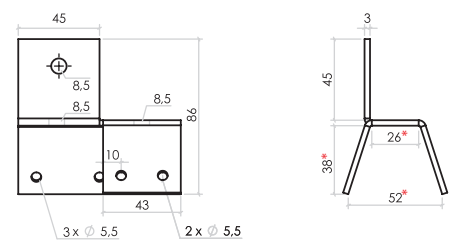
*Quote personalizzabili in funzione delle dimensioni della grecata.

STG0050	Staffa per montaggio profilo ortogonale alla lamiera Bracket for orthogonal profile mounting to the sheet
Spessore Thickness	3 mm
Attacco profilo Profile attack	Laterale Lateral
Materiale Material	Aisi 304
Profili compatibili Compatible profiles	PRT2640, PRT2947

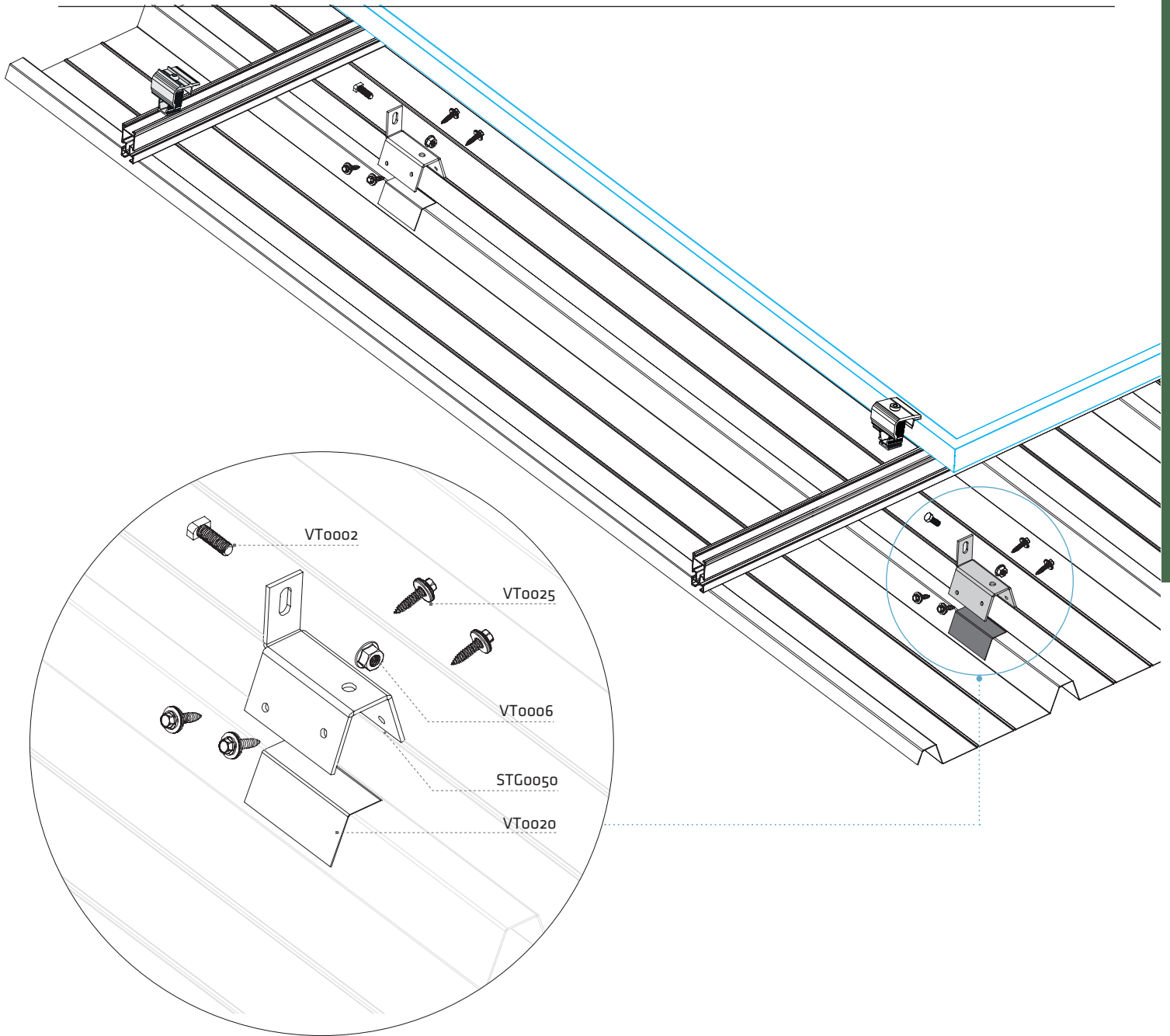


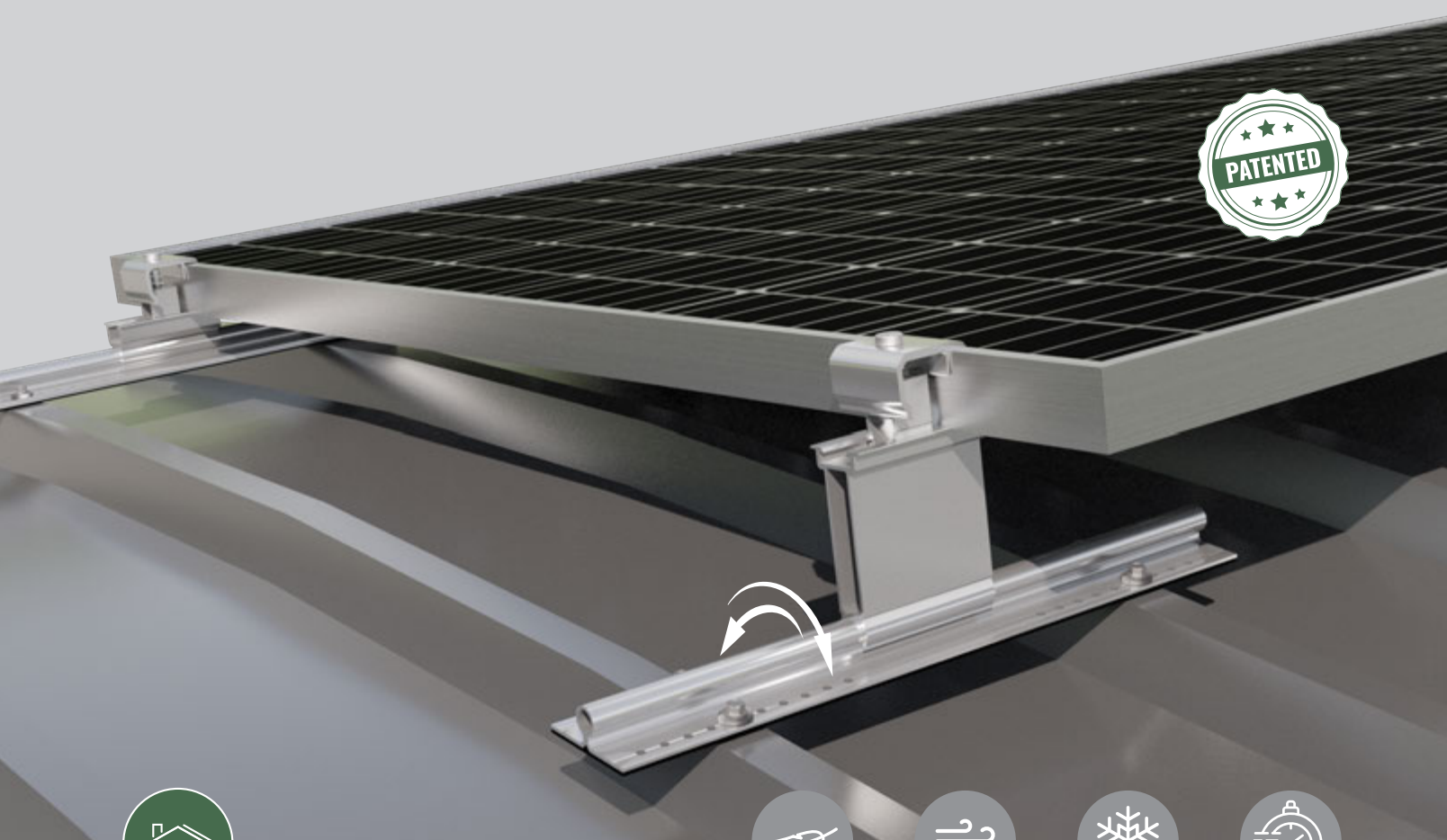
*Quote personalizzabili in funzione delle dimensioni della grecata.

STG0051	Staffa per montaggio profilo parallelo alla lamiera Bracket for parallel profile mounting to the sheet
Spessore Thickness	3 mm
Attacco profilo Profile attack	Laterale Lateral
Materiale Material	Aisi 304
Profili compatibili Compatible profiles	PRT2640, PRT2947



*Quote personalizzabili in funzione delle dimensioni della grecata.





TILT

Sistema di montaggio TILT è idoneo per l'installazione di pannelli ad inclinazione variabile su lamiere grecate piane e curve. Il sistema comprende un pezzo inferiore di base di vincolo alla lamiera e un pezzo superiore di vincolo al pannello.

Il componente inferiore comprende una base di appoggio dotata di due alette laterali che si fissano alla lamiera grecata mediante rivetti o viti autofilettanti. Il componente superiore comprende una superficie di battuta per il montaggio del modulo fotovoltaico ed un alloggiamento circolare per inserire a cerniera il componente inferiore.

VANTAGGI

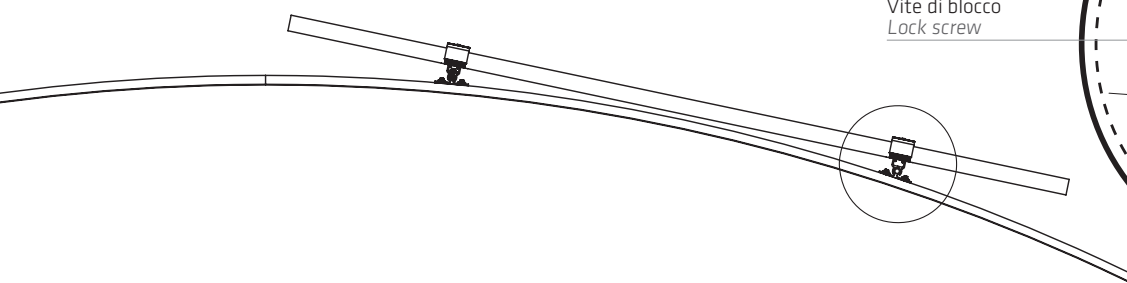
- Idoneità per elevati carichi di neve e vento
- Possibilità di regolare l'angolo di inclinazione dei pannelli
- Ridotta incidenza di carico sulla copertura
- Basso numero di accessori e viteria per il montaggio dei singoli componenti

The TILT system is suitable for the installation of panels with variable inclination on flat and curved corrugated sheets. The system includes a lower component of base to be fixed to the sheet and an upper component to be fixed to the panel.

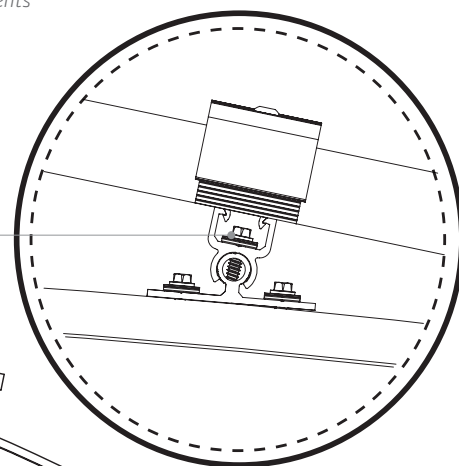
The lower component includes a support base equipped with two lateral fins that are fixed to the trapezoidal sheet metal by means of rivets or self-tapping screws. The upper component includes a stop surface for mounting the photovoltaic module and a circular housing for hinging the lower component.

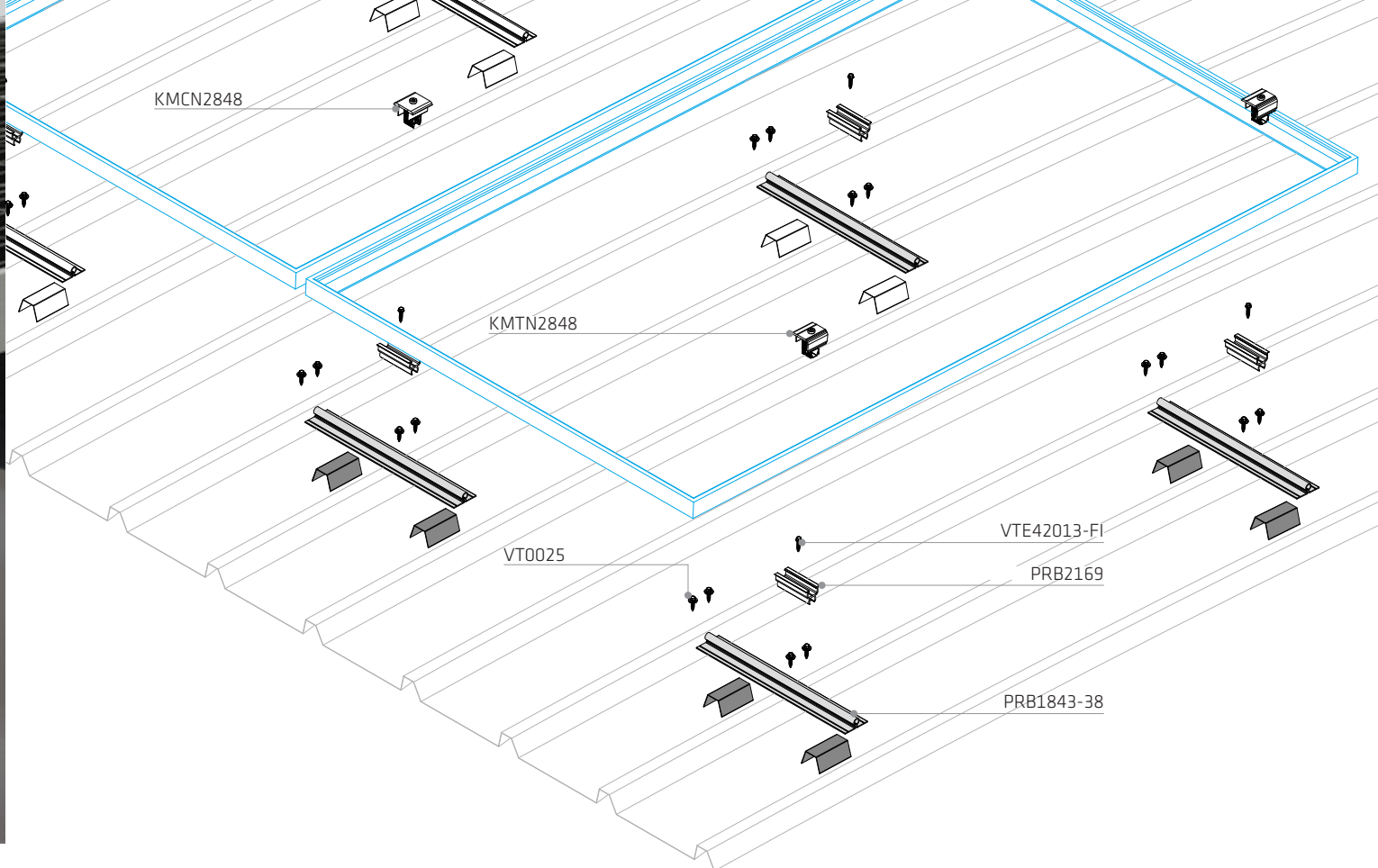
ADVANTAGES

- Suitable for high snow and wind loads
- Possibility of adjusting the angle of inclination of the panels
- Low incidence of load on the roof
- Low number of accessories and screws for the assembly of individual components



VTE42013-FI
Vite di blocco
Lock screw





COMPONENTI PRINCIPALI MAIN COMPONENTS

Componente inferiore
Lower component

**PRB1843-38**

TILT
profilo base sistema - 38cm
System base profile - 38cm

Componente superiore
Upper component

**PRB2169**

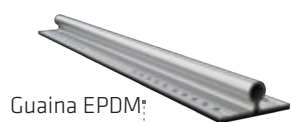
TILT
profilo basculante 80mm
Tilting profile 80mm

**PRB4816**

TILT
profilo basculante 80mm - h 80mm
Tilting profile 80 mm - h 80mm

**PRB7897**

TILT
Profilo basculante 80mm - h 160mm
Tilting profile 80 mm - h 160mm



Guaina EPDM:
Guaina EPDM:

PRB1843-38-EF

TILT: profilo base sistema - 38cm
TILT: System base profile - 38cm

**VT0025**

Vite autofilettante bimetallica 5,5x25
Self-tapping bi-metal screw 5,5x25

Spessore della lastra:
alluminio 0,4 - 1,5 mm
acciaio 0,4 - 1 mm
Lockable sheet thickness:
aluminum 0,4 - 1,5 mm
steel 0,4 - 1 mm

**VT0023**

Rivetto 5,2x19,1
Blind rivet with seal 5,2x19,1

Spessore min.
lamiera serrabile:
0,4 mm
Min. thickness of
lockable sheet:
0,4 mm

**KMTN2848**

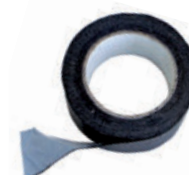
Morsetto universale terminale
Universal terminal clamp

**KMCN2848**

Morsetto universale centrale
Universal central clamp

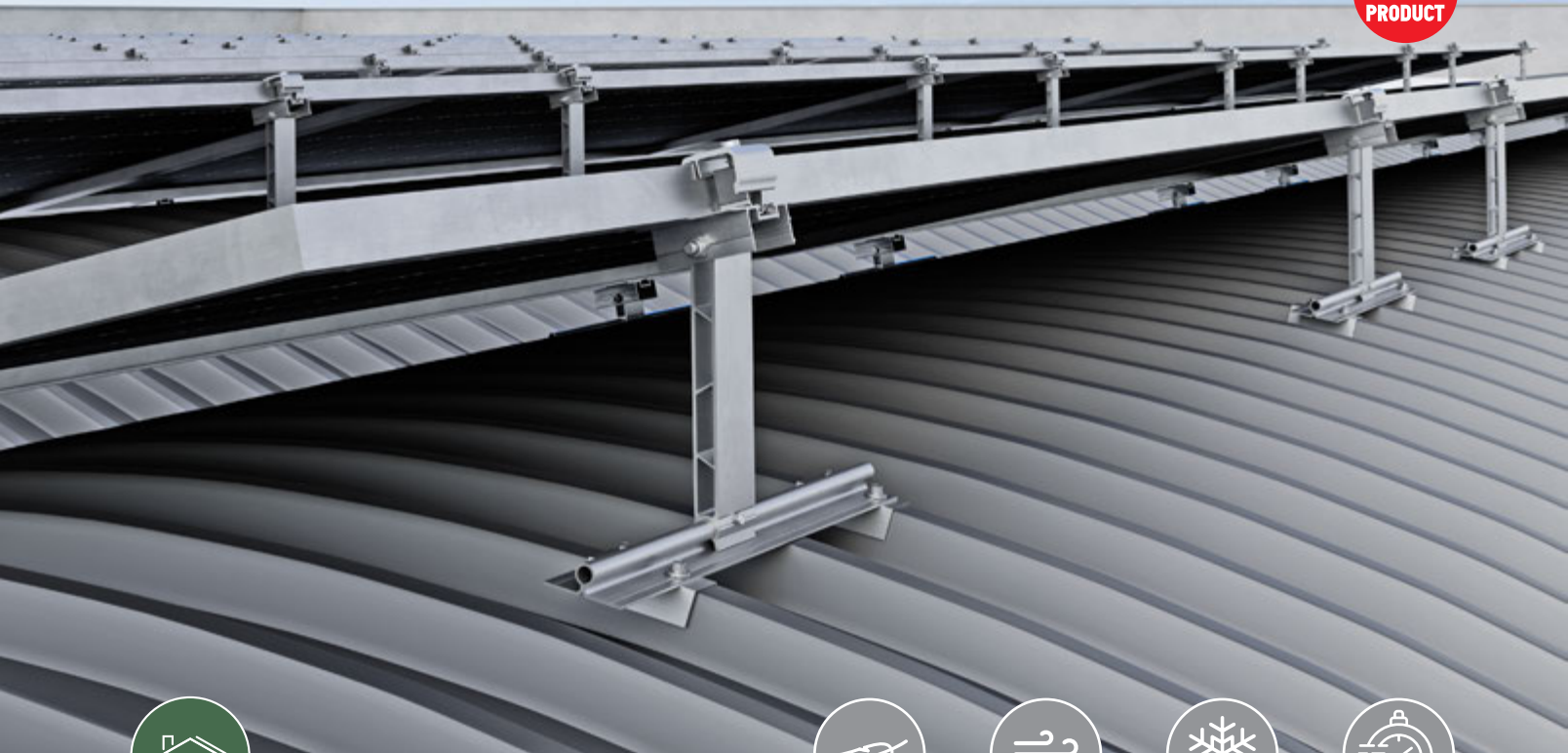
**VTE42013-FI**

Vite autofilettante in Inox 4,2x13
Self-tapping screw INOX 4,2x13

**VT0020**

Nastro adesivo in
gomma butilica
Butyl rubber
adhesive tape

NEW
PRODUCT



TILT LL

Il sistema TILT LL è adatto all'installazione di moduli fotovoltaici di grandi dimensioni, in configurazione orizzontale, bloccando su lato lungo rispettando i manuali di installazione, ad inclinazione variabile su lamiera grecate piane e curve.

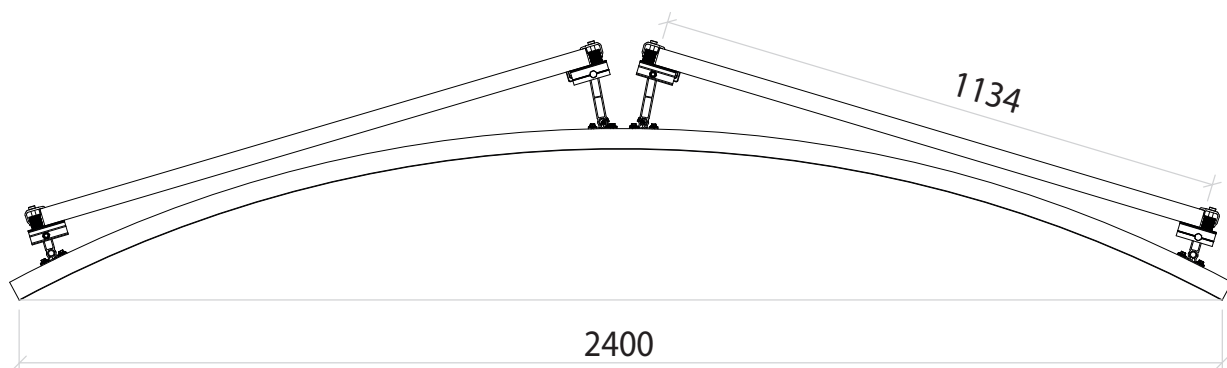
VANTAGGI

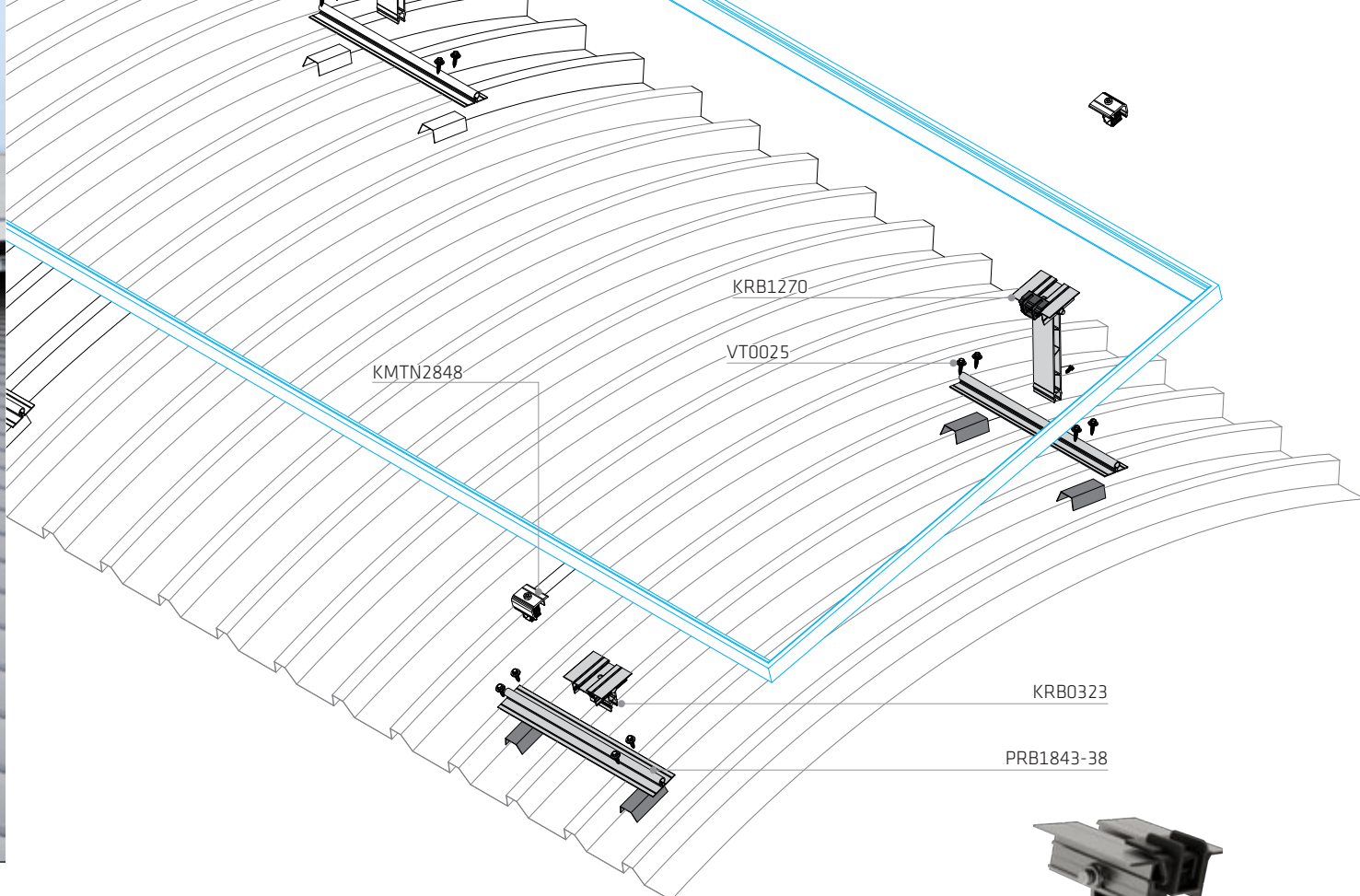
- Idoneità per elevati carichi di neve e vento
- Possibilità di regolare l'angolo di inclinazione dei pannelli
- Ridotta incidenza di carico sulla copertura
- Basso numero di accessori e viteria per il montaggio dei singoli componenti

The TILT LL system is suitable for installation of large photovoltaic modules, in horizontal configuration, blocking on long side respecting installation manuals, at variable inclination on flat and curved corrugated sheets.

ADVANTAGES

- Suitable for high snow and wind loads
- Possibility of adjusting the angle of inclination of the panels
- Low incidence of load on the roof
- Low number of accessories and screws for the assembly of individual components





COMPONENTI PRINCIPALI MAIN COMPONENTS

Componente inferiore
Lower component



PRB1843-38

TILT
profilo base sistema - 38cm
System base profile - 38cm

Componente superiore
Upper component



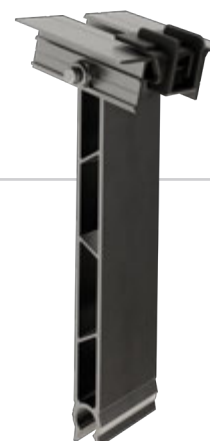
KRB0323

TILT
profilo basculante 80mm
Tilting profile 80mm



KRB0639

TILT
profilo basculante 80mm - h 80mm
Tilting profile 80 mm - h 80mm



KRB1270

TILT
Profilo basculante 80mm - h 160mm
Tilting profile 80 mm - h 160mm



Guaina EPDM
Guaina EPDM

PRB1843-38-EF

TILT: profilo base sistema - 38cm
TILT: System base profile - 38cm



VT0025

Vite autofilettante bimetallica 5,5x25
Self-tapping bi-metal screw 5,5x25

Spessore della lastra:
alluminio 0,4 - 1,5 mm
acciaio 0,4 - 1 mm
Lockable sheet thickness:
aluminum 0,4 - 1,5 mm
steel 0,4 - 1 mm



VT0023

Rivetto 5,2x19,1
Blind rivet with seal 5,2x19,1

Spessore min.
lamiera serrabile:
0,4 mm
Min. thickness
of lockable
sheet: 0,4 mm



KMTN2848

Morsetto universale terminale
Universal terminal clamp



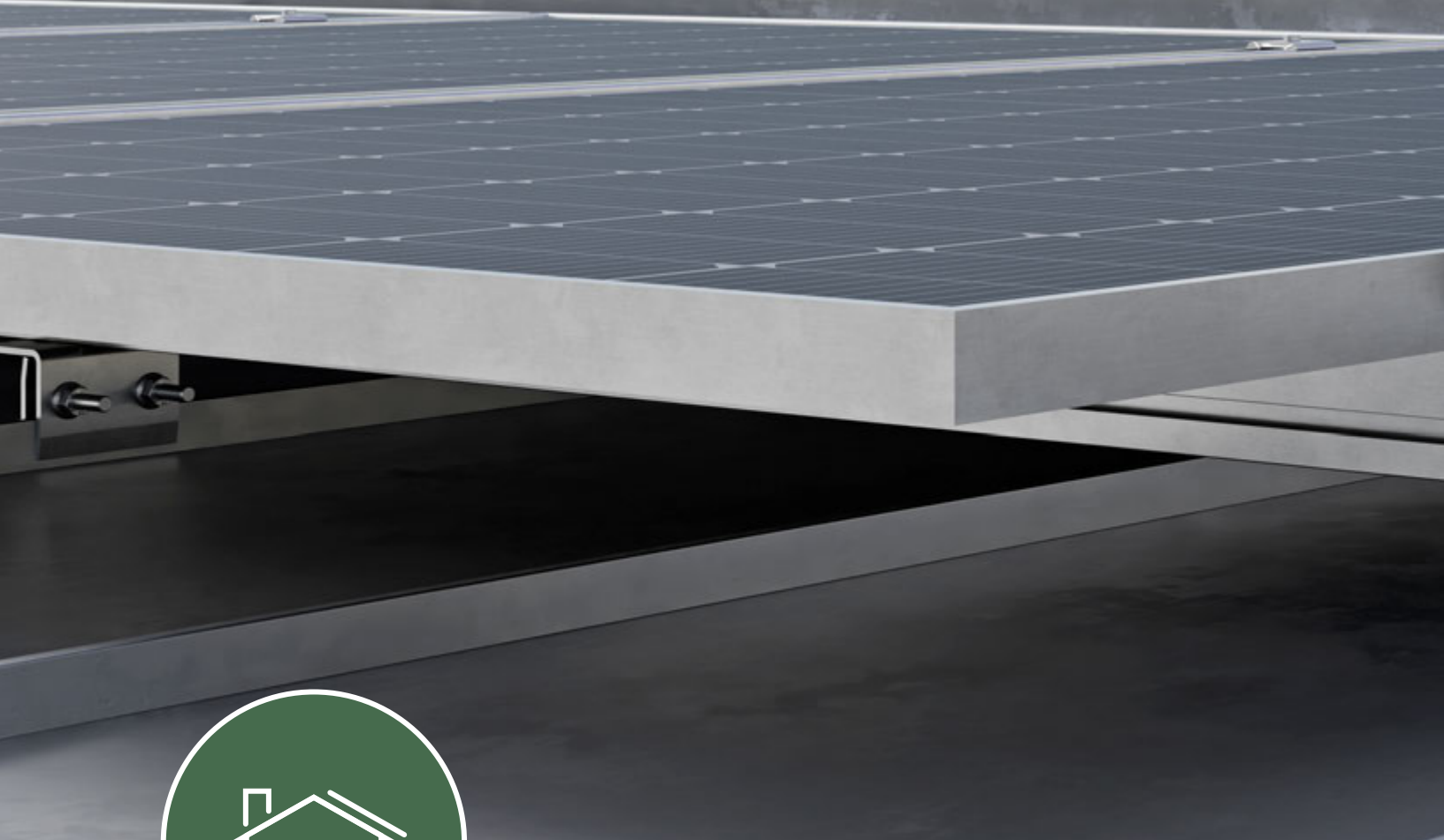
KMCN2848

Morsetto universale centrale
Universal central clamp



VTE42013-FI

Vite autofilettante in Inox 4,2x13
Self-tapping screw INOX 4,2x13



Soluzioni per tetti a falda

Solutions for pitched roofs


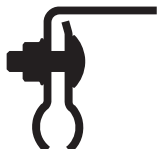
LAMIERA AGGRAFFATA

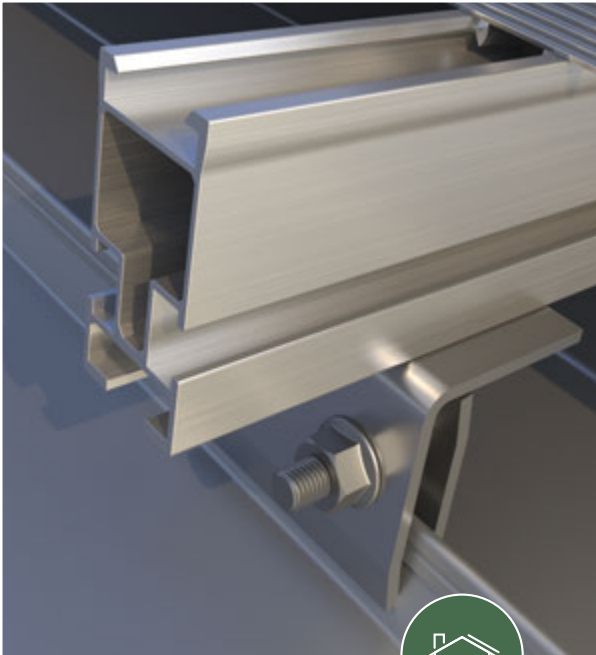
La gamma di soluzioni consente il montaggio di pannelli fotovoltaici su qualsiasi tipologia di lamiera aggraffata. La flessibilità dell'intera gamma rende possibile la realizzazione di qualsiasi configurazione pannelli con orientamento sia verticale che orizzontale e posizionamento complanare alla lamiera. Ciascuna soluzione è composta da profili in alluminio e staffe in acciaio inox il cui fissaggio alla lamiera avviene mediante il solo serraggio di viti già preassemblate evitando di eseguire fori in cantiere: in tal modo la lamiera rimane integra con elevata resistenza ai fenomeni di corrosione. È possibile eseguire la personalizzazione di ciascun modello per accoppiamento con altre tipologie di lamiere aggraffate.

SEAMED METAL PLATE

The range of solutions allows the mounting of photovoltaic panels on any type of seamed sheet. The flexibility of the entire range makes it possible to carry out any configuration of panels with both vertical and horizontal orientation and positioning coplanar to the sheet. Each solution is composed of aluminum profiles and stainless steel brackets, which are fastened to the sheet by tightening already preassembled screws, avoiding holes in the construction site: in this way the sheet remains intact with high resistance to corrosion. It is possible to customize each model by coupling with other types of crimped sheets.

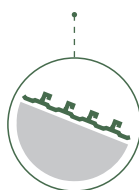


		TIPOLOGIA DI LAMIERA <i>SHEET TYPE</i>		ORIENTAMENTO PROFILO RISPETTO ALLA LAMIERA <i>PROFILE ORIENTATION</i>		PROFILO INSTALLABILE <i>INSTALLABLE PROFILE</i>		
		STANDARD	TONDA <i>Round</i>	PARALLELO <i>Parallel</i>	ORTOGONALE <i>Orthogonal</i>	PRT2334	PRT2640	PRT2947
STG0055GR		●		●	●	●	●	●
STG0055GO			●	●	●	●	●	●



TETTI A FALDA
PITCHED ROOFS

Lamiera aggraffata
Seamed metal plate



STG0055GR - STG0055GO

Staffe per lamiera aggraffata

Brackets for seamed metal plate

Le varie tipologie di staffe presenti in gamma, consentono il montaggio di profili in direzione sia parallela che ortogonale al verso della lamiera aggraffata.

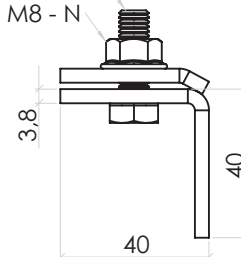
The various types of brackets present in the range allow the assembly of profiles in both parallel and orthogonal directions compared to the seamed metal roof.

Supporto
Support

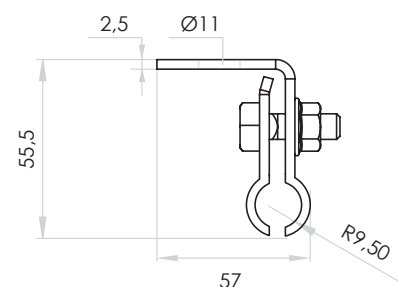


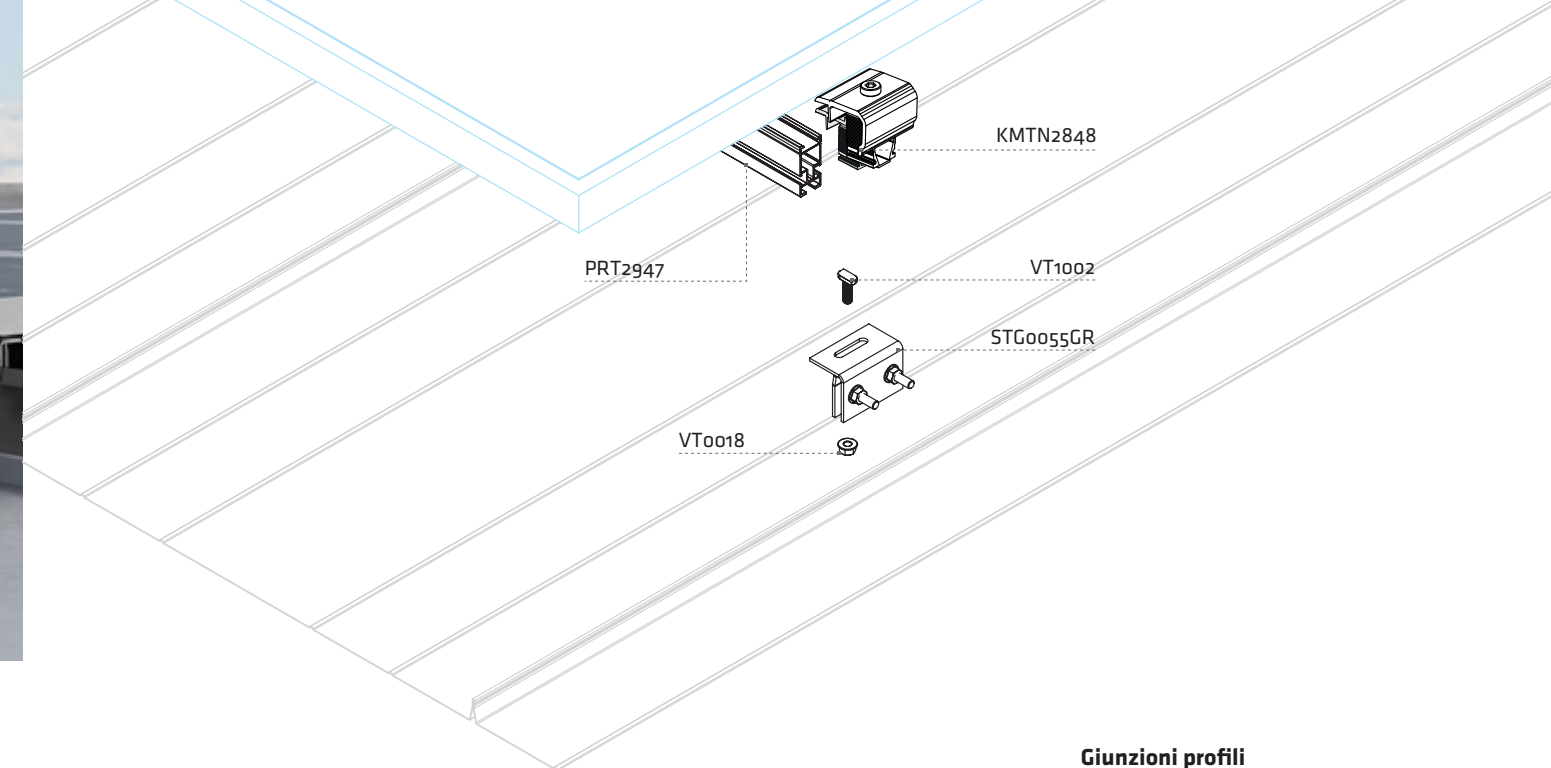
STG0055GR	Staffa per montaggio profilo parallelo o ortogonale alla lamiera aggraffata standard <i>Bracket for parallel or perpendicular profile mounting to standard seamed metal roof</i>
Spessore <i>Thickness</i>	3,8 mm
Attacco profilo <i>Profile attachment</i>	Inferiore <i>Lower</i>
Materiale <i>Material</i>	Acciaio inox Aisi 304 <i>Aisi 304 stainless steel</i>
Profili compatibili <i>Compatible profiles</i>	PRT2947, PRT2640, PRT2334

ISO 4017 - M8 x 25-N
ISO - 4161 - M8 - N

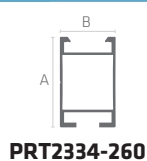
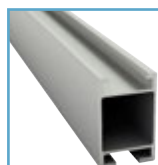


STG0055GO	Staffa per montaggio profilo parallelo o ortogonale alla lamiera aggraffata tonda <i>Bracket for parallel or perpendicular profile mounting to round seamed metal roof</i>
Larghezza <i>Width</i>	40 mm
Attacco profilo <i>Profile attachment</i>	Inferiore <i>Lower</i>
Materiale <i>Material</i>	Acciaio inox Aisi 304 <i>Aisi 304 stainless steel</i>
Profili compatibili <i>Compatible profiles</i>	PRT2947, PRT2640, PRT2334





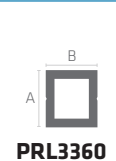
Profili compatibili Compatible profiles



PRT2334-260

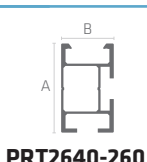
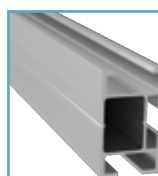
Dimensioni / Dimensions		
A	B	Lunghezza / Length
44	27	2600 mm

Giunzioni profili Profile junctions



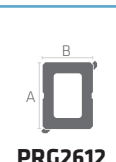
PRL3360

Dimensioni / Dimensions		
A	B	Lunghezza / Length
26,3	23,8	200 mm



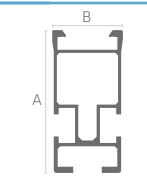
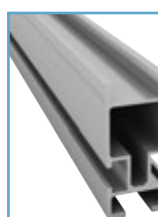
PRT2640-260

Dimensioni / Dimensions			
A	B	Lunghezza / Length	
46,2	27,2	2600 mm	
PRT2640-520	46,2	27,2	5200 mm



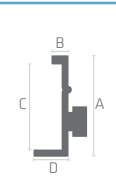
PRG2612

Dimensioni / Dimensions		
A	B	Lunghezza / Length
22,9	17,3	200 mm



PRT2947-260

Dimensioni / Dimensions		
A	B	Lunghezza / Length
55,1	27,2	2600 mm



PRL2580

Dimensioni / Dimensions				
A	B	C	D	Lunghezza / Length
44,5	7	38	15	200 mm

Accessori

Accessories

Morsetti - Clamps

KMTN2848 Morsetto universale terminale
Universal terminal clamp

KMCN2848 Morsetto universale centrale
Universal central clamp



Viteria - Screws

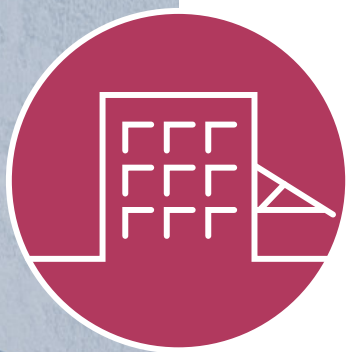
VT1002 Vite testa a martello M10
M8 hammer head screw



VT0018 Dado flangiato M10
Flanged nut M10







Soluzioni a parete

Wall solutions

Le soluzioni di montaggio previste per pareti includono differenti tipologie di supporti triangolari.

The mounting solutions for walls include different types of triangular supports.

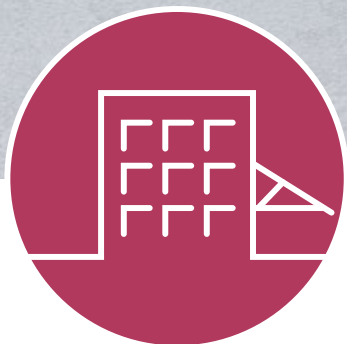


FRANGISOLE

Sistemi con supporti triangolari fissi e regolabili.

SUNSHADE

Systems with fixed and adjustable triangular supports.



Soluzioni a parete

Wall solutions

FRANGISOLE

SUNSHADE

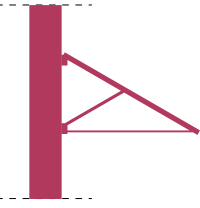
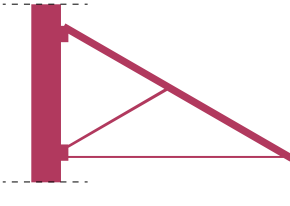
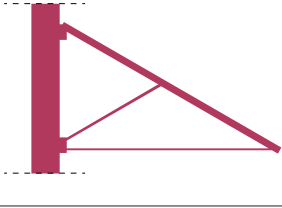
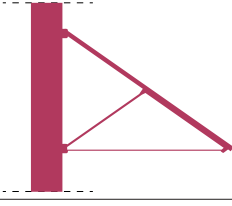
La gamma di supporti preassemblati "frangisole" standard, consente l'installazione di moduli fotovoltaici su parete disposti in singola fila, con orientamento orizzontale o verticale.

The standard range of pre-assembled sunshade supports, allows the installation of photovoltaic modules on the wall arranged in single row, with horizontal or vertical module orientation.

È possibile eseguire la personalizzazione con differenti inclinazioni e dimensioni a seconda del numero di file di moduli.

It's possible to customize each model with different inclinations and dimensions depending on the number of row of modules.

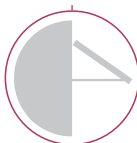


	INCLINAZIONE MODULO MODULE INCLINATION		PROFILO INSTALLABILE INSTALLABLE PROFILE			ORIENTAMENTO MODULO MODULE ORIENTATION	
	FISSA FIXED	REGOLABILE ADJUSTABLE	PRT2640	PRT2947	PRT4689	ORIZZONTALE HORIZONTAL	VERTICALE VERTICAL
 <p>KFF30-1300</p>		30°(*)				x1	
 <p>KFF30-1500</p>		30°(*)				x1	
 <p>KFF30-2000</p>		30°(*)	•	•	•		x1
 <p>KFR2400-35</p>		35°		•	•	•	•

*INCLINAZIONE E DIMENSIONE PERSONALIZZABILE SU RICHIESTA DEL CLIENTE
*CUSTOMIZABLE INCLINATION AND SIZE BY CUSTOMER REQUEST



SOLUZIONI A PARETE
WALL SOLUTIONS



KFF30-1300, KFF30-1500

FRANGISOLE

SUNSHADE

La gamma di supporti frangisole preassemblati agevola l'installazione inclinata a parete di moduli fotovoltaici.

The range of pre-assembled sunshade supports facilitates tilted wall installation of photovoltaic modules.

Supporti

Supports

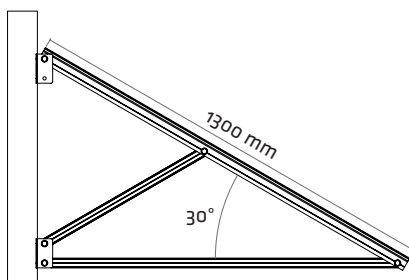


KFF30-1300

Singolo modulo orizzontale
Single horizontal module

Lunghezza lato corto modulo **da 990mm a 1200mm**
module short side length from 990mm to 1200mm

Orientamento modulo orizzontale x1
Module orientation horizontal x1



Materiale staffe

Acciaio inox Aisi 304

Bracket material

Aisi 304 stainless steel

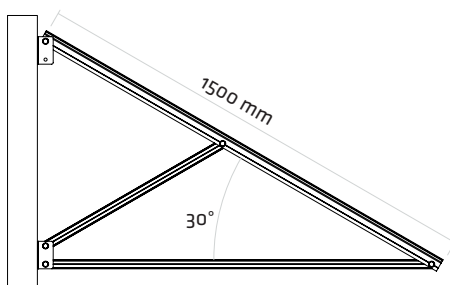


KFF30-1500

Singolo modulo orizzontale
Single horizontal module

Lunghezza lato corto modulo **da 1200mm a 1400mm**
module short side length from 1200mm to 1400mm

Orientamento modulo orizzontale x1
Module orientation horizontal x1

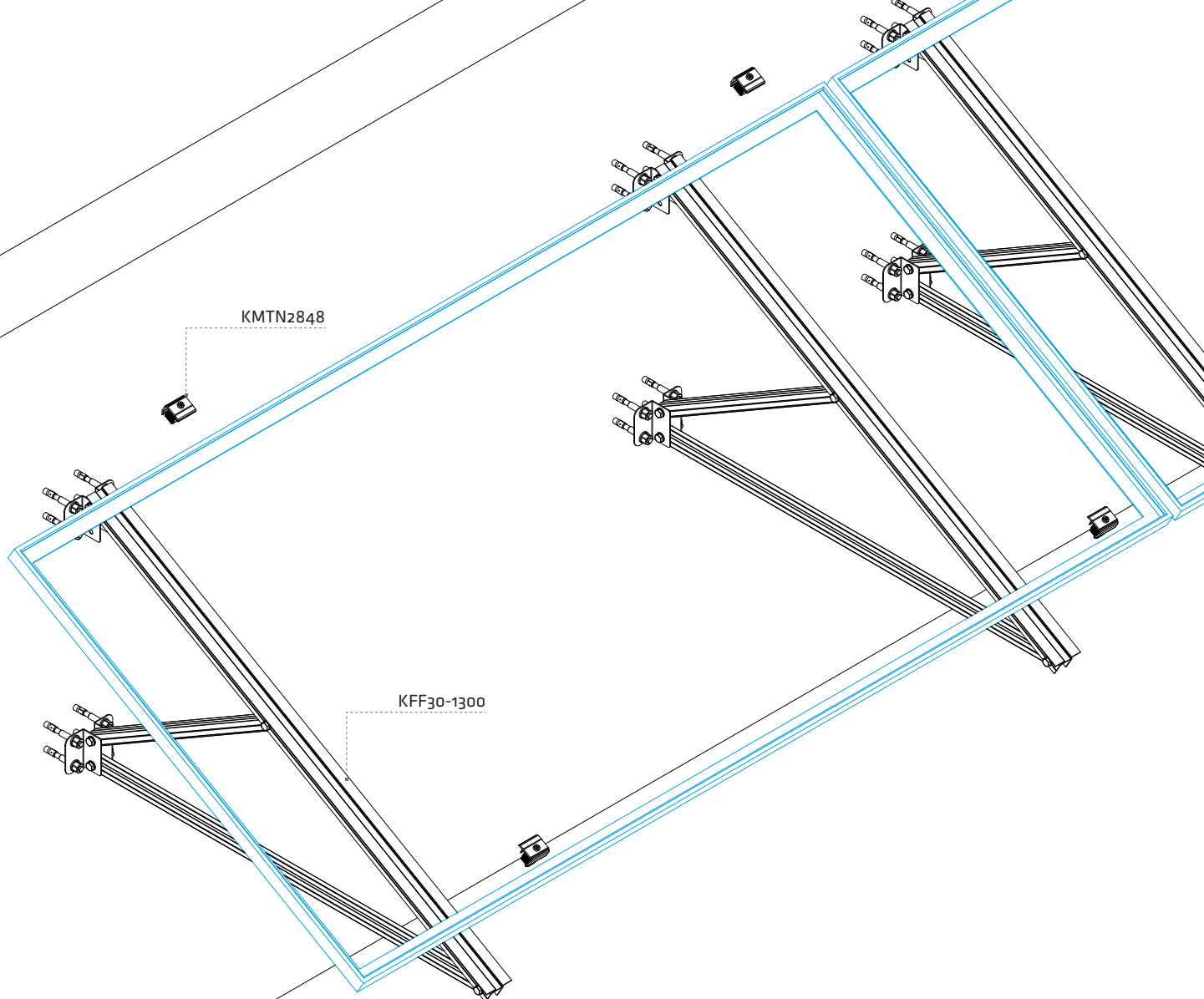


Materiale staffe

Acciaio inox Aisi 304

Bracket material

Aisi 304 stainless steel



Esempio di assemblaggio su frangisole KFF30-1300
 Example assembly sunshade KFF30-1300

*Il calcolo del numero dei tasselli e della tipologia del tassello viene effettuato da Contact Italia solo su richiesta da parte del cliente. Il tassello non viene fornito da Contact Italia

**The number of anchors and the type of anchor is carried out by Contact Italia only upon request by the customer.
 The anchor is not supplied by Contact Italia*

Accessori

Accessories

Morsetti - Clamps

KMTN2848	Morsetto universale terminale Universal terminal clamp
-----------------	---

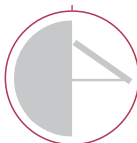


KMCN2848	Morsetto universale centrale Universal central clamp
-----------------	---





**SOLUZIONI A PARETE
WALL SOLUTIONS**



KFF30-2000

FRANGISOLE

SUNSHADE

Il supporto frangisole KFF30-2000 preassemblato è ideato per l'installazione a parete di singole file di moduli fotovoltaici con orientamento verticale.

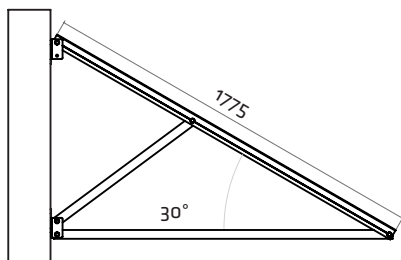
The pre-assembled KFF30-2000 sunshade support is designed for the wall installation of single rows of photovoltaic modules in portrait orientation.



**Supporti
Supports**

KFF30-2000 Singolo modulo verticale
Single vertical module

Orientamento modulo verticale x1
Module orientation vertical x1



Materiale staffe

Acciaio inox Aisi 304

Bracket material

Aisi 304 stainless steel

Profili compatibili Compatible profiles

A	B	Dimensioni / Dimensions	
		A	B
Lunghezza Length			
PRT2640-260	46,2	27,2	2600 mm
PRT2640-520	46,2	27,2	5200 mm

**Giunzioni profili
Profile junctions**

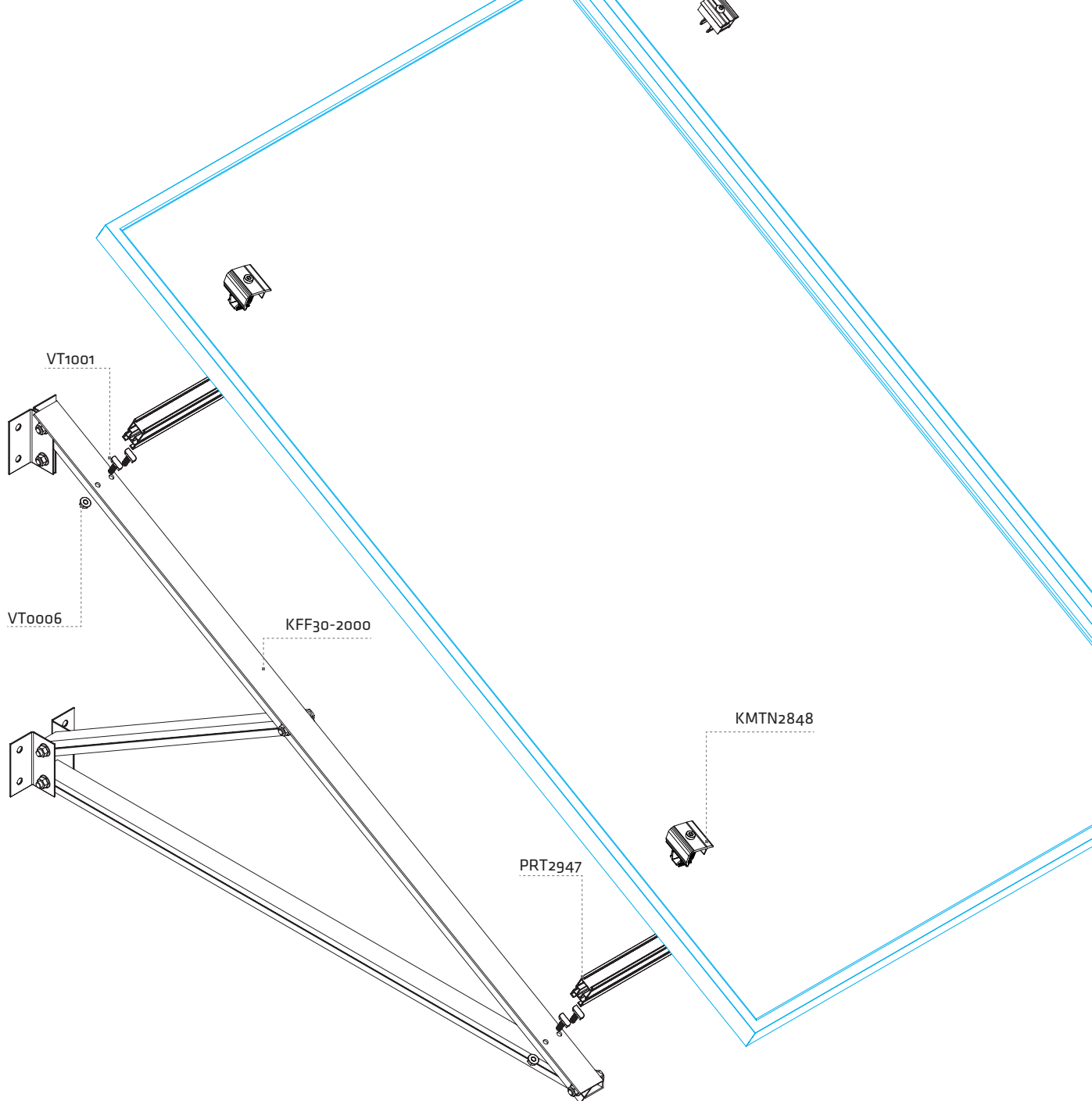
A	B	Dimensioni / Dimensions	
		A	B
Lunghezza Length			
PRG2612	22,9	17,3	200 mm

A	B	Dimensioni / Dimensions	
		A	B
Lunghezza Length			
PRT2947-260	55,1	27,2	2600 mm

C	D	A	B	Dimensioni / Dimensions	
				A	B
Lunghezza Length					
PRL2580	44,5	7	38	15	200 mm

A	B	Dimensioni / Dimensions	
		A	B
Lunghezza Length			
PRT4689-260	75	38,7	2600 mm

C	D	A	B	Dimensioni / Dimensions	
				A	B
Lunghezza Length					
PRL3437	67	18	62	300 mm	



Accessori

Accessories

Morsetti - Clamps

KMTN2848	Morsetto universale terminale Universal terminal clamp
-----------------	---



KMCN2848	Morsetto universale centrale Universal central clamp
-----------------	---



Viteria - Screws

VT1001	Vite testa a martello M8x25 Hammer head screw M8x25
---------------	--



VT0006	Dado flangiato M8 Flanged nut M8
---------------	-------------------------------------



VT0001	Vite TE M8x20 - DIN 933 Vite TE M8x20 - DIN 933
---------------	--





**SOLUZIONI A PARETE
WALL SOLUTIONS**



KFR2400-35

FRANGISOLE

SUNSHADE

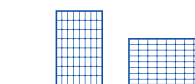
Il supporto frangisole preassemblato KFR2400-35 agevola l'installazione inclinata a parete di moduli fotovoltaici con differenti configurazioni.

The pre-assembled KFR2400-35 sunshade mount facilitates the inclined wall installation of photovoltaic modules in different configurations.

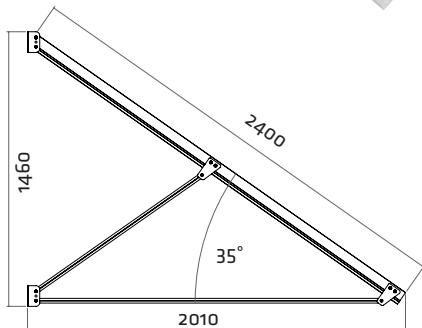
Supporti

Supports

KFR2400-35 Fisso, configurazioni multiple
Fixed, multiple configurations



Orientamento modulo orizzontale o verticale
Module orientation horizontal or vertical



Materiale staffe

Acciaio inox Aisi 304

Bracket material

Aisi 304 stainless steel

Profili compatibili Compatible profiles

A	B	Dimensioni / Dimensions	
		A	B
Lunghezza / Length			
PRT2640-260	46,2	27,2	2600 mm
PRT2640-520	46,2	27,2	5200 mm

A	B	Dimensioni / Dimensions	
		A	B
Lunghezza / Length			
PRT2947-260	55,1	27,2	2600 mm

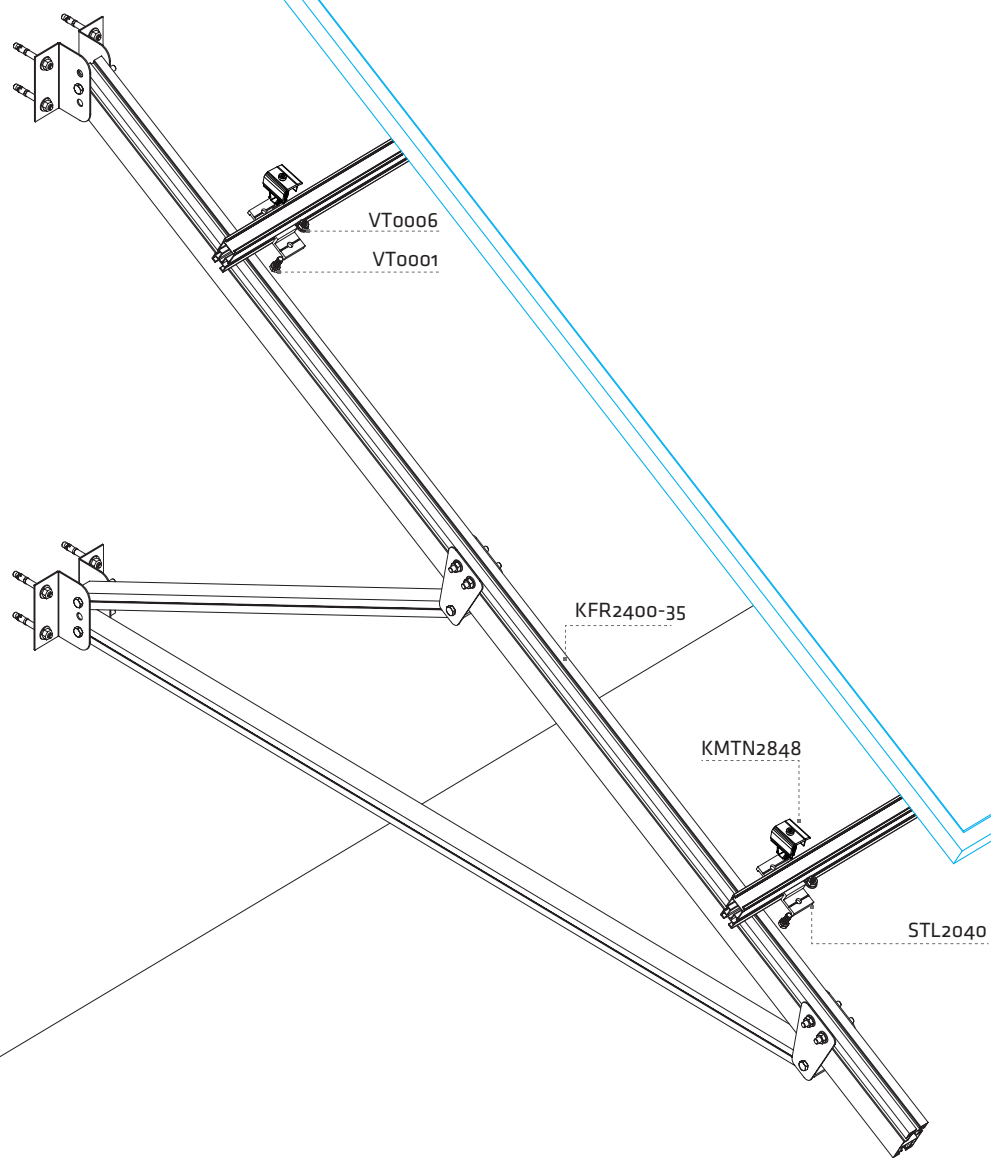
A	B	Dimensioni / Dimensions	
		A	B
Lunghezza / Length			
PRT4689-260	75	38,7	2600 mm

**Giunzioni profili
Profile junctions**

A	B	Dimensioni / Dimensions	
		A	B
Lunghezza / Length			
PRG2612	22,9	17,3	200 mm

A	B	C	D	Dimensioni / Dimensions	
				A	B
Lunghezza / Length					
PRL2580	44,5	7	38	15	200 mm

A	B	C	Dimensioni / Dimensions	
			A	B
Lunghezza / Length				
PRL3437	67	18	62	300 mm



Accessori

Accessories

Morsetti - Clamps

KMTN2848	Morsetto universale terminale Universal terminal clamp
-----------------	---



KMCN2848	Morsetto universale centrale Universal central clamp
-----------------	---



Viteria - Screws

VT1001	Vite testa a martello M8x25 Hammer head screw M8x25
---------------	--



VT0006	Dado flangiato M8 Flanged nut M8
---------------	-------------------------------------



Staffe - Brackets

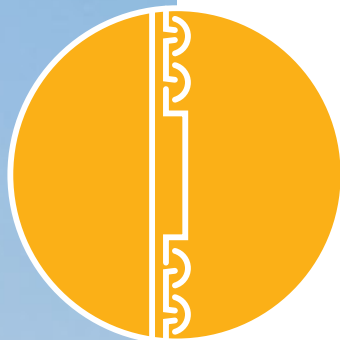
STL2040	Fissaggio laterale profili Lateral fixing profiles
----------------	---



VT0001	Vite TE M8x20 - DIN 933 Vite TE M8x20 - DIN 933
---------------	--







Soluzioni integrate

Integrated solutions

Il sistema consente il montaggio integrato di pannelli fotovoltaici sulle seguenti tipologie di coperture:

The system allows the integrated assembly of photovoltaic panels on the following types of covers:



INTEGRAZIONE SU FACCIATA

FACADE INTEGRATION

Sistema integrato componibile

Integrated modular system



INTEGRAZIONE SU FALDA

INTEGRATION ON PITCHED ROOF

Sistema integrato a tenuta per coperture a falda con o senza tegole

Integrated leak-proof system for pitched roofs with or without tiles



INTEGRAZIONE SU PENSILINA

INTEGRATION ON CARPORT

Sistema integrato con guarnizione a tenuta per pensiline

Integrated leak-proof system for pitched roofs



Soluzioni integrate

La gamma di profili in alluminio, che compone il sistema, si divide in profili in alluminio di appoggio moduli terminali e centrali (NTH5114 e NTH5717) e profili bloccapannelli (NTH1163 e NTH1164) fissati con viti autopercoranti in acciaio inox (VT0011).

Il sistema ha una buona tenuta ad infiltrazioni di acqua grazie all'impiego di guarnizioni adesive in PVC (VT0014) applicate al profilo bloccapannelli (NTH1164 e NTH1163), mentre la guarnizione in EPDM (VT0030) è interposta tra le cornici di due moduli contigui.

Integrated solutions

The range of aluminum profiles that make up the system are sorted into terminal and central module support profiles (NTH5114 and NTH5717) and the respective locking profiles (NTH1163 and NTH1164) fixed together with stainless steel self-drilling screws (VT0011).

The system has a good seal against water infiltration thanks to the use of PVC adhesive gaskets: the first PVC adhesive (VT0014) mounted in correspondence of the caps, while the second in EPDM (VT0030) interposed between the frames of two modules contiguous.

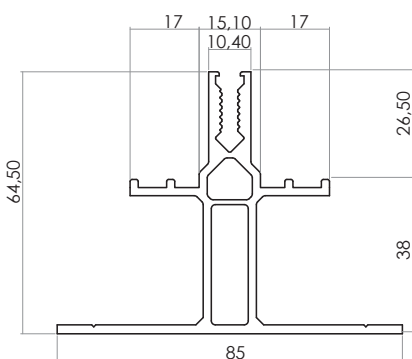
* Parametri di riferimento per il calcolo della campata.

Standard load conditions for span calculation.

Dimensioni modulo <i>Module size</i>	Carico da vento <i>Wind load</i>	Carico da neve <i>Snow load</i>	Inclinazione tetto <i>Slope roof</i>	Numero di campate <i>Spans number</i>	Zona del tetto <i>Roof area</i>	Altezza edificio <i>Building height</i>
1,65 x 0,99 m	70 Kg/mq	100 Kg/mq	30 °	3	Centrale <i>Central</i>	10 m

NTH5717

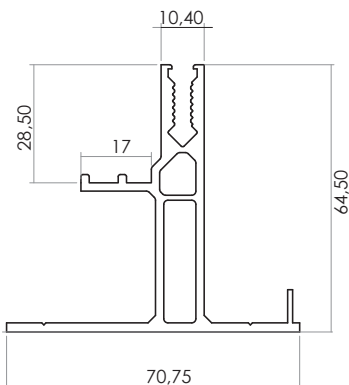
NUOVO PRODOTTO



	Lunghezza Length	
	3100	mm
Momento d'inerzia lxx Moment of inertia lxx	25,3	cm ⁴
Momento d'inerzia lyy Moment of inertia lyy	14,4	cm ⁴
Sezione Section	599	mm ²
Campata* Span	1,7	m

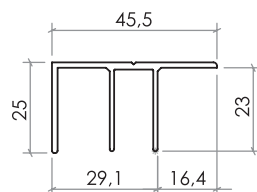
NTH5114

NUOVO PRODOTTO



	Lunghezza Length	
	3100	mm
Momento d'inerzia lxx Moment of inertia lxx	23,4	cm ⁴
Momento d'inerzia lyy Moment of inertia lyy	9,2	cm ⁴
Sezione Section	531	mm ²
Campata* Span	1,7	m

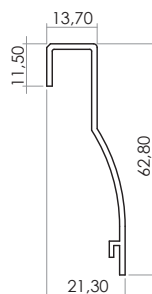
NTH1164



	Lunghezza Length	
	3100	mm
Sezione Section	164	mm ²

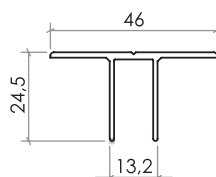
NTH1362

NUOVO PRODOTTO



	Lunghezza Length	
	3100	mm
Sezione Section	136	mm ²

NTH1163



	Lunghezza Length	
	3100	mm
Sezione Section	130	mm ²



INTEGRAZIONE SU FACCIATA FACADE INTEGRATION



SOLARLOCK

Il sistema integrato consente di realizzare anche facciate ventilate fotovoltaiche con elevata flessibilità di montaggio.

I profili base vengono ancorati in direzione trasversale ai profili montanti verticali già posizionati per realizzare la sottostruttura ed ancorati alla muratura mediante tasselli meccanici o chimici.

Le caratteristiche meccaniche dei profili in alluminio garantiscono un'elevata resistenza a flessione anche con interassi montanti elevati e contestualmente assorbono eventuali dilatazioni lineari degli stessi.

L'altezza dei profili in alluminio unita a quella del pacchetto coibentante garantisce un elevato strato di ventilazione con continuo ricircolo d'aria.

The integrated system allows the creation of photovoltaic ventilated facades with high assembly flexibility.

The base profiles are anchored in a transverse direction to the vertical upright profiles already positioned to realize the substructure and anchored to the masonry using mechanical or chemical plugs.

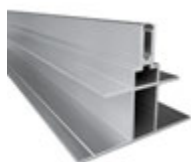
The mechanical characteristics of the aluminum profiles guarantee a high resistance to bending even with high center distances and contextually absorb any linear expansion of the same.

The height of the aluminum profiles combined with the height of the insulating package guarantees a high ventilation layer with continuous air circulation.

Supporti

Supports

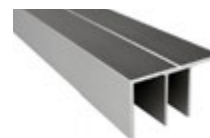
NTH5717 Profilo centrale per appoggio pannelli
Middle profile support modules



NTH5114 Profilo terminale per appoggio pannelli
End profile support modules



NTH1164 Blocca pannelli terminale
Blocking end profile



NTH1362 Coprifili
Cover profile



NTH1163 Blocca pannelli centrale
Blocking middle profile



Accessori

Accessories

NTH2198 Giunzione alluminio 200 mm
Aluminium Junction 200 mm



NTHTAPPO Tappo di chiusura INOX
stainless steel closing cap



VT0019 Vite auto-perforante 6,3 x 19 -
DIN 7504-AISI 304
*Self-piercing screw 6.3 x 25 - DIN
7504-AISI 304*



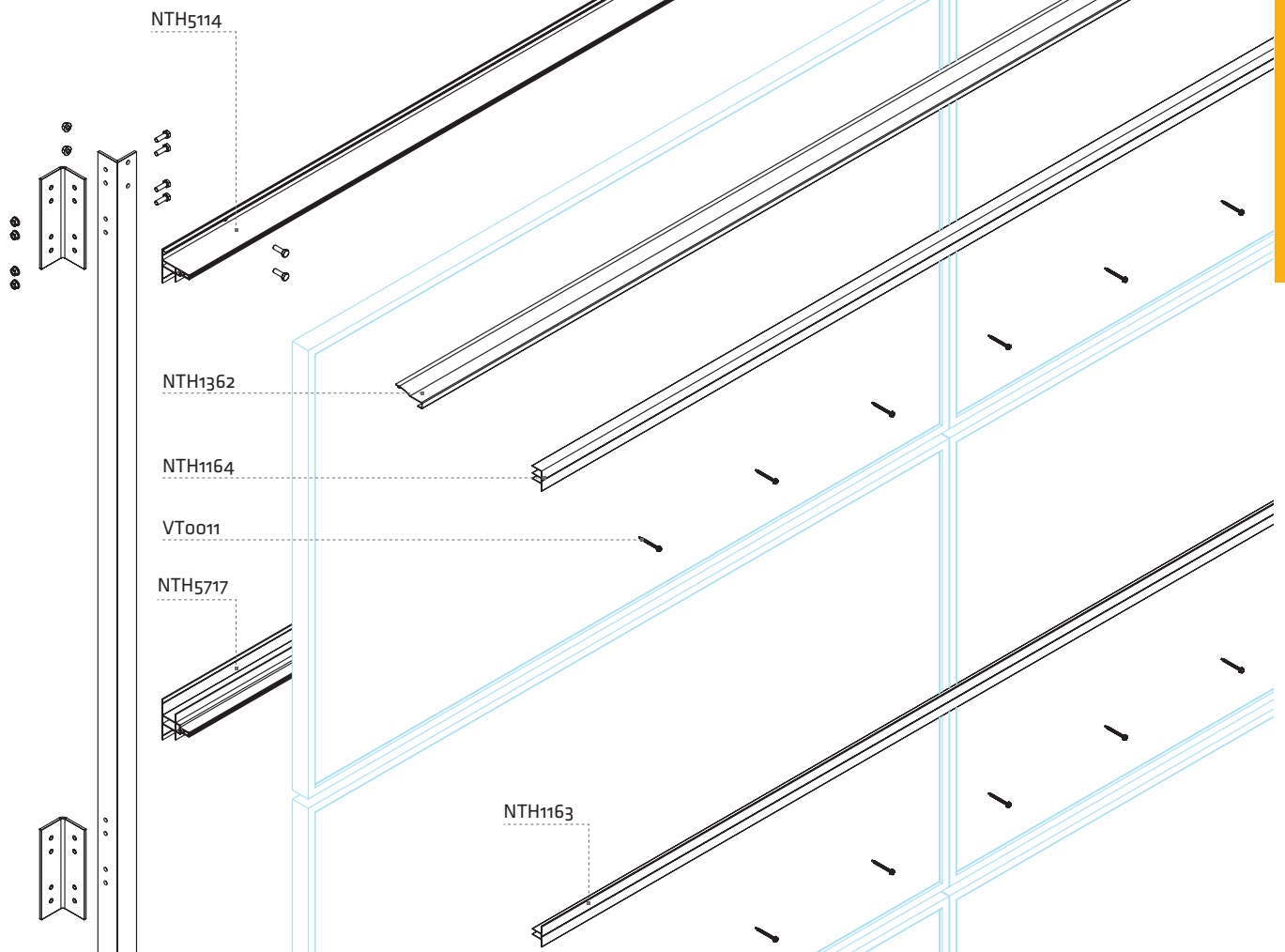
VT0030 Guarnizione EPDM
sezione "T"
EPDM gasket section "T"



VT0011 Vite auto-perforante 4,8 x
50 DIN 7504-AISI 304
*Self-piercing screw 4.8 x 50
DIN 7504-AISI 304*



VT0014 Guarnizione PVC coestrusa
2,5 m
Co-extruded PVC gasket 2.5 m

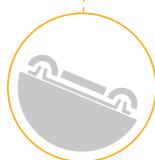




SOLARLOCK



**INTEGRAZIONE SU FALDA
INTEGRATED ON TILED ROOF**

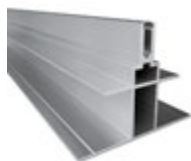


Il sistema consente di effettuare un'integrazione dei pannelli su qualsiasi tipologia di copertura a falda. Sulle falde esistenti con tegole, occorre eseguire prima la rimozione delle stesse e verificare la tipologia di sottostruttura per valutare il corretto orientamento e utilizzo dei profili in alluminio. Il ripristino perimetrale della tavola fotovoltaica con le tegole circostanti avviene mediante utilizzo di scossaline da eseguire e montare in corso d'opera. L'altezza dei profili base permette una corretta ventilazione dei pannelli fotovoltaici senza inficiare le prestazioni dell'intero impianto.

The system allows the integration of the panels on any type of pitched roof. On existing pitched roofs with tiles, it is first necessary to remove the tiles and after checking the support base of the plant structure, choose the correct orientation of the support profiles. After restoring the tiles along the perimeter of the plant, install the flashing to allow the normal flow of rainwater. The height of the base profiles allows correct ventilation of the photovoltaic panels without affecting the performance of the entire system.

**Supporti
Supports**

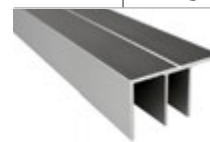
NTH517 Profilo centrale per appoggio pannelli
Middle profile support modules



NTH514 Profilo terminale per appoggio pannelli
End profile support modules



NTH164 Blocca pannelli terminale
Blocking end profile

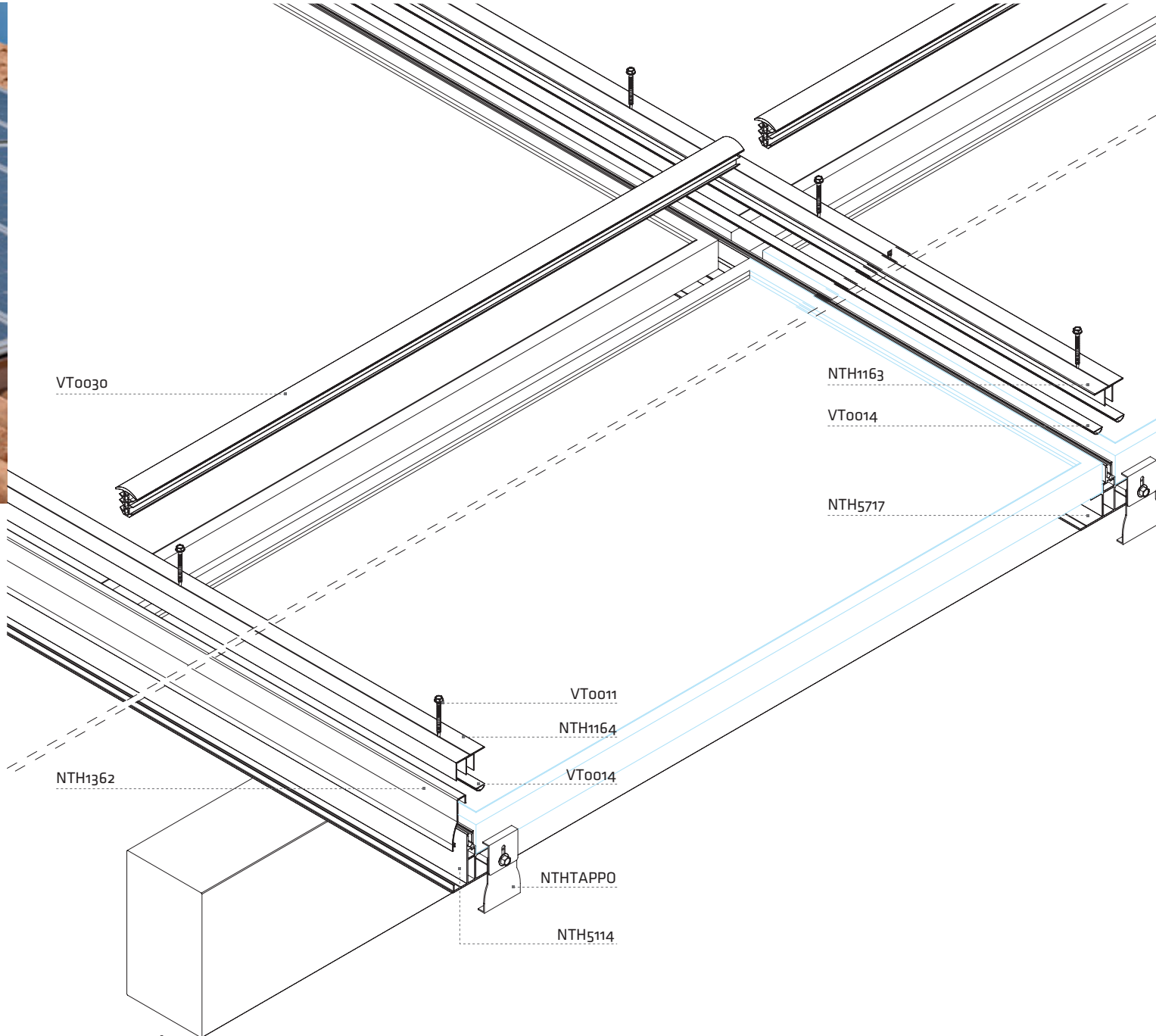


NTH1362 Coprifili
Cover profile



NTH1163 Blocca pannelli centrale
Blocking middle profile





Accessori

Accessories

NTH2198 Giunzione alluminio 200 mm
Aluminium Junction 200 mm



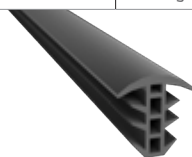
NHTAPPO Tappo di chiusura INOX
Stainless steel closing cap



VT0019 Vite auto-perforante 6,3 x 19 - DIN 7504-AISI 304
Self-piercing screw 6.3 x 19 - DIN 7504-AISI 304



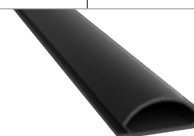
VT0030 Guarnizione EPDM sezione "T"
EPDM gasket section "T"



VT0011 Vite auto-perforante 4,8 x 50 DIN 7504-AISI 304
Self-piercing screw 4.8 x 50 DIN 7504-AISI 304



VT0014 Guarnizione PVC coestrusa 2,5 m
Co-extruded PVC gasket 2.5 m

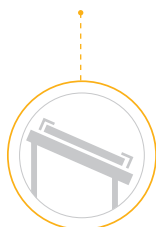




SOLARLOCK



**INTEGRAZIONE SU PENSILINA
INTEGRATED ON CARPORT**



Il sistema integrato consente di realizzare tavole fotovoltaiche su pensiline.

I profili base, ancorati in direzione trasversale ai profili montanti della pensilina, permettono di realizzare qualsiasi configurazione.

Le caratteristiche meccaniche dei profili in alluminio garantiscono un'elevata resistenza a flessione anche con carichi vento/neve elevati.

La presenza di guarnizioni in PVC ed EPDM disposte perimetralmente attorno alla cornice di ciascun modulo, ostacolano l'infiltrazione dell'acqua su ciascun punto della tavola fotovoltaica.

È possibile su richiesta eseguire su ciascun profilo particolari trattamenti di anodizzazione con qualsiasi spessore e colore.

The integrated system allows the construction of photovoltaic systems on the cantilever roof.

The base profiles, anchored in a transverse direction to the upright profiles of the shelter, allow any configuration to be carried out.

The mechanical characteristics of the aluminum profiles guarantee high flexural strength even with high wind and snow loads.

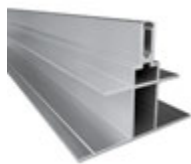
The presence of PVC and EPDM gaskets, arranged around the perimeter of each module frame, avoid the infiltration of water on each point of the photovoltaic table.

On request it is possible to carry out particular anodizing treatments with any thickness and color.

Supporti

Supports

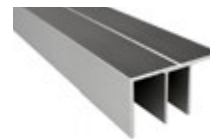
NTH5717 Profilo centrale per appoggio pannelli
Middle profile support modules



NTH5114 Profilo terminale per appoggio pannelli
End profile support modules



NTH1164 Blocca pannelli terminale
Blocking end profile



NTH1362 Coprifili
Cover profile



NTH1163 Blocca pannelli centrale
Blocking middle profile



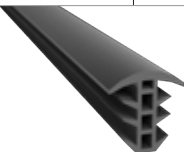
Accessori

Accessories

NTH2198	Giunzione alluminio 200 mm <i>Aluminium Junction 200 mm</i>
----------------	--



VT0030	Guarnizione EPDM sezione "T" <i>EPDM gasket section "T"</i>
---------------	--



NTHTAPPO	Tappo di chiusura INOX <i>Stainless steel closing cap</i>
-----------------	--



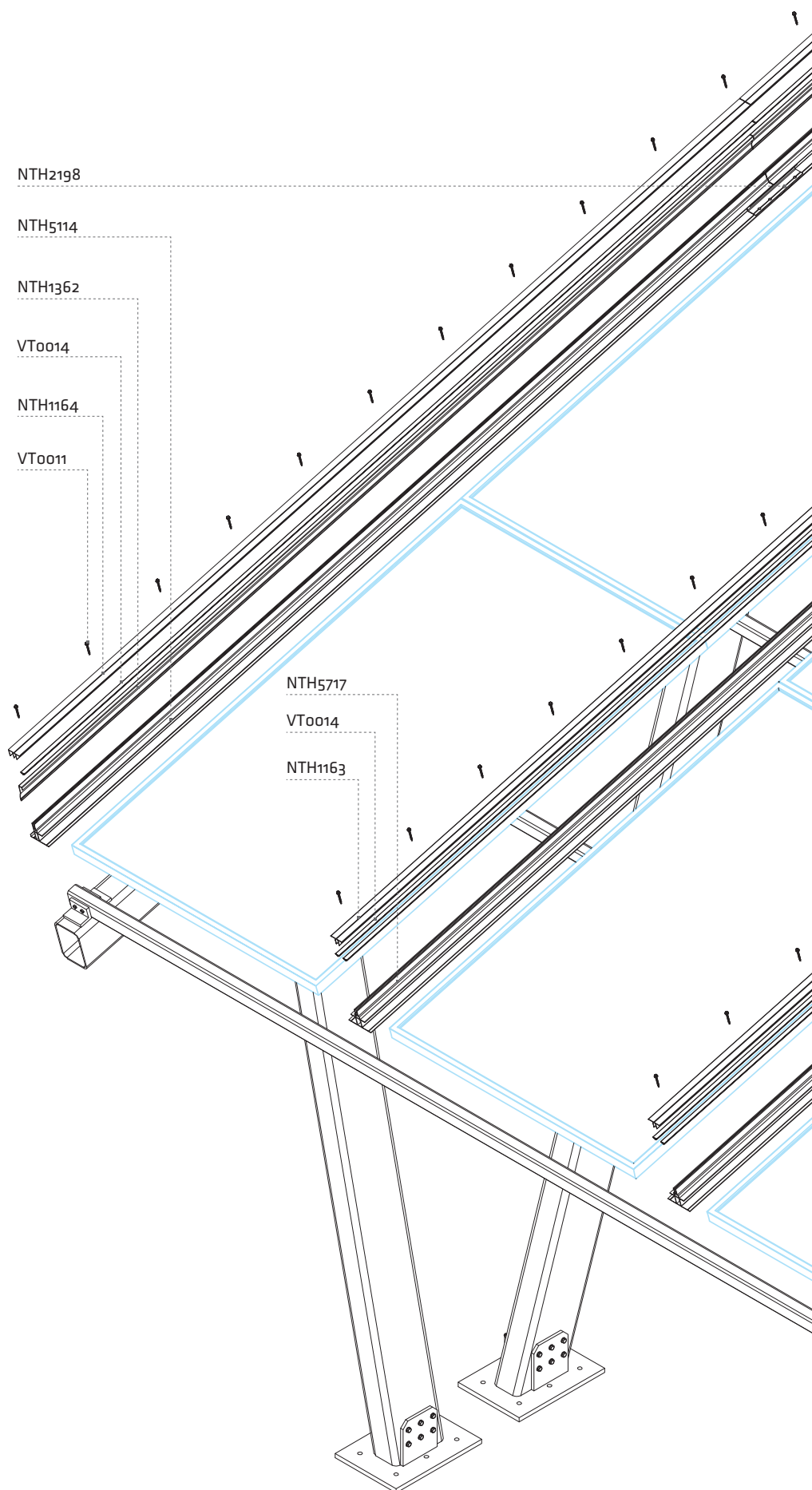
VT0019	Vite auto-perforante 6,3 x 19 - DIN 7504-AISI 304 <i>Self-piercing screw 6.3 x 25 - DIN 7504-AISI 304</i>
---------------	--



VT0011	Vite auto-perforante 4,8 x 50 DIN 7504-AISI 304 <i>Self-piercing screw 4.8 x 50 DIN 7504-AISI 304</i>
---------------	--



VT0014	guarnizione PVC coestrusa 2,5 m <i>co-extruded PVC gasket 2.5 m</i>
---------------	--







Soluzioni a terra

Ground solutions

Soluzione di montaggio per impianti a terra:

Mounting solutions for ground-mounted systems:



CARPORT DESIGN

Sistema di montaggio con struttura principale in acciaio zincato e profili in alluminio portamoduli.

Mounting system with main structure in galvanized steel and aluminum module holder profiles.



CARPORT BASIC

Struttura in acciaio per moduli fotovoltaici, economico, facile da installare e personalizzabile.

Steel frame for photovoltaic modules, economical, easy to install and customisable.



CARPORT PLATFORM

Struttura autoportante in acciaio, senza fondazioni a singola campata, ideale per parcheggi residenziali.

Self-supporting steel structure, without single span foundations, ideal for residential parking.



CONTERRA® TRACKER

Sistema di tracking monoassiale avanzato per impianti a terra.

Advanced single-axis tracking system for ground installations.



AGRICONTERRA® TRACKER

Sistema con altezza regolabile da 1,3 a 2,1 m progettato per garantire la piena operatività dei mezzi agricoli.

System with adjustable height from 1.3 to 2.1 m designed to ensure full operation of agricultural vehicles.



INTERRA MONOPALO

Sistema di montaggio monopalo a terra realizzato con pali di fondazione ad alta resistenza, per garantire sostegno a trazione e compressione anche su suoli rocciosi. Facilmente trasportabile e removibile, non altera il terreno.

Single-pole ground-mounting system made of high-strength foundation piles to provide tensile and compressive support even on rocky ground. Easily transportable and removable, does not alter the ground.



INTERRA BIPALO

Sistema di montaggio bipalo a terra realizzato con pali di fondazione ad alta resistenza, per garantire sostegno a trazione e compressione anche su suoli rocciosi. Facilmente trasportabile e removibile, non altera il terreno.

Two-pole ground-mounting system made of high-strength foundation piles to provide tensile and compressive support even on rocky ground. Easily transportable and removable, does not alter the ground.



CARPORT DESING

SOLUZIONI A TERRA GROUND SOLUTIONS



Il sistema "pensilina" è composto da una struttura portante in acciaio, zincato e/o verniciato, sulla quale è possibile installare, tramite i nostri sistemi in alluminio, i moduli fotovoltaici adattandosi alle diverse configurazioni a seconda delle esigenze del cliente.

Il sistema si contraddistingue per la forma ricercata e la semplicità di installazione. La struttura viene dimensionata di volta in volta dal nostro ufficio tecnico adattandosi alle esigenze del cliente.

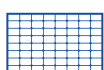
Il modello è studiato per l'apertura degli sportelli delle autovetture, inoltre è modulabile in quanto è possibile sfruttare un pilastro per due campate.

The "carport" system consists of a steel supporting structure, galvanized and/or painted, on which photovoltaic modules can be installed by means of our aluminum systems, adapting to different configurations according to the customer's needs.

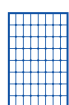
The system is distinguished by its refined shape and simplicity of installation. The structure is sized from time to time by our technical department adapting to the needs of the customer.

The model is designed to help the opening of car doors, and is also modular because one pillar can be used with less components.

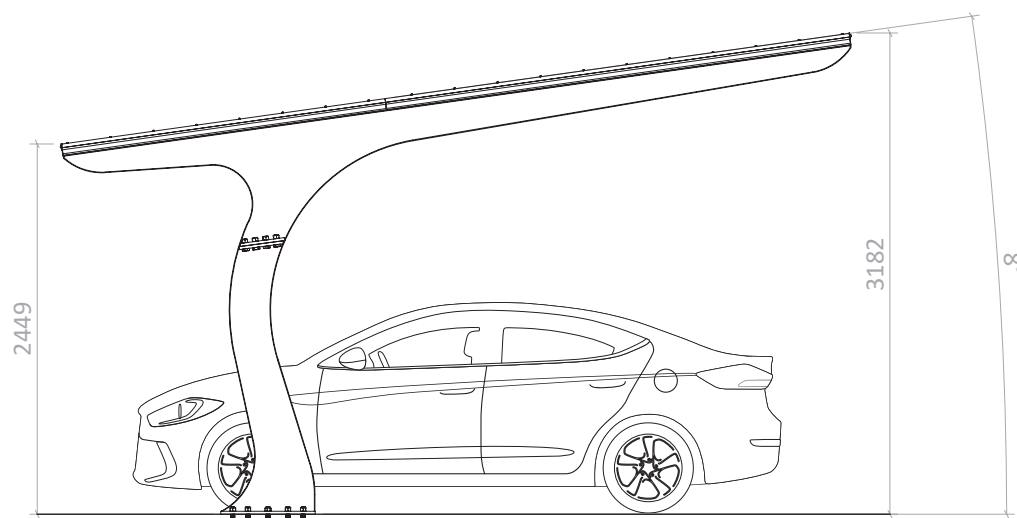
Orizzontale

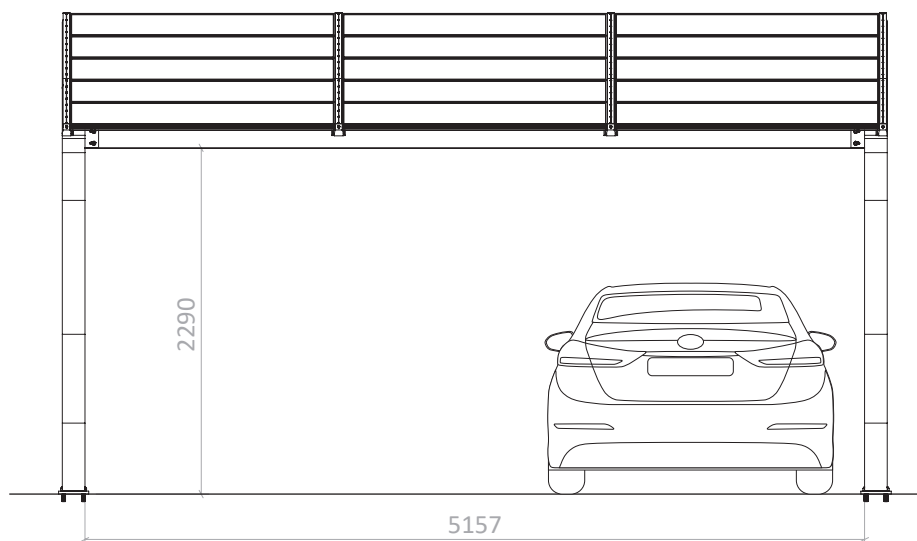
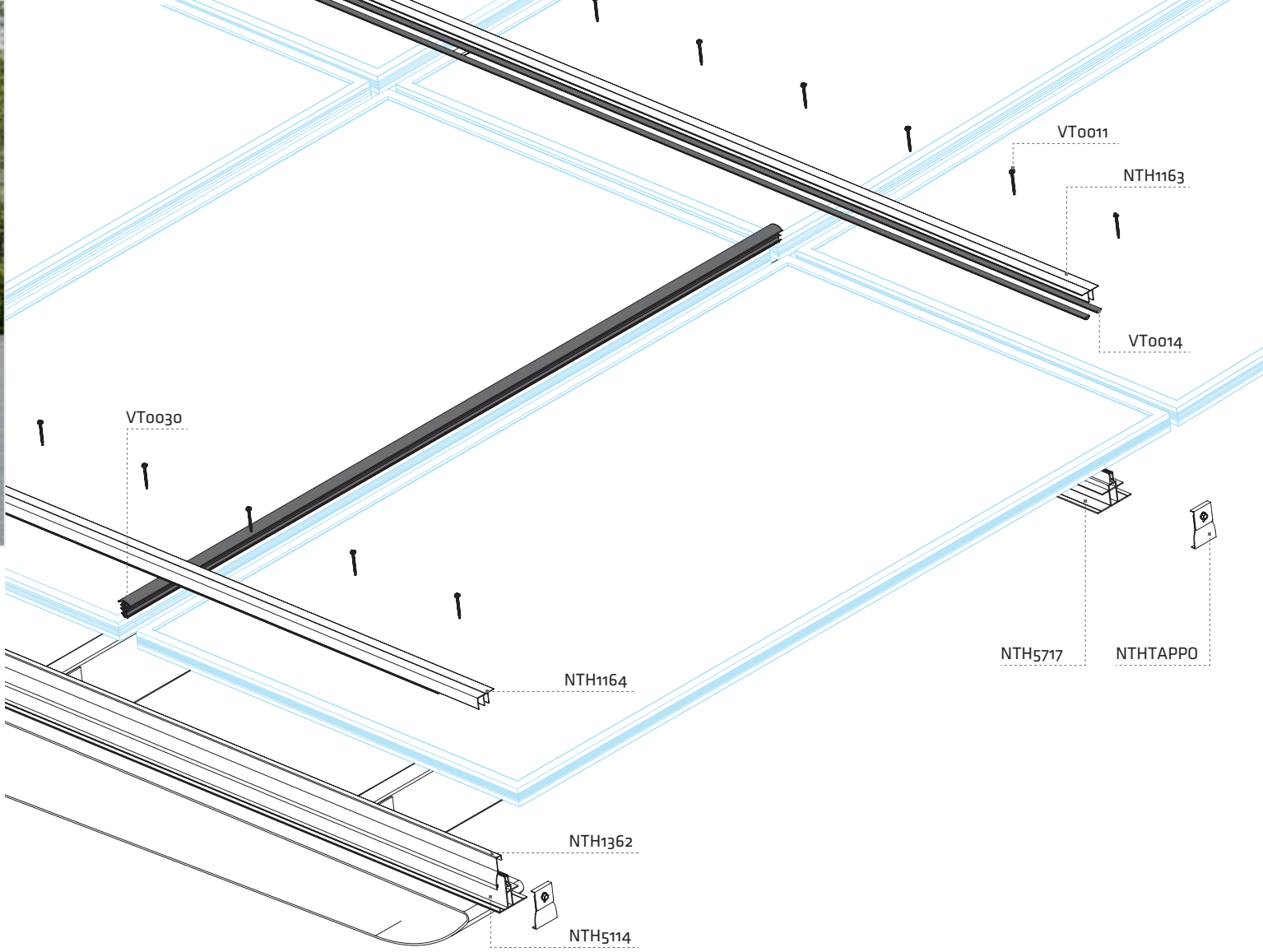


Verticale



8°





Dimensione variabile in base alla
dimensione del modulo.

Variable size based on module size.



CARPORT BASIC

**SOLUZIONI A TERRA
GROUND SOLUTIONS**



Il sistema "pensilina tubolari" è composto da una struttura portante in acciaio realizzata con tubolari, zincato e/o verniciato, sul quale è possibile installare tramite i nostri sistemi in alluminio, i moduli fotovoltaici adattandosi alle diverse configurazioni a seconda delle esigenze del cliente.

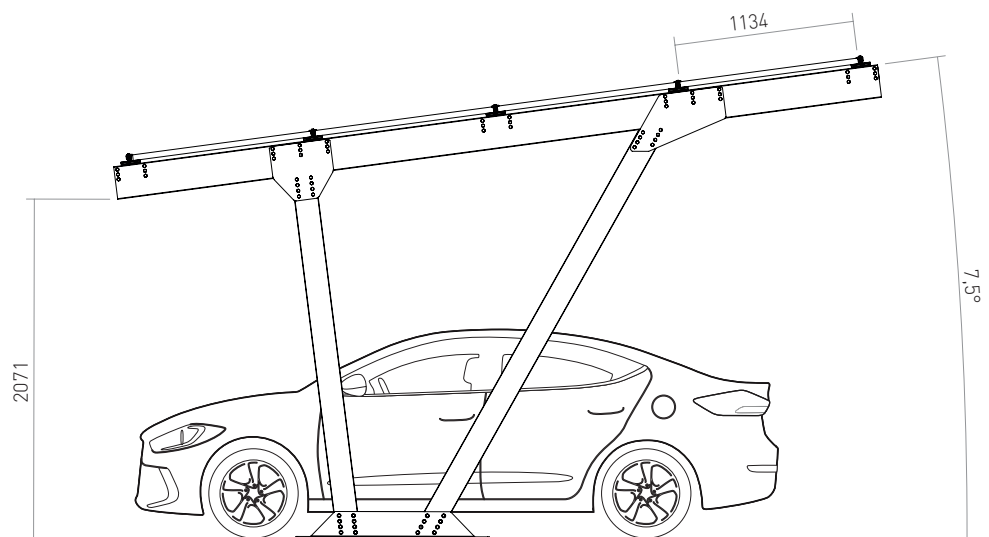
Il sistema si contraddistingue per l'economicità e la semplicità di installazione.

La struttura viene dimensionata di volta in volta dal nostro ufficio tecnico adattandosi alle esigenze del cliente.

The "tubular carport" system consists of a steel supporting structure made of tubular, galvanized and/or painted, on which it is possible to install through our aluminum systems, photovoltaic modules adapting to different configurations according to the customer's needs.

The system stands out for its economy and simplicity of installation.

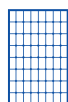
The structure is sized from time to time by our technical department adapting to the needs of the customer.



Orizzontale

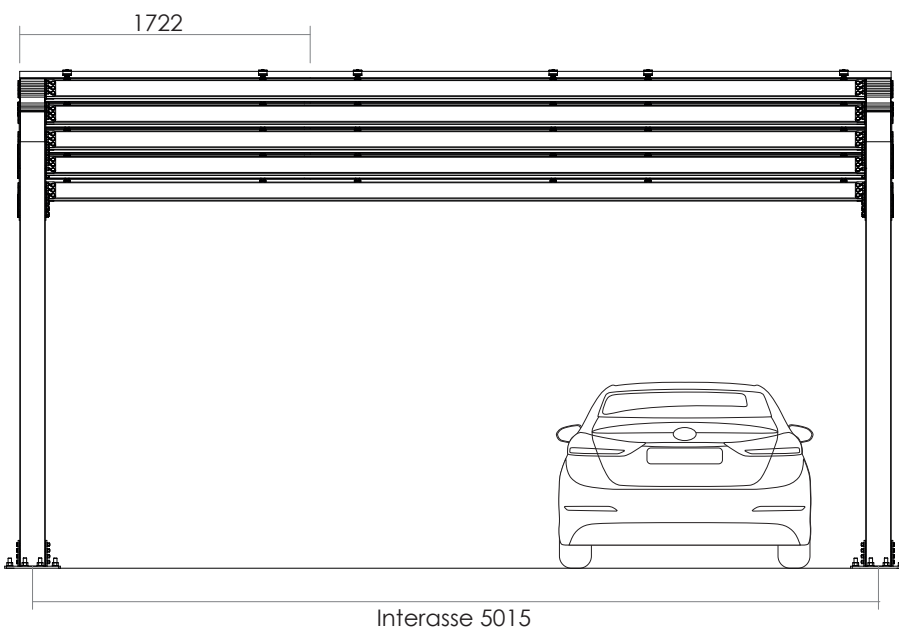
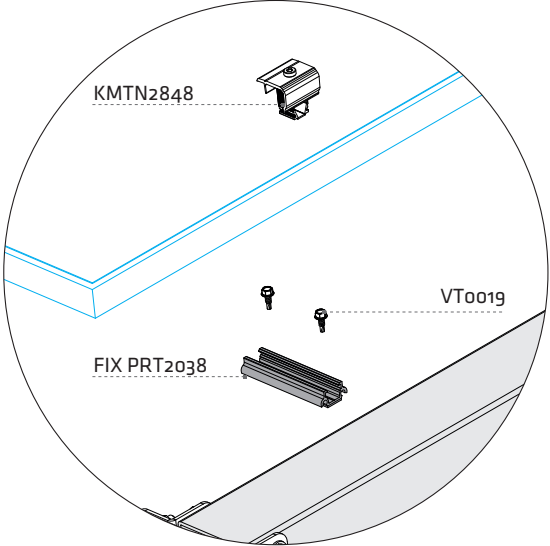
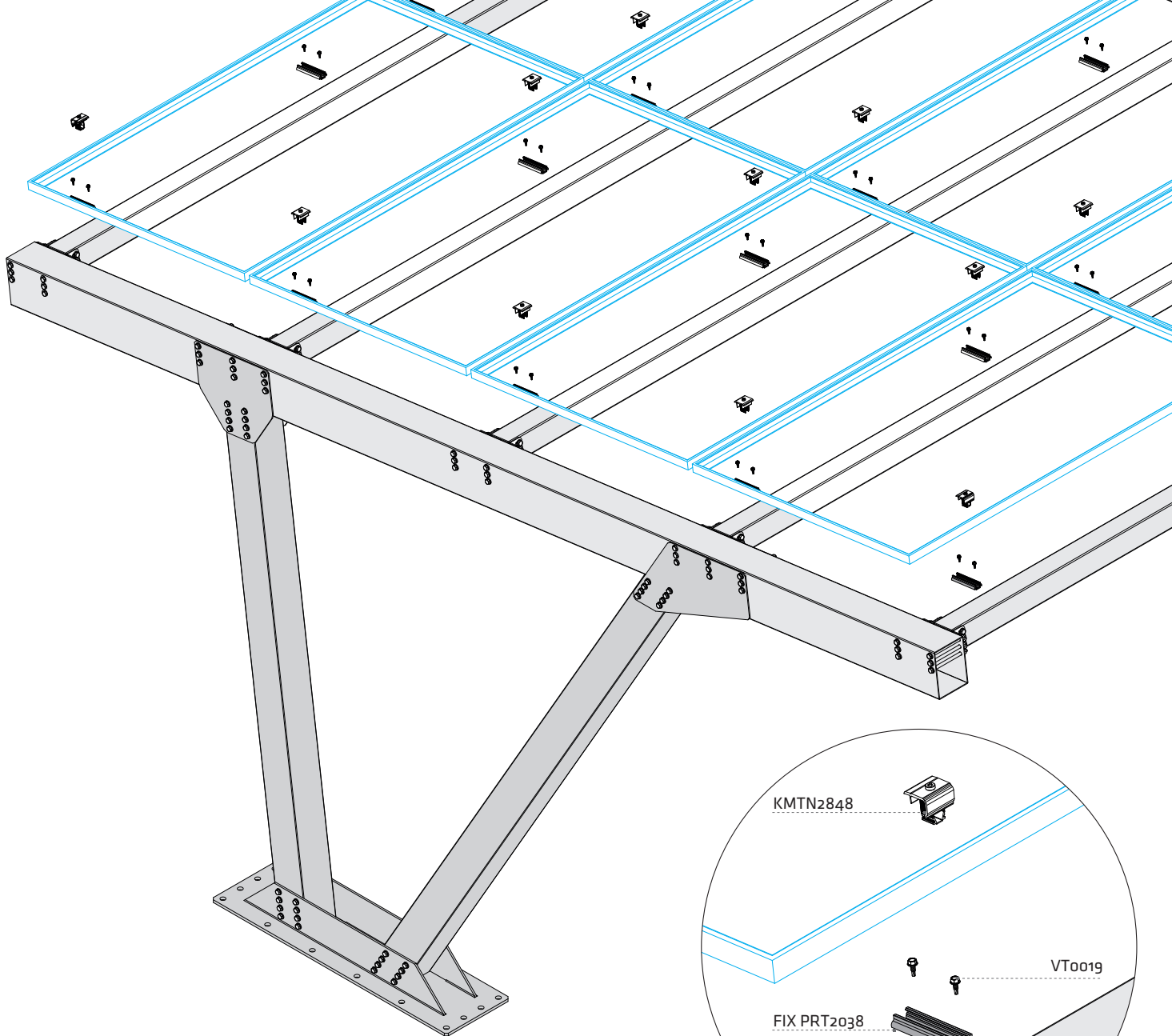


Verticale



8°





Dimensione variabile in base alla dimensione del modulo.

Variable size based on module size.



CARPORT PLATFORM

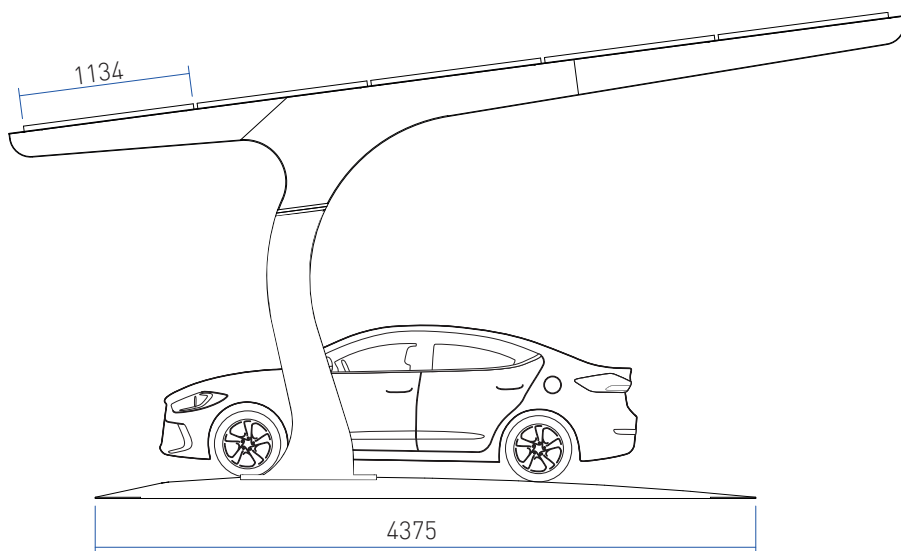


SOLUZIONI A TERRA
GROUND SOLUTIONS

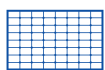


Il sistema "pensilina monoposto su pedana" è composto da una struttura autoportante, che non necessita di fondazioni, di facile installazione, in acciaio, zincato e/o verniciato, a singola campata per il singolo posto auto, pensata e dedicata per il residenziale.

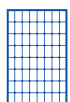
The "single-seat carport on platform" system consists of a self-supporting, foundation-free, easy-to-install, steel, galvanized and/or painted, single-span structure for single parking space, designed and dedicated for residential.



Orizzontale

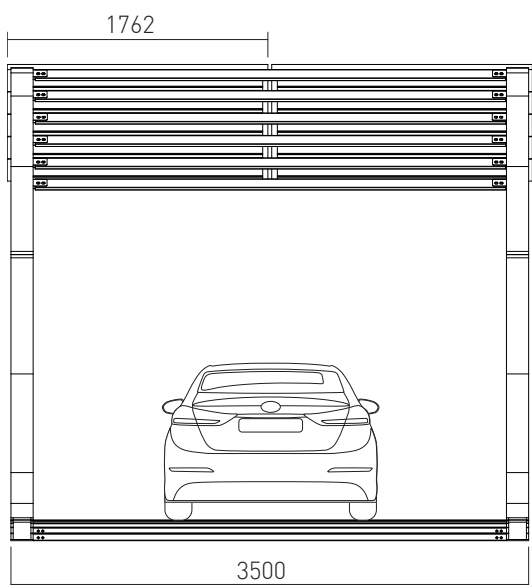
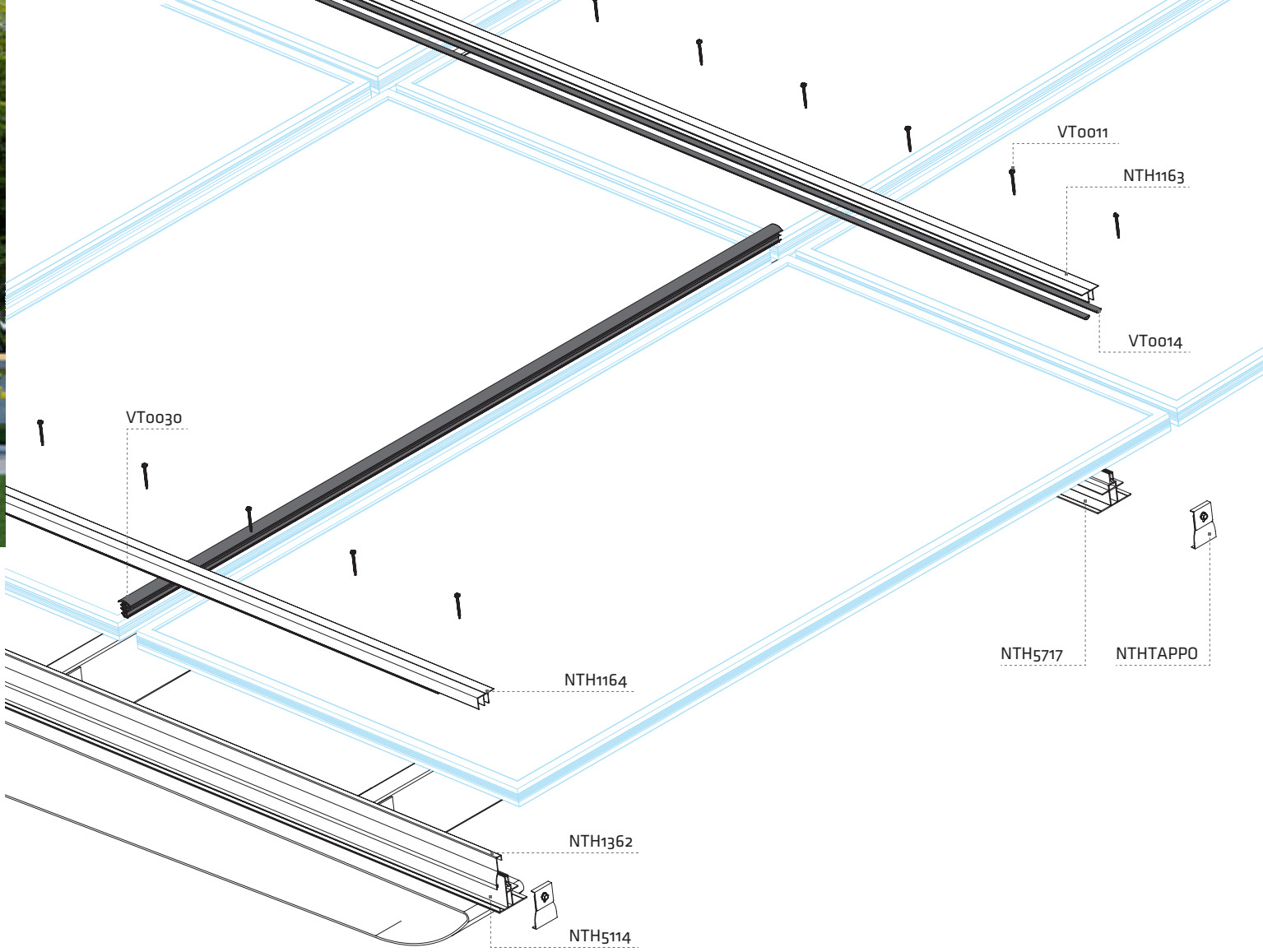


Verticale



8°

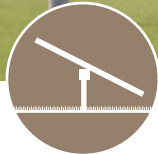




Dimensione variabile in base alla dimensione del modulo.

Variable size based on module size.

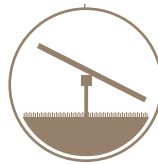
NEW
PRODUCT



CONTERRA® TRACKER

CONTERRA® TRACKER

SOLUZIONI CONTERRA® CONTERRA® solutions



CONTERRA® TRACKER è oggi il sistema di tracking avanzato per impianti a terra che definisce nuovi standard di efficienza e prestazioni nel settore.

Progettato come un sistema monoassiale a singola colonna, CONTERRA® TRACKER consente ai pannelli solari di seguire il movimento del sole da est a ovest, massimizzando la captazione della luce solare e l'efficienza energetica.

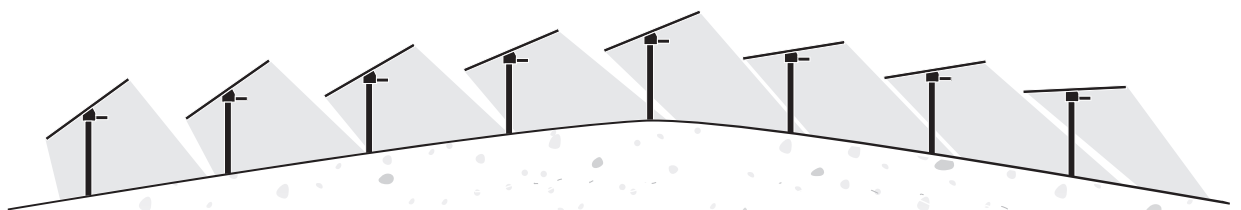
Il rivestimento zincato a caldo applicato su tutta la struttura garantisce protezione a lungo termine. La bulloneria personalizzata in acciaio inox e zincato a caldo previene il grippaggio nei punti più sollecitati facilitando l'installazione.

La struttura del CONTERRA® TRACKER è stata analizzata e verificata attraverso test in GALLERIA DEL VENTO ed è risultata aerodinamica e resistente a forti raffiche di vento.

CONTERRA® TRACKER is now the advanced tracking system for ground-mounted installations that sets new standards of efficiency and performance in the industry. Designed as a single-axis, single-column system, CONTERRA® TRACKER allows solar panels to track the movement of the sun from east to west, maximising sunlight capture and energy efficiency.

The hot-dip galvanised coating applied to the entire structure guarantees long-term protection. Customised stainless steel and hot-dip galvanised hardware prevents seizing at the most stressed points, facilitating installation.

The CONTERRA® TRACKER's structure has been analysed and verified through wind tunnel tests and found to be aerodynamic and resistant to strong gusts of wind.



INSEGUITORE SOLARE CON BACKTRACKING 3D

Il sistema è integrato con un algoritmo che consente di programmare l'orientamento dei pannelli solari, massimizzando la produzione fotovoltaica.

Su richiesta, è possibile implementare il Backtracking 3D, che permette di evitare l'ombreggiamento reciproco tra le vele anche su terreni molto irregolari.

SOLAR TRACKER WITH 3D BACKTRACKING

The system is integrated with an algorithm to programme the orientation of the solar panels, maximising photovoltaic production.

On request, 3D backtracking can be implemented, which allows mutual shading between the sails to be avoided even on very uneven terrain.



Motore elettrico autoalimentato con trasmissione di coppia elevata. Il sistema di fissaggio con flange bullonate permette una rapida estrazione senza intervenire sulla struttura.

Self-powered electric motor with high torque transmission. The bolted flange fastening system allows rapid extraction without working on the structure.

I nostri servizi e vantaggi:



Prova di estrazione (pull out)
Pull-out test



Assistenza tecnica in cantiere
On-site technical assistance



Facile installazione e minima manutenzione
Easy installation and minimal maintenance



Sensori di vento e neve
Wind and snow sensors



Design modulare
Modular design



Garanzia di 20 anni sulla struttura
20-year warranty on the structure



Testato in galleria del vento
Wind tunnel tested



APP DI MONITORAGGIO

Per il controllo e la gestione in tempo reale.

MONITORING APP

For monitoring and management in real time.



SENSORE VENTO

rileva le turbolenze e manda in sicurezza l'impianto

WIND SENSOR

detects turbulence and sends the system to safety



AVVISI DI SICUREZZA

avvisi di gestione per il pieno controllo dell'impianto

SECURITY ALERTS

management alerts for full control of the system

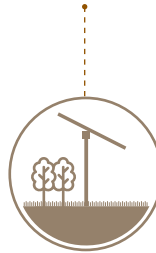


**NEW
PRODUCT**



AGRICONTERRA® TRACKER

SOLUZIONI CONTERRA® CONTERRA® solutions



Struttura regolabile e compatibile con macchine agricole

Grazie all'altezza regolabile da 1,3 a 2,1 m, in conformità con il DM Agrivoltaico, AGRICONTERRA permette il passaggio di macchinari agricoli standard, garantendo continuità operativa e massima efficienza nella raccolta. I moduli sono progettati per ottimizzare l'esposizione solare, riducendo al minimo l'impatto sulle coltivazioni.

Tecnologia monoassiale per la massima versatilità

Adattabile a diverse colture e ambienti, AGRICONTERRA consente di calibrare l'ombreggiamento per favorire la crescita delle piante e ridurre il consumo idrico, ottimizzando l'uso della radiazione solare.

Installazione flessibile e completamente reversibile

Il sistema si installa rapidamente grazie ai pali portanti inseriti nel terreno, senza necessità di fondamenta. Alla fine del ciclo di vita, può essere facilmente rimosso, lasciando il terreno libero per nuovi utilizzi.

Adjustable structure compatible with agricultural machinery

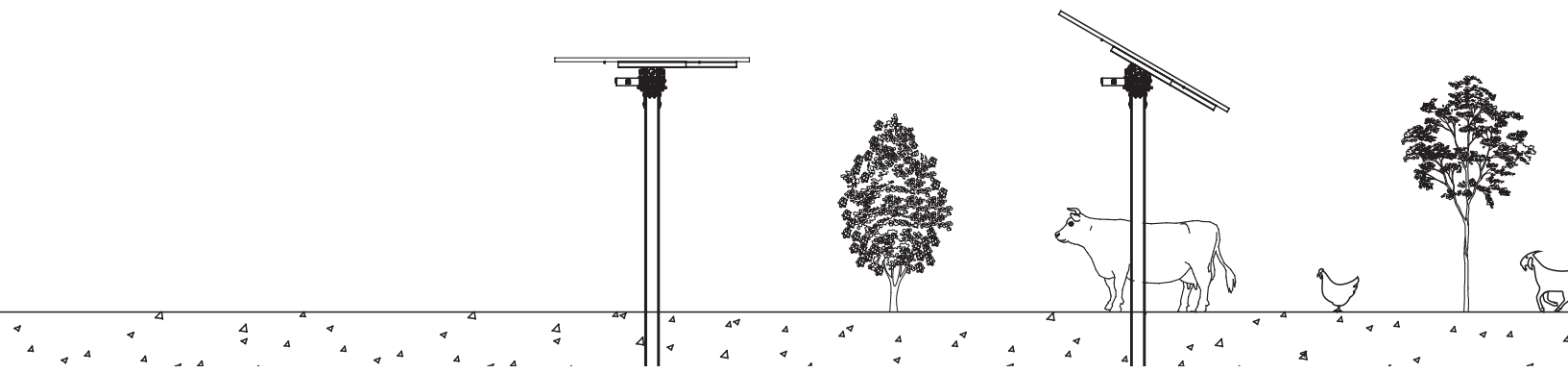
Thanks to its adjustable height from 1.3 to 2.1 m, in compliance with the AgriVoltaic DM, AGRICONTERRA allows the passage of standard agricultural machinery, guaranteeing operational continuity and maximum harvesting efficiency. The modules are designed to optimise sun exposure, minimising the impact on crops.

Single-axis technology for maximum versatility

Adaptable to different crops and environments, AGRICONTERRA allows shading to be calibrated to promote plant growth and reduce water consumption, optimising the use of solar radiation.

Flexible and fully reversible installation

The system is installed quickly thanks to load-bearing posts driven into the ground, with no need for foundations. At the end of its life cycle, it can be easily removed, leaving the land free for new uses.



Monitoraggio avanzato in tempo reale

AGRICONTERRA integra una piattaforma innovativa per il controllo e l'ottimizzazione del sistema agrivoltaico. Grazie a sensori dedicati, il tracker regola la posizione dei pannelli fotovoltaici in base a irraggiamento, umidità, temperatura, vento e luce, garantendo il miglior equilibrio tra produzione energetica ed esigenze colturali.

Advanced real-time monitoring

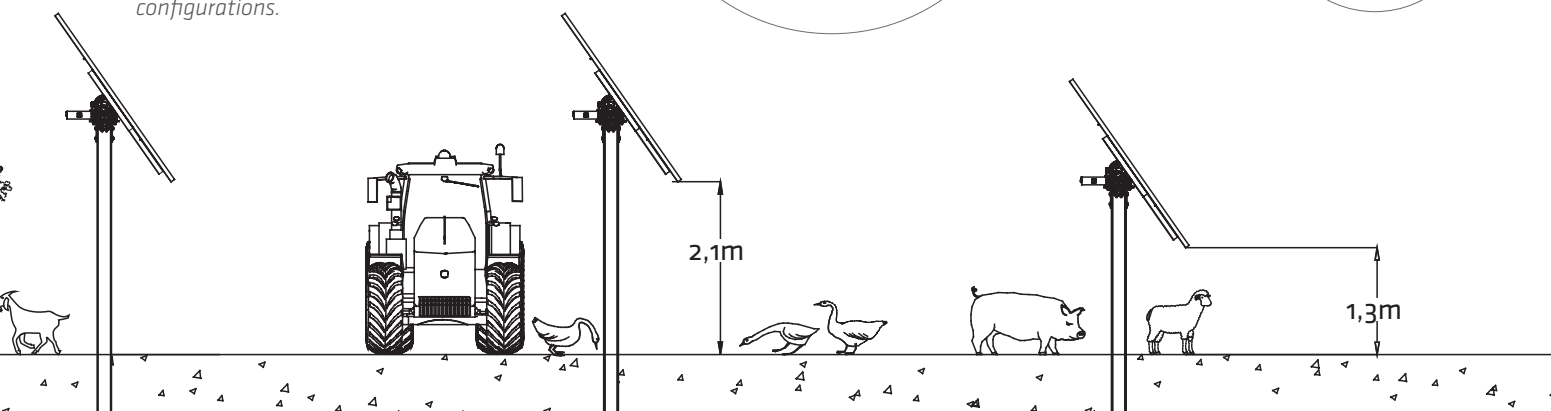
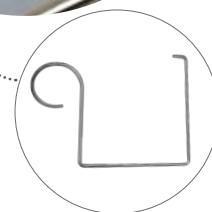
AGRICONTERRA integrates an innovative platform for monitoring and optimising the agri-voltaic system. Thanks to dedicated sensors, the tracker adjusts the position of the photovoltaic panels based on irradiation, humidity, temperature, wind and light, ensuring the best balance between energy production and crop needs.

il cuscinetto CONTACT ITALIA è ideato e dimensionato per gli inseguitori monoassiali CONTEERRA TRACKER il cui asse di rotazione è costituito da una trave quadra di sezione 150x150mm su cui vengono alloggiati i pannelli fotovoltaici. il cuscinetto è costituito da un supporto esterno diviso in due parti (1-2) al cui interno ruotano a contatto diretto due semisfere con cava quadra (3) che ospitano la trave. il guscio interno consente la rotazione di 55° rispetto a qualsiasi direzione.

the CONTACT ITALIA bearing is designed and sized for CONTEERRA TRACKER single-axis trackers whose axis of rotation consists of a square beam of section 150x150mm on which photovoltaic panels are housed. the bearing consists of an outer support divided into two parts (1-2) inside of which rotate in direct contact two hemispheres with square groove (3) that house the beam. The inner shell allows 55° rotation with respect to any direction

AGRICONTERRA® è la soluzione progettata per l'agrivoltaico, con profili strutturali che assicurano massima affidabilità e sicurezza, anche nelle configurazioni a quote più elevate.

AGRICONTERRA® is the solution designed for agri-voltaics, with structural profiles that ensure maximum reliability and safety, even in higher altitude configurations.





Soluzioni a terra Ground solutions

INTERRA

Sistema di montaggio Monopalo e Bipalo per il tuo fotovoltaico

La struttura INTERRA è stata sviluppata per consentire un montaggio semplice e veloce, garantendo un'elevata resistenza meccanica mediante analisi di calcolo in conformità alle normative vigenti (NTC2008, Eurocodici 1, 3, 9).

Le sue dimensioni sono da difenirsi in fase progettuale, in base ai carichi di vento e neve caratteristici del sito di installazione.

INTERRA ha un'ottima resistenza e prestazioni meccaniche, poiché i pali di fondazione sono in grado di sostenere forti sollecitazioni di trazione e compressione, oltre a garantire l'infissione anche in suoli rocciosi o calcarenitici.

Tutti i componenti della struttura sono facilmente trasportabili, assemblabili e rimovibili, lasciando inalterate le caratteristiche del suolo.

INTERRA è personalizzabile a seconda delle esigenze del cliente e la valutazione del palo di fondazione da utilizzare, dovrà essere fatta per singolo caso in funzione delle caratteristiche geologiche, geotecniche del terreno.

La struttura possiede una CERTIFICAZIONE delle sue capacità portanti, corredata da una relazione tecnica di calcolo redatta ai sensi delle Nuove Norme Tecniche per le Costruzioni - D.M. 14.01.2008.

SINGLE and DOUBLE-POLE mounting system for your photovoltaic system

The INTERRA structure has been developed to allow simple and quick assembly, guaranteeing high mechanical resistance by means of calculation analysis in accordance with the regulations in force (NTC2008, Eurocodes 1, 3, 9).

Its dimensions are to be defined during the design phase, based on the wind and snow loads characteristic of the installation site.

INTERRA has excellent strength and mechanical performance, as the piles foundation are able to withstand high tensile and compressive stresses, as well as guaranteeing installation even in rocky or calcarenitic soils.

All components of the structure can be easily transported, assembled and removed, leaving the characteristics of the soil unchanged.

INTERRA can be customised according to the customer's needs and the evaluation of the foundation pile to be used must be made on a case-by-case basis according to the geological and geotechnical characteristics of the soil.

The structure has a CERTIFICATION of its load-bearing capacity, accompanied by a technical calculation report drawn up in accordance with the New Technical Standards for Construction - Ministerial Decree 14.01.2008.

I nostri servizi e vantaggi:



Sostenibilità ambientale
Environmental Sustainability



Assistenza tecnica
Technical Assistance



Facile installazione e minima manutenzione
Easy installation and minimal maintenance



Resistente alla corrosione
Corrosion-resistant



Design modulare
Modular design

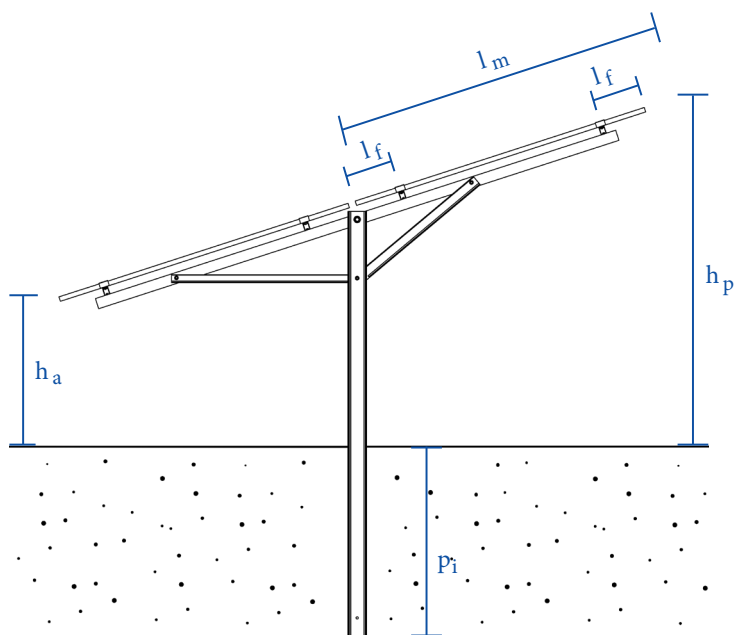


Garanzia di 20 anni sulla struttura
20-year warranty on the structure

MONOPALO SINGLE PALO

La struttura INTERRA monopalo, offre compattezza e praticità, ideale anche per terreni poco estesi. Il palo centrale infisso supporta la vela fotovoltaica in modo stabile, con profondità di ancoraggio calcolata in base alle caratteristiche del terreno e ai fattori climatici locali.

INTERRA's single-pole structure offers compactness and practicality, and is also ideal for small areas of land. The central fixed pole supports the photovoltaic sail in a stable manner, with anchoring depth calculated according to soil characteristics and local climatic factors.



***LEGENDA:**

lm: lunghezza del modulo
lf: distanza dal bordo del morsetto ferma pannello
hp: altezza massima da terra del modulo
ha: altezza minima da terra del modulo
pi: profondità di infissione palo

*Le quote sono da definirsi sulla base del progetto del cliente

***LEGEND:**

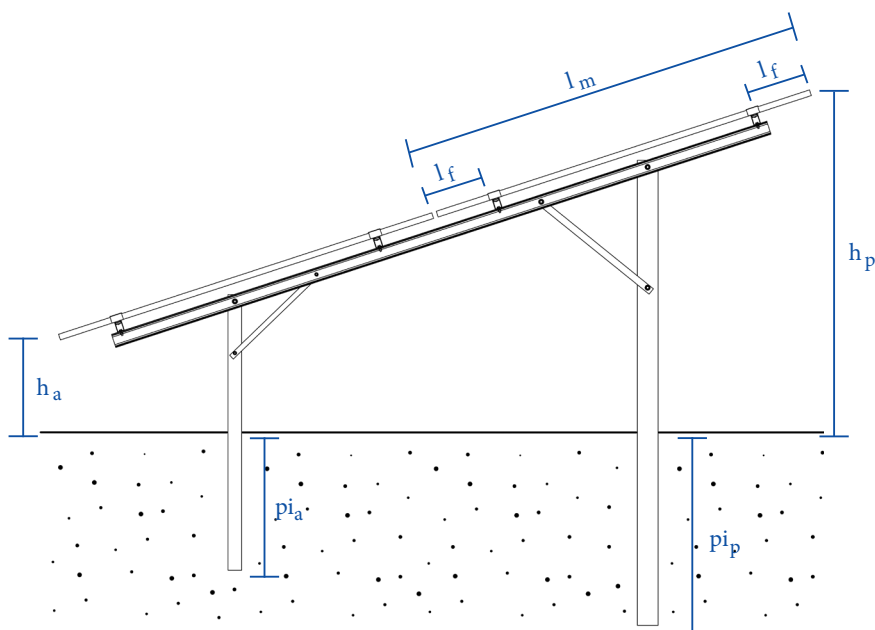
lm: module length
lf: distance from the edge of the panel clamp
hp: maximum module height above ground
ha: minimum module height above ground
pi: pile driving depth

*The dimensions are to be defined on the basis of the customer's design

BIPALO BIPALO

La struttura INTERRA bipalo è caratterizzata da un doppio palo battuto anteriormente e posteriormente. La differenza nelle lunghezze di infissione offre una soluzione robusta anche per le zone più esposte a condizioni meteorologiche avverse, garantendo la sicurezza dell'impianto.

The two-pole INTERRA structure is characterised by a double wrought pole at the front and rear. The difference in penetration lengths offers a robust solution even for areas exposed to adverse weather conditions, guaranteeing the safety of the installation.



***LEGENDA:**

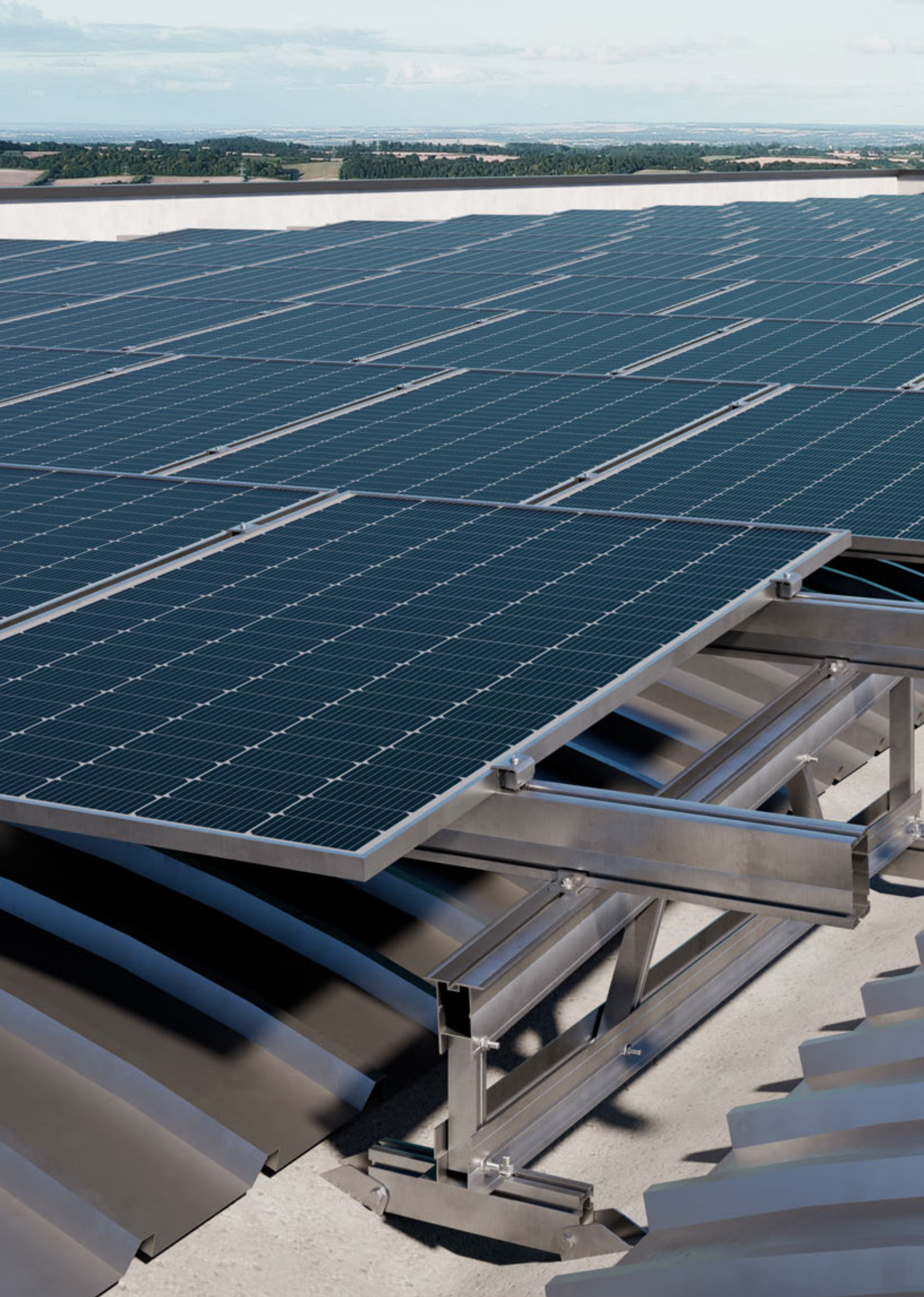
lm: lunghezza del modulo
lf: distanza dal bordo del morsetto ferma pannello
hp: altezza massima da terra del modulo
ha: altezza minima da terra del modulo
pia: profondità di infissione palo anteriore
pip: profondità di infissione palo posteriore

*Le quote sono da definirsi sulla base del progetto del cliente

***LEGEND:**

lm: module length
lf: distance from the edge of the panel stop clamp
hp: maximum module height above ground
ha: minimum ground clearance of the module
pia: front post insertion depth
pip: rear post insertion depth

*The dimensions are to be defined on the basis of the customer's design





Soluzioni speciali per coperture industriali

*Special solutions for
industrial roofing*

La gamma di soluzioni personalizzate include differenti tipologie di montaggio dedicate per le seguenti categorie.

The range of customized solutions includes different types of dedicated assembly for the following categories.

TRAVI Y

Soluzioni con differenti configurazioni di cavalletti preassemblati

Y BEAM

Solutions with different configurations of preassembled trestles

ALTRE COPERTURE

soluzione con staffe inox ad inclinazione variabile

OTHER ROOFS

Solution with stainless steel brackets with variable inclination



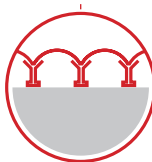
**NEW
PRODUCT**



TRAVI A Y CON CUPOLINI

DOME Y BEAM

Soluzioni speciali per coperture industriali *Special solutions for industrial roofing*



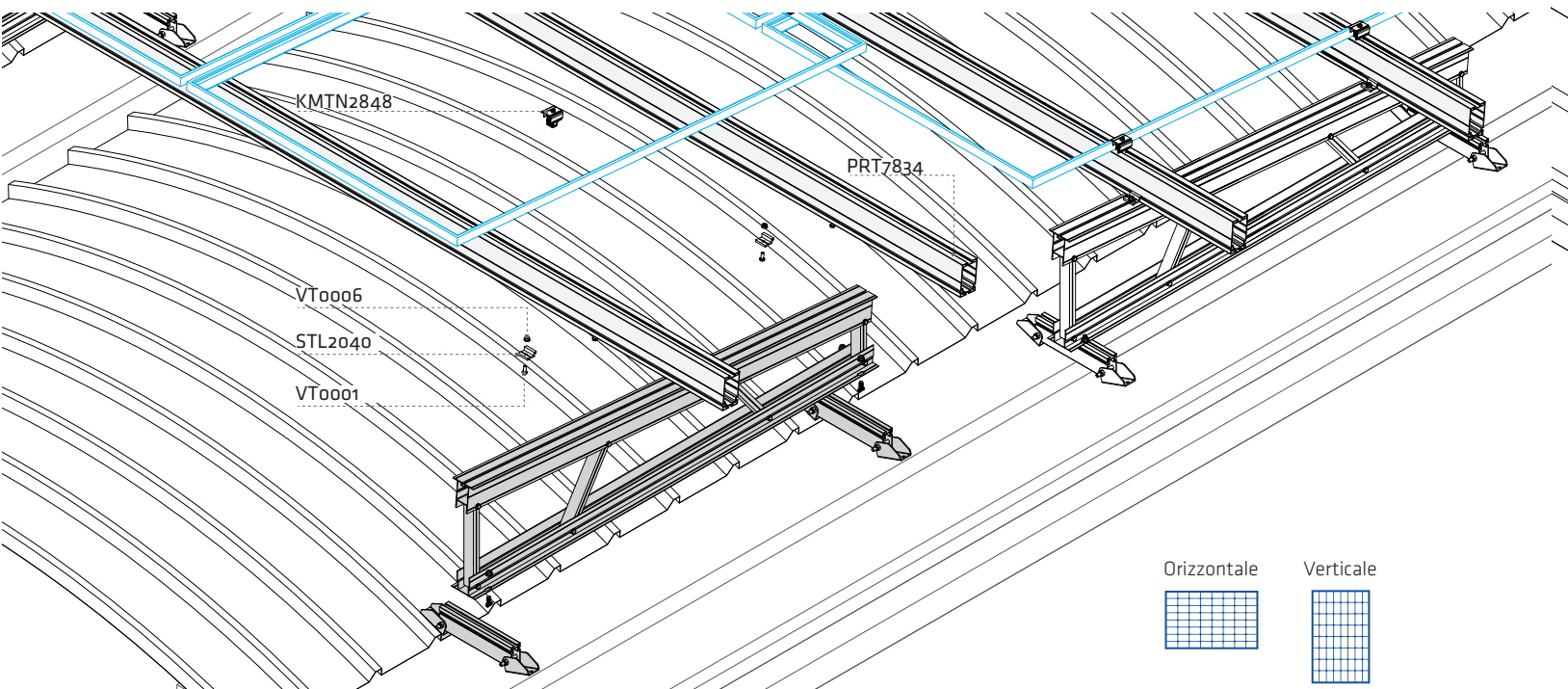
La gamma è composta da "cavalletti" dimensionati a seconda delle varie configurazioni di montaggio moduli necessarie al sormonto dei cupolini esistenti sulla copertura del tetto.

La prima soluzione include varie tipologie di cavalletti fissi o regolabili trasversali ai cupolini con interassi di fissaggio variabili. Ogni cavalletto è dotato di staffe dedicate, opportunamente progettate per essere ancorate alle travi in cemento o in alternativa alla sottostruttura esistente.

La tipologia e dimensione di profili utilizzati per formare ciascun cavalletto è in funzione dei carichi esistenti di vento, neve e all'interasse disponibile per l'ancoraggio.

The range includes various customizable solutions. The first solution includes fixed or adjustable supports transversal to the domes with variable pitch and orientation of modules.

Each support is designed and equipped to be anchored to the concrete beams or as an alternative to the existing substructure that may be present below the roof cover. The type and size of profiles used for each individual module is functional to wind and snow loads and to the wheelbase available for anchoring.



**NEW
PRODUCT**



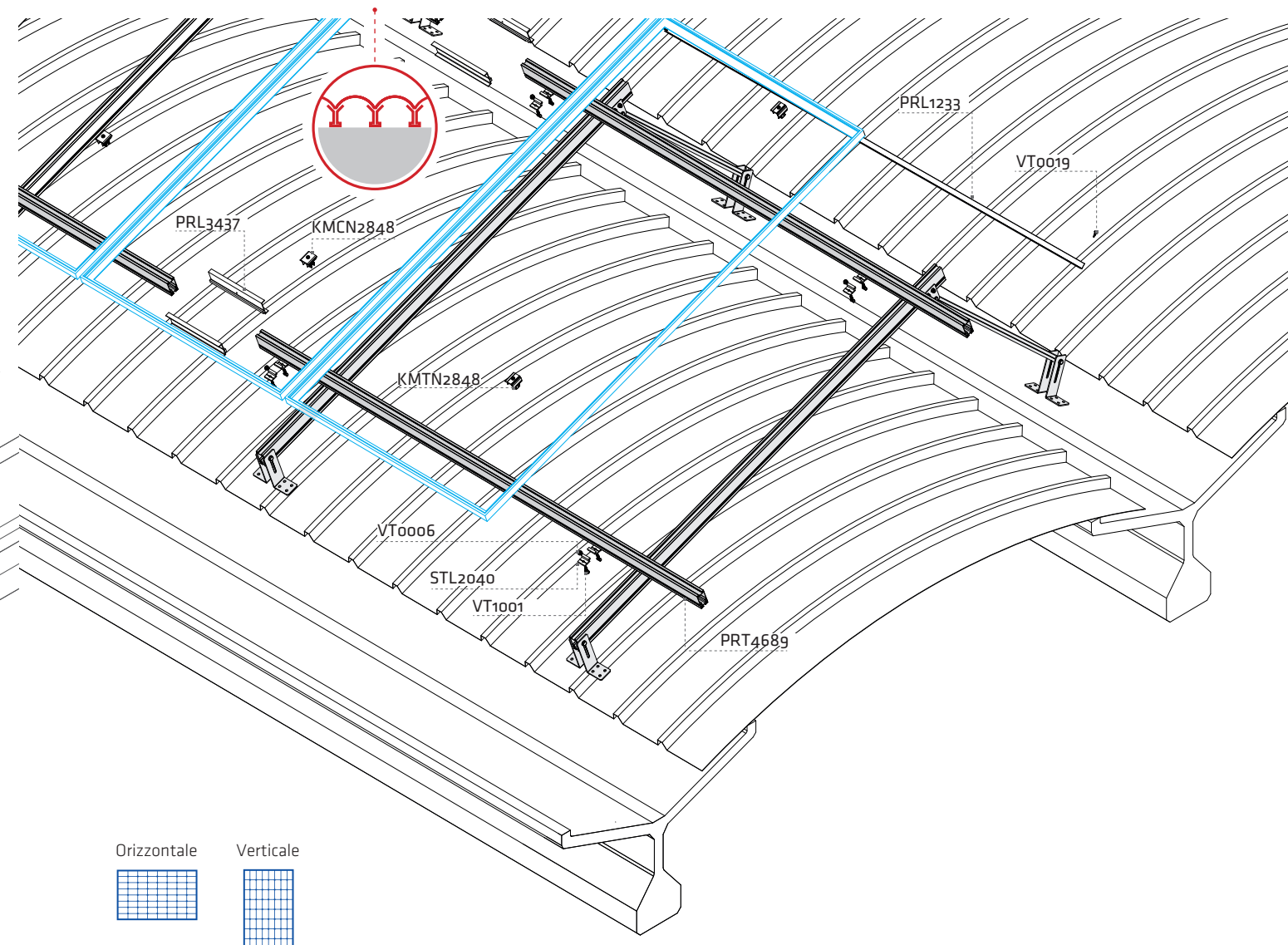
TRAVI A Y CON CUPOLINI

DOME Y BEAM

**Soluzioni speciali
per coperture industriali**
*Special solutions
for industrial roofing*

La seconda soluzione include varie tipologie di cavalletti montati parallelamente alle travi con profili portamoduli trasversali ai cupolini.

The second solution includes various types of supports mounted parallel to the beams with module-carrying profiles transversal to the domes.







Quadri elettrici per fotovoltaico

Photovoltaic switchboards

Una vasta gamma di quadri elettrici di distribuzione per ogni tipologia di impianto fotovoltaico, civile o industriale.

A wide range of electrical distribution switchboards for any type of photovoltaic system, civil or industrial.

QUADRI AC

AC SWITCHBOARDS

QUADRI DI CAMPO (DC)

DC STRING SWITCHBOARDS

QUADRI UNICOBOX (AC/DC)

AC/DC STRING SWITCHBOARDS (UNICOBOX)

QUADRI DI CAMPO CON SUPERVISIONE

SWITCHBOARDS WITH SUPERVISION

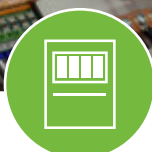
QUADRI DI INTERFACCIA

INTERFACE SWITCHBOARDS

QUADRI DI COMMUTAZIONE

SWITCHBOARDS





QUADRI ELETTRICI PER FOTOVOLTAICO

PHOTOVOLTAIC SWITCHBOARDS

Tutti i quadri sono composti da apparecchiature conformi alle normative vigenti.

All switchboards are composed of equipment complying with current regulations.



Quadri AC, (senza interfaccia), composti da interruttori magnetotermici differenziali, potere di interruzione da 6 kA, 300 mA di classe A per la protezione di ogni inverter, scaricatori di sovratensione tri-fase 20 kA con relativa protezione.

AC switchboards (without interface), consisting of differential miniature circuit breakers., breaking capacity 6 kA, 300 mA A-class for the protection of each inverter, 20 kA three-phase surge arresters with relative protection.



Quadri di campo, composti da portafusibili 2P con fusibili con tensione nominale di esercizio pari a 1000 VDC, interruttori sezionatori sottocarico con tensione nominale da 600/800/1000 VDC, scaricatori di sovratensione di Classe II con corrente di scarica massima I_{max} 40 kA.

DC string switchboards, consisting of 2P fuse holders with fuses with rated operating voltage of 1000 VDC, under-load switch disconnectors with rated voltage of 600/800/1000 VDC, Class II surge arresters with maximum discharge current I_{max} 40 kA



Quadri UnicoBox, composti da interruttori magnetotermici differenziali, potere di interruzione da 6 kA, 300 mA di classe A per la protezione di ogni inverter, scaricatore di sovratensione trifase 20 kA con relativa protezione.

Segregazione AC/DC

Portafusibili 2P con fusibili con tensione nominale di esercizio pari a 1000 VDC, interruttore sezionatore sottocarico con tensione nominale da 600/800/1000 VDC, scaricatore di sovratensione di Classe II con corrente di scarica massima I_{max} 40 kA.

UnicoBox switchboards, consisting of differential miniature circuit breakers., breaking capacity 6 kA, 300 mA A-class for the protection of each inverter, 20 kA three-phase surge arrester with relative protection.

AC/DC SEGREGATION

2P fuse holder with fuses 1000 VDC rated operating voltage, under-load switch disconnectors with 600/800/1000 VDC rated operating voltage, Class II surge arrester with maximum discharge current I_{max} 40 kA



Quadri di campo con supervisione, composti da portafusibili 2P con fusibili con tensione nominale di esercizio pari a 1000 VDC, interruttori sezionatori sottocarico con tensione nominale da 600/800/1000 VDC, centraline controllo stringhe modbus RS485, scaricatori di sovratensione di Classe II con corrente di scarica massima I_{max} 40 kA.

Switchboards with supervision, consisting of 2P fuse holders with fuses with a rated voltage of 1000 VDC, under-load switch disconnectors with a rated voltage of 600/800/1000 VDC, RS485 modbus, Class II surge arrestors with maximum discharge current I_{max} 40 kA.



Quadri di interfaccia, composti da: interruttori sezionatori tetrapolari. Scaricatore di sovratensione trifase 20 kA con relativa protezione; Relè di interfaccia conforme alla norma CEI 021 e CEI 0-16.

le interfacce sono fornite di default con i valori standard Enel con possibilità di essere personalizzate su richiesta; contattore in AC3. Interruttori magnetotermici differenziali, potere di interruzione da 6 kA 300 mA di class A per la protezione di ogni inverter.

Interface switchboards, consisting of: three-pole switch disconnectors. 20 kA Three-phase overvoltage arrester with relative protection; Interface relay in compliance with CEI 021 standard and CEI 0-16. The interfaces are equipped with default according to Enel standard values with the possibility of being customized on request; AC3 contactor. differential miniature circuit breakers., 6 kA 300 mA A-class breaking capacity for the protection of each inverter.

Tutti i quadri hanno:

- apparecchiature dimensionate di adeguata portata (interruttori, sezionatori, contattori)
- involucro in materiale termoplastico con grado di protezione IP65
- classe di isolamento II
- targhette indicatrici serigrafate
- sistema di numerazioni fili e morsetti
- morsettiere ed ogni altro onere per il corretto assemblaggio
- dichiarazione di conformità con relativo schema elettrico

- All switchboards have:
- adequately sized equipment (switches, disconnectors, contactors, etc.).
- enclosure in thermoplastic material IP65
- insulation class II
- silk-screened illuminated name-plates
- numbering system for wires and terminals
- terminal boards and all other charges for the correct assembly
- declaration of conformity with relative wiring diagram

Quadro elettrico in alternata AC fotovoltaico per impianti monofase



COD.	QIT3	QIT5	QIT6
Potenza	3 kWp	5 kWp	6 kWp
Inverter monofase	1		
N°1 interruttore magnetotermico differenziale	1P+N 20A/25A/32A - 6kA 300mA classe A		
Scaricatore di sovratensione monofase	classe II I _{max} 20kA		
Grado di protezione	IP65 di classe II		
Misure del quadro	164 x 200 x 116 mm (BxHxP)		

Quadro elettrico in alternata AC fotovoltaico per impianti trifase



COD.	QACT6	QACT10
Potenza	6 kWp	11 kWp
Inverter trifase	1	
N°1 interruttore magnetotermico con blocco differenziale	4x16/20A 6KA - 300mA classe A	
Scaricatore di sovratensione trifase	classe II I _{max} 20kA	
Grado di protezione	IP65 di classe II	
Dichiarazione di conformità	CEI EN 61439-1/2	
Misure del quadro	448 x 282 x 141 mm (BxHxP)	

Quadro di campo 1 stringa



COD.	QCM1601	QCM1801	QCM1101
	600VDC	800VDC	1000VDC
Stringa	1		
N° 1 Portafusibile sezionatore 2P	2 fus.16A - 1000VDC		
N° 1 Scaricatore di sovratensione	2P+terra (600/1000VDC)		
N° 1 Sezionatore	16A (600/800/1000VDC)		
Grado di protezione	IP65 di classe II		
Dichiarazione di conformità	CEI EN 61439-1/2		
Misure del quadro	340 x 282 x 141 mm (BxHxP)		

Quadro di campo 2 stringhe in parallelo



COD.	QCM1602	QCM1802	QCM1102
	600VDC	800VDC	1000VDC
Stringa	2		
N° 2 Portafusibili sezionatore 2P	4 fus.16A - 1000VDC		
N° 1 Scaricatore di sovratensione	2P+terra (600/1000VDC)		
N° 1 Sezionatore	32A (600/800/1000VDC)		
Grado di protezione	IP65 di classe II		
Dichiarazione di conformità	CEI EN 61439-1/2		
Misure del quadro	340 x 282 x 141 mm (BxHxP)		

Quadro di campo 3 stringhe in parallelo



COD.	QCM1603	QCM1803	QCM1103
	600VDC	800VDC	1000VDC
Stringa	3		
N° 3 Portafusibili sezionatore 2P	6 fus.16A - 1000VDC		
N° 1 Scaricatore di sovratensione	2P+terra (600/1000VDC)		
N° 1 Sezionatore	32A (600/800/1000VDC)		
Grado di protezione	IP65		
Dichiarazione di conformità	CEI EN 61439-1/2		
Misure del quadro	340 x 432 x 161 mm (BxHxP)		

Quadro di campo 4 stringhe in parallelo



COD.	QCM1604	QCM1804	QCM1104
	600VDC	800VDC	1000VDC
Stringa	4		
N° 4 Portafusibili sezionatore 2P	8 fus.16A - 1000VDC		
N° 1 Scaricatore di sovratensione	2P+terra (600/1000VDC)		
N° 1 Sezionatore	63A (600/800/1000VDC)		
Grado di protezione	IP65		
Dichiarazione di conformità	CEI EN 61439-1/2		
Misure del quadro	340 x 432 x 161 mm (BxHxP)		

Quadro di campo 5 stringhe in parallelo



COD.	QCM1605	QCM1805	QCM1105
	600VDC	800VDC	1000VDC
Stringa	5		
N° 5 Portafusibili sezionatore 2P	10 fus.16A - 1000VDC		
N° 1 Scaricatore di sovratensione	2P+terra (600/1000VDC)		
N° 1 Sezionatore	63A (600/800/1000VDC)		
Grado di protezione	IP65		
Dichiarazione di conformità	CEI EN 61439-1/2		
Misure del quadro	448 x 432 x 161 mm (BxHxP)		

Quadro di campo 6 stringhe in parallelo



COD.	QCM1606	QCM1806	QCM1106
	600VDC	800VDC	1000VDC
Stringa	6		
N° 6 Portafusibili sezionatore 2P	12 fus.16A - 1000VDC		
N° 1 Scaricatore di sovratensione	2P+terra (600/1000VDC)		
N° 1 Sezionatore	63A (600/800/1000VDC)		
Grado di protezione	IP65		
Dichiarazione di conformità	CEI EN 61439-1/2		
Misure del quadro	448 x 432 x 161 mm (BxHxP)		

Quadro di campo 2 stringhe indipendenti



COD.	QCM2602	QCM2802	QCM2102
	600VDC	800VDC	1000VDC
Stringhe indipendenti	2		
N° 2 Portafusibile sezionatore 2P	4 fus.16A		
N° 2 Scaricatori di sovratensione	2P+terra (600/1000VDC)		
N° 2 Sezionatori	12/16A (600/800/1000VDC)		
Grado di protezione	IP65 di classe II		
Dichiarazione di conformità	CEI EN 61439-1/2		
Misure del quadro	340 x 432 x 161 mm (BxHxP)		

Quadro di campo 16/24 stringhe con supervisione



COD.	QSB16	QSB24
Stringhe indipendenti	16	24
Portafusibili sezionatore 2P - 12A - 1000VDC	32 fus.	48 fus.
N° 1 Scaricatore di sovratensione	2P+terra 1000VDC	
N° 1 Sezionatore 1000VDC	160A	250A
N° 1 Alimentatore	230VAC/24VDC	
N° 1 Centralina controllo stringhe, modbus RS485	16 ingressi / 24VDC	24 ingressi / 24 VDC
Grado di protezione	IP65 di classe II	
Dichiarazione di conformità	CEI EN 61439-1/2	
Misure del quadro	850 x 550 x 300 mm (BxHxP)	

Quadro elettrico DC/AC unicobox 1 stringa monofase - 3kW



COD.	UBM1101
Lato DC:	
N°1 Portafusibile sezionatore 2P con fusibili	16A - 1000VDC
N°1 Scaricatore di sovratensione	600VDC
N°1 Sezionatore sottocarico	16A 600VDC
Lato AC:	
N°1 interruttore magnetotermico differenziale	1P+N 20A - 6kA 300mA classe A
N°1 Scaricatore di sovratensione monofase	classe II I _{max} 20kA
Grado di protezione	IP65 di classe II
Segregazione tra DC/AC	
Dichiarazione di conformità	CEI EN 61439-1/2
Misure del quadro	340 x 432 x 161 mm (BxHxP)

Quadro elettrico DC/AC unicobox 2 stringhe in parallelo monofase - 3kW



COD.	UBM1102
Lato DC:	
N°2 Portafusibili sezionatore 2P con fusibili	16A - 1000VDC
N°1 Scaricatore di sovratensione	600VDC
N°1 Sezionatore sottocarico	32A-600VDC
Lato AC:	
N°1 interruttore magnetotermico differenziale	1P+N 20A - 6kA 300mA classe A
N°1 Scaricatore di sovratensione monofase	classe II I _{max} 20kA
Grado di protezione	IP65 di classe II
Segregazione tra DC/AC	
Dichiarazione di conformità	CEI EN 61439-1/2
Misure del quadro	340 x 432 x 161 mm (BxHxP)

Quadro elettrico DC/AC unicobox 2 stringhe indipendenti monofase - 6kW



COD.	UBM2102
Lato DC:	
N°2 Portafusibili sezionatore 2P con fusibili	16A - 1000VDC
N°2 Scaricatore di sovratensione	600VDC
N°2 Sezionatore sottocarico	16A 600VDC
Lato AC:	
N°1 interruttore magnetotermico differenziale	1P+N 32A 6kA - 300mA classe A
N°1 Scaricatore di sovratensione monofase	classe II I _{max} 20kA
Grado di protezione	IP65 di classe II
Segregazione tra DC/AC	
Dichiarazione di conformità	CEI EN 61439-1/2
Misure del quadro	340 x 622 x 161 mm (BxHxP)

Quadro elettrico DC/AC unicobox 2 stringhe indipendenti trifase - 10kW



COD.	UBT2102
Lato DC:	
N°2 Portafusibili sezionatore 2P con fusibili	16A - 1000VDC
N°2 Scaricatore di sovratensione	600VDC
N°2 Sezionatore sottocarico	16A 600VDC
Lato AC:	
N°1 interruttore magnetotermico con blocco differenziale	4x20A 6KA 300mA classe A
Scaricatore di sovratensione trifase	classe II I _{max} 20kA
Grado di protezione	IP65 di classe II
Segregazione tra DC/AC	
Dichiarazione di conformità	CEI EN 61439-1/2
Misure del quadro	340 x 622 x 161 mm (BxHxP)

Quadro elettrico DC/AC unicobox 2 stringhe in parallelo trifase - 10kW



COD.	UBT1102
Lato DC:	
N°2 Portafusibile sezionatore 2P con fusibili	16A - 1000VDC
N°1 Scaricatore di sovratensione	600VDC
N°1 Sezionatore sottocarico	32A 600VDC
Lato AC:	
N°1 interruttore magnetotermico con blocco differenziale	4x20A 6KA - 300mA classe A
N°1 Scaricatore di sovratensione trifase	classe II I _{max} 20kA
Grado di protezione	IP65 di classe II
Segregazione tra DC/AC	
Dichiarazione di conformità	CEI EN 61439-1/2
Misure del quadro	448 x 432 x 161 mm (BxHxP)

Quadro elettrico DC/AC unicobox plus 1 stringa monofase - 3kW



COD.	UBM1101PLUS
Lato DC:	
N°1 Interruttore magnetotermico completo di contatto ausiliario	2x13A-600VDC
N°1 Scaricatore di sovratensione	600VDC
Lato AC:	
N°1 interruttore magnetotermico differenziale completo di contatto ausiliario e motore per il riarmo automatico	1P+N 20A - 6kA 300mA classe A
N°1 Scaricatore di sovratensione monofase	classe II I _{max} 20kA
Grado di protezione	IP65 di classe II
Segregazione tra DC/AC	
Dichiarazione di conformità	CEI EN 61439-1/2
Misure del quadro	340 x 432 x 161 mm (BxHxP)

Quadro elettrico DC/AC unicobox plus 2 stringhe in parallelo monofase - 3kW



COD.	UBM1102PLUS
Lato DC:	
N°2 Interruttore magnetotermico completo di contatto ausiliario	2x13A-600VDC
N°1 Scaricatore di sovratensione	600VDC
N°1 Sezionatore sottocarico	32A-600VDC
Lato AC:	
N°1 interruttore magnetotermico differenziale completo di contatto ausiliario e motore per il riarmo automatico	1P+N 20A - 6kA 300mA classe A
N°1 Scaricatore di sovratensione monofase	classe II I _{max} 20kA
Grado di protezione	IP65 di classe II
Segregazione tra DC/AC	
Dichiarazione di conformità	CEI EN 61439-1/2
Misure del quadro	448 x 432 x 161 mm (BxHxP)

Quadro elettrico DC/AC unicobox plus 2 stringhe in parallelo trifase - 10kW



COD.	UBT1102PLUS
Lato DC:	
N°2 Interruttore magnetotermico completo di contatto ausiliario	2x13A-600VDC
N°1 Scaricatore di sovratensione	600VDC
N°1 Sezionatore sottocarico	32A-600VDC
Lato AC:	
N°1 interruttore magnetotermico trifase con blocco differenziale completo di contatto ausiliario e motore per il riarmo automatico	4x20A - 6kA 300mA classe A
N°1 Scaricatore di sovratensione trifase	classe II I _{max} 20kA
Grado di protezione	IP65 di classe II
Segregazione tra DC/AC	
Dichiarazione di conformità	CEI EN 61439-1/2
Misure del quadro	448 x 432 x 161 mm (BxHxP)

Quadro elettrico di interfaccia - slim 11,08 - 15 kWp (1 inverter)



	Incluso test report	Senza test report
COD.	QITS	QITS-ST
Potenza	11,08 - 15 kWp	
Inverter trifase	1	
Interruttore sezionatore (generale quadro)	4x32A	
Portafusibile sezionatore 1P+N (a protezione circuito ausiliario)	fusibile 10A	
Portafusibile sezionatore 3P+N (a protezione presenza tensione relè di interfaccia)	fusibile 10A	
Portafusibile sezionatore 3P+N (a protezione scaricatore di sovratensione)	fusibili 20A	
Scaricatore di sovratensione trifase	classe II I _{max} 20kA	
Contattore 4P (dispositivo di interfaccia)	32A - AC3	
Relè di interfaccia	conforme alla CEI-021	
Interruttore magnetotermico con blocco differenziale (a protezione dell'inverter)	4x25A/32A 6 kA 300 mA classe A	
Morsettiera ingresso / uscita cavi	numerata	
Grado di protezione	IP 65 classe II	
Dichiarazione di conformità	CEI EN 61439-1/2	
Misure del quadro	448 x 622 x 161 mm (BxHxP)	

Quadro elettrico di interfaccia 20 kWp (1 inverter)



	Incluso test report	Senza test report
COD.	QIT20-1	QIT20-1-ST
Potenza	20kWp	
Inverter trifase	1	
Interruttore sezionatore (generale quadro)	63A	
Bobina di sgancio (comando rinalzo)	230V	
Portafusibile sezionatore 1P+N (a protezione circuito ausiliario)	fusibile 10A	
Portafusibile sezionatore 3P+N (a protezione presenza tensione relè di interfaccia)	fusibile 10A	
Portafusibile sezionatore 3P+N (a protezione scaricatore di sovratensione)	fusibili 32A	
Scaricatore di sovratensione trifase	classe II I _{max} 20kA	
Contattore 4P (dispositivo di interfaccia)	40A - AC3	
Relè di interfaccia	conforme alla CEI-021	
Interruttore magnetotermico con blocco differenziale (a protezione dell'inverter)	4x40A 6 kA - 300 mA classe A	
Morsettiera ingresso / uscita cavi	numerata	
Grado di protezione	IP 65 classe II	
Dichiarazione di conformità	CEI EN 61439-1/2	
Misure del quadro	400 x 610 x 257 mm (BxHxP)	

Quadro elettrico di interfaccia 20 kWp (2 inverters)



	Incluso test report	Senza test report
COD.	QIT20-2	QIT20-2-ST
Potenza	20kWp	
Inverter trifase	2	
Interruttore sezionatore (generale quadro)	4x63A	
Bobina di sgancio (comando rinalzo)	230V	
Portafusibile sezionatore 1P+N (a protezione circuito ausiliario)	fusibile 10A	
Portafusibile sezionatore 3P+N (a protezione presenza tensione relè di interfaccia)	fusibile 10A	
Portafusibile sezionatore 3P+N (a protezione scaricatore di sovratensione)	fusibili 32A	
Scaricatore di sovratensione trifase	classe II I _{max} 20kA	
Contattore 4P (dispositivo di interfaccia)	40A - AC3	
Relè di interfaccia	conforme alla CEI-021	
Interruttore magnetotermico con blocco differenziale (a protezione dell'inverter)	n.2 4x20A 6 kA - 300 mA classe A	
Morsettiera ingresso / uscita cavi	numerata	
Grado di protezione	IP 65 classe II	
Dichiarazione di conformità	CEI EN 61439-1/2	
Misure del quadro	510 x 720 x 250 mm (BxHxP)	

Quadro elettrico di interfaccia - 30kW - (1 Inverter)



	Incluso test report	Senza test report
COD.	QIT30-1	QIT30-1-ST
Potenza	30kW	
Inverter trifase	1	
Interruttore sezionatore (generale quadro)	4x63A	
Bobina di sgancio (comando rinalzo)	230V	
Portafusibile sezionatore 1P+N (a protezione circuito ausiliario)	fusibile 10A	
Portafusibile sezionatore 3P+N (a protezione presenza tensione relè di interfaccia)	fusibile 10A	
Portafusibile sezionatore 3P+N (a protezione scaricatore di sovratensione)	fusibili 32A	
Scaricatore di sovratensione trifase	classe II I _{max} 20kA	
Contattore 4P (dispositivo di interfaccia)	50A - AC3	
Relè di interfaccia	conforme alla CEI-021	
Interruttore magnetotermico con blocco differenziale (a protezione dell'inverter)	n.1 4x50A 6kA 300 mA classe A	
Morsettiera ingresso / uscita cavi	numerata	
Grado di protezione	IP 65 classe II	
Dichiarazione di conformità	CEI EN 61439-1/2	
Misure del quadro	400 x 610 x 257 mm (BxHxP)	

Quadro elettrico di interfaccia - 30 kW (2 inverters)



	Incluso test report	Senza test report
COD.	QIT30-2	QIT30-2-ST
Potenza	30kW	
Inverter trifase	2	
Interruttore sezionatore (generale quadro)	4x63A	
Bobina di sgancio (comando rinalzo)	230V	
Portafusibile sezionatore 1P+N (a protezione circuito ausiliario)	fusibile 10A	
Portafusibile sezionatore 3P+N (a protezione presenza tensione relè di interfaccia)	fusibile 10A	
Portafusibile sezionatore 3P+N (a protezione scaricatore di sovratensione)	fusibili 32A	
Scaricatore di sovratensione trifase	classe II I _{max} 20kA	
Contattore 4P (dispositivo di interfaccia)	50A - AC3	
Relè di interfaccia	conforme alla CEI-021	
Interruttore magnetotermico con blocco differenziale (a protezione dell'inverter)	n.2 4x32A 6kA 300 mA classe A	
Morsettiera ingresso / uscita cavi	numerata	
Grado di protezione	IP 65 classe II	
Dichiarazione di conformità	CEI EN 61439-1/2	
Misure del quadro	510 x 720 x 250 mm (BxHxP)	

Quadro elettrico di interfaccia 40 kW (1 inverter)



	Incluso test report	Senza test report
COD.	QIT40-1	QIT40-1-ST
Potenza	40kW	
Inverter trifase	1	
Interruttore sezionatore (generale quadro)	4x100A	
Bobina di sgancio (comando rinalzo)	230V	
Portafusibile sezionatore 1P+N (a protezione circuito ausiliario)	fusibile 10A	
Portafusibile sezionatore 3P+N (a protezione presenza tensione relè di interfaccia)	fusibile 10A	
Portafusibile sezionatore 3P+N (a protezione scaricatore di sovratensione)	fusibili 32A	
Scaricatore di sovratensione trifase	classe II I _{max} 20kA	
Contattore 4P (dispositivo di interfaccia)	95A - AC3	
Relè di interfaccia	conforme alla CEI-021	
Interruttore magnetotermico con blocco differenziale (a protezione dell'inverter)	n.1 4x80A 16kA 300 mA classe A	
Morsettiera ingresso / uscita cavi	numerata	
Grado di protezione	IP 65 classe II	
Dichiarazione di conformità	CEI EN 61439-1/2	
Misure del quadro	610 x 820 x 300 mm (BxHxP)	

Quadro elettrico di interfaccia - 40kW - (2 Inverter)



	Incluso test report	Senza test report
COD.	QIT40-2	QIT40-2-ST
Potenza	40kW	
Inverter trifase	2	
Interruttore sezionatore (generale quadro)	4x100A	
Bobina di sgancio (comando rinalzo)	230V	
Portafusibile sezionatore 1P+N (a protezione circuito ausiliario)	fusibile 10A	
Portafusibile sezionatore 3P+N (a protezione presenza tensione relè di interfaccia)	fusibile 10A	
Portafusibile sezionatore 3P+N (a protezione scaricatore di sovratensione)	fusibili 32A	
Scaricatore di sovratensione trifase	classe II I _{max} 20kA	
Contattore 4P (dispositivo di interfaccia)	95A - AC3	
Relè di interfaccia	conforme alla CEI-021	
Interruttore magnetotermico con blocco differenziale (a protezione dell'inverter)	n.2 4x40A 6kA 300 mA classe A	
Morsettiera ingresso / uscita cavi	numerata	
Grado di protezione	IP 65 classe II	
Dichiarazione di conformità	CEI EN 61439-1/2	
Misure del quadro	610 x 820 x 300 mm (BxHxP)	

Quadro elettrico di interfaccia - 50 kW (1 inverter)



	Incluso test report	Senza test report
COD.	QIT50-1	QIT50-1-ST
Potenza	50kW	
Inverter trifase	1	
Interruttore sezionatore (generale quadro)	4x100A	
Bobina di sgancio (comando rinalzo)	230V	
Portafusibile sezionatore 1P+N (a protezione circuito ausiliario)	fusibile 10A	
Portafusibile sezionatore 3P+N (a protezione presenza tensione relè di interfaccia)	fusibile 10A	
Portafusibile sezionatore 3P+N (a protezione scaricatore di sovratensione)	fusibili 32A	
Scaricatore di sovratensione trifase	classe II I _{max} 20kA	
Contattore 4P (dispositivo di interfaccia)	95A - AC3	
Relè di interfaccia	conforme alla CEI-021	
Interruttore magnetotermico con blocco differenziale (a protezione dell'inverter)	n.1 4x100A 16kA 300 mA classe A	
Morsettiera ingresso / uscita cavi	numerata	
Grado di protezione	IP 65 classe II	
Dichiarazione di conformità	CEI EN 61439-1/2	
Misure del quadro	610 x 820 x 300 mm (BxHxP)	

Quadro elettrico di interfaccia 50 kW (2 inverter)



	Incluso test report	Senza test report
COD.	QIT50-2	QIT50-2-ST
Potenza	50kW	
Inverter trifase	2	
Interruttore sezionatore (generale quadro)	4x100A	
Bobina di sgancio (comando rinalzo)	230V	
Portafusibile sezionatore 1P+N (a protezione circuito ausiliario)	fusibile 10A	
Portafusibile sezionatore 3P+N (a protezione presenza tensione relè di interfaccia)	fusibile 10A	
Portafusibile sezionatore 3P+N (a protezione scaricatore di sovratensione)	fusibili 32A	
Scaricatore di sovratensione trifase	classe II I _{max} 20kA	
Contattore 4P (dispositivo di interfaccia)	95A - AC3	
Relè di interfaccia	conforme alla CEI-021	
Interruttore magnetotermico con blocco differenziale (a protezione dell'inverter)	n.2 4x50A 6kA 300 mA classe A	
Morsettiera ingresso / uscita cavi	numerata	
Grado di protezione	IP 65 classe II	
Dichiarazione di conformità	CEI EN 61439-1/2	
Misure del quadro	610 x 820 x 300 mm (BxHxP)	

Quadro elettrico di interfaccia - 70 kW (1 inverter)



	Incluso test report	Senza test report
COD.	QIT70-1	QIT70-1-ST
Potenza	70kW	
Inverter trifase	1	
Interruttore sezionatore (generale quadro)	4x125A	
Bobina di sgancio (comando rinalzo)	230V	
Portafusibile sezionatore 1P+N (a protezione circuito ausiliario)	fusibile 10A	
Portafusibile sezionatore 3P+N (a protezione presenza tensione relè di interfaccia)	fusibile 10A	
Portafusibile sezionatore 3P+N (a protezione scaricatore di sovratensione)	fusibili 32A	
Scaricatore di sovratensione trifase	classe II I _{max} 20kA	
Contattore 4P (dispositivo di interfaccia)	115A - AC3	
Relè di interfaccia	conforme alla CEI-021	
Interruttore magnetotermico con blocco differenziale (a protezione dell'inverter)	n.1 4x125A 16kA 300 mA classe A	
Morsettiera ingresso / uscita cavi	numerata	
Grado di protezione	IP 65 classe II	
Dichiarazione di conformità	CEI EN 61439-1/2	
Misure del quadro	610 x 820 x 300 mm (BxHxP)	

Quadro elettrico di interfaccia 70 kW (2 inverter)



	Incluso test report	Senza test report
COD.	QIT70-2	QIT70-2-ST
Potenza	70kW	
Inverter trifase	2	
Interruttore sezionatore (generale quadro)	4x125A	
Bobina di sgancio (comando rinalzo)	230V	
Portafusibile sezionatore 1P+N (a protezione circuito ausiliario)	fusibile 10A	
Portafusibile sezionatore 3P+N (a protezione presenza tensione relè di interfaccia)	fusibile 10A	
Portafusibile sezionatore 3P+N (a protezione scaricatore di sovratensione)	fusibili 32A	
Scaricatore di sovratensione trifase	classe II I _{max} 20kA	
Contattore 4P (dispositivo di interfaccia)	115A - AC3	
Relè di interfaccia	conforme alla CEI-021	
Interruttore magnetotermico con blocco differenziale (a protezione dell'inverter)	n.2 4x63A 6kA 300 mA classe A	
Morsettiera ingresso / uscita cavi	numerata	
Grado di protezione	IP 65 classe II	
Dichiarazione di conformità	CEI EN 61439-1/2	
Misure del quadro	610 x 820 x 300 mm (BxHxP)	

Quadro elettrico di interfaccia - 100kW - (1 Inverter)



	Incluso test report	Senza test report
COD.	QIT100-1	QIT100-1-ST
Potenza	100kW	
Inverter trifase	1	
Interruttore sezionatore (generale quadro)	4x160A	
Bobina di sgancio (comando rinalzo)	230V	
Portafusibile sezionatore 1P+N (a protezione circuito ausiliario)	fusibile 10A	
Portafusibile sezionatore 3P+N (a protezione presenza tensione relè di interfaccia)	fusibile 10A	
Portafusibile sezionatore 3P+N (a protezione scaricatore di sovratensione)	fusibili 32A	
Scaricatore di sovratensione trifase	classe II I _{max} 20kA	
Contattore 4P (dispositivo di interfaccia)	160A - AC3	
Relè di interfaccia	conforme alla CEI-021	
Interruttore magnetotermico differenziale (a protezione dell'inverter)	n.1 4x160A 16kA regolabile	
Morsettiera ingresso / uscita cavi	numerata	
Grado di protezione	IP 65 classe II	
Dichiarazione di conformità	CEI EN 61439-1/2	
Misure del quadro	705 x 1095 x 230 mm (BxHxP)	

Quadro elettrico di interfaccia - 100 kW (2 inverters)



	Incluso test report	Senza test report
COD.	QIT100-2	QIT100-2-ST
Potenza	100kW	
Inverter trifase	2	
Interruttore sezionatore (generale quadro)	4x160A	
Bobina di sgancio (comando rinalzo)	230V	
Portafusibile sezionatore 1P+N (a protezione circuito ausiliario)	fusibile 10A	
Portafusibile sezionatore 3P+N (a protezione presenza tensione relè di interfaccia)	fusibile 10A	
Portafusibile sezionatore 3P+N (a protezione scaricatore di sovratensione)	fusibili 32A	
Scaricatore di sovratensione trifase	classe II I _{max} 20kA	
Contattore 4P (dispositivo di interfaccia)	160A - AC3	
Relè di interfaccia	conforme alla CEI-021	
Interruttore magnetotermico differenziale (a protezione degli inverter)	n.2 4x100A 16kA regolabili	
Morsettiera ingresso / uscita cavi	numerata	
Grado di protezione	IP 65 classe II	
Dichiarazione di conformità	CEI EN 61439-1/2	
Misure del quadro	955 x 1095 x 230 mm (BxHxP)	

Quadro elettrico di interfaccia - 200 kW (3 inverters)



	Incluso test report	Senza test report
COD.	QIT200-3	QIT200-3-ST
Potenza	200kW	
Inverter trifase	3	
Interruttore sezionatore (generale quadro)	4x320A	
Portafusibile sezionatore 1P+N (a protezione circuito ausiliario)	fusibile 10A	
Portafusibile sezionatore 3P+N (a protezione presenza tensione relè di interfaccia)	fusibile 10A	
Portafusibile sezionatore 3P+N (a protezione scaricatore di sovratensione)	fusibili 32A	
Scaricatore di sovratensione trifase	classe II I _{max} 20kA	
Contattore 4P (dispositivo di interfaccia)	320A - AC3	
Relè di interfaccia	conforme alla CEI-016	
Modem GSM per teledistacco	Conforme alla CEI 0-16 e delibera AEEGSI 421/2014	
Interruttore magnetotermico differenziale (a protezione degli inverter)	n.3 4x125A 16kA regolabili	
Morsettiera ingresso / uscita cavi	numerata	
Grado di protezione	IP 65 classe II	
Dichiarazione di conformità	CEI EN 61439-1/2	
Misure del quadro	975 x 2032 x 475 mm (BxHxP)	

Quadro elettrico di interfaccia - 300 kW (6 inverters)



	Incluso test report	Senza test report
COD.	QIT300-6	QIT300-6-ST
Potenza	300kW	
Inverter trifase	6	
Interruttore sezionatore (generale quadro)	4x630A	
Portafusibile sezionatore 1P+N (a protezione circuito ausiliario)	fusibile 10A	
Portafusibile sezionatore 3P+N (a protezione presenza tensione relè di interfaccia)	fusibile 10A	
Portafusibile sezionatore 3P+N (a protezione scaricatore di sovratensione)	fusibili 32A	
Scaricatore di sovratensione trifase	classe II I _{max} 20kA	
Contattore 4P (dispositivo di interfaccia)	630A - AC3	
Relè di interfaccia	conforme alla CEI-016	
Modem GSM per teledistacco	Conforme alla CEI 0-16 e delibera AEEGSI 421/2014	
Interruttore magnetotermico differenziale (a protezione degli inverter)	n.6 4x80A 16kA regolabili	
Morsettiera ingresso / uscita cavi	numerata	
Grado di protezione	IP 65 classe II	
Dichiarazione di conformità	CEI EN 61439-1/2	
Misure del quadro	1200 x 2232 x 475 mm (BxHxP)	

Quadro elettrico di interfaccia - 500 kW (5 inverters)



	Incluso test report	Senza test report
COD.	QIT500-5	QIT500-5-ST
Potenza	500kW	
Inverter trifase	5	
Interruttore sezionatore (generale quadro)	4x800A	
Bobina di sgancio (comando rinalzo)	230V	
Portafusibile sezionatore 1P+N (a protezione circuito ausiliario)	fusibile 10A	
Portafusibile sezionatore 3P+N (a protezione presenza tensione relè di interfaccia)	fusibile 10A	
Portafusibile sezionatore 3P+N (a protezione scaricatore di sovratensione)	fusibili 32A	
Scaricatore di sovratensione trifase	classe II I _{max} 20kA	
Contattore 4P (dispositivo di interfaccia)	800A - AC3	
Relè di interfaccia	conforme alla CEI-016	
Modem GSM per teledistacco	Conforme alla CEI 0-16 e delibera AEEGSI 421/2014	
Interruttore magnetotermico differenziale (a protezione degli inverter)	n.5 4x160A 16kA regolabili	
Morsettiera ingresso / uscita cavi	numerata	
Grado di protezione	IP 65 classe II	
Dichiarazione di conformità	CEI EN 61439-1/2	
Misure del quadro	1200 x 2232 x 725 mm (BxHxP)	

Quadro elettrico di interfaccia - 1000 kW (10 inverters)



	Incluso test report	Senza test report
COD.	QIT1000-10	QIT1000-10-ST
Potenza	1000kW	
Inverter trifase	10	
Interruttore sezionatore motorizzato di tipo aperto completo di bobina di minima tensione, bobina di chiusura, contatti ausiliari necessari alla funzione di dispositivo di interfaccia	4x1600A	
Bobina di sgancio (comando rinalzo)	230V	
Portafusibile sezionatore 1P+N (a protezione circuito ausiliario)	fusibile 10A	
Portafusibile sezionatore 3P+N (a protezione presenza tensione relè di interfaccia)	fusibile 10A	
Portafusibile sezionatore 3P+N (a protezione scaricatore di sovratensione)	fusibili 32A	
Scaricatore di sovratensione trifase	classe II I _{max} 20kA	
Relè di interfaccia	conforme alla CEI-016	
Modem GSM per teledistacco	Conforme alla CEI 0-16 e delibera AEEGSI 421/2014	
Interruttore magnetotermico differenziale (a protezione degli inverter)	n.10 4x160A 16kA regolabili	
Morsettiera ingresso / uscita cavi	numerata	
Grado di protezione	IP 65 classe II	
Dichiarazione di conformità	CEI EN 61439-1/2	
Misure del quadro	1700 x 2032 x 725 mm (BxHxP)	

Quadri elettrici su misura per te!

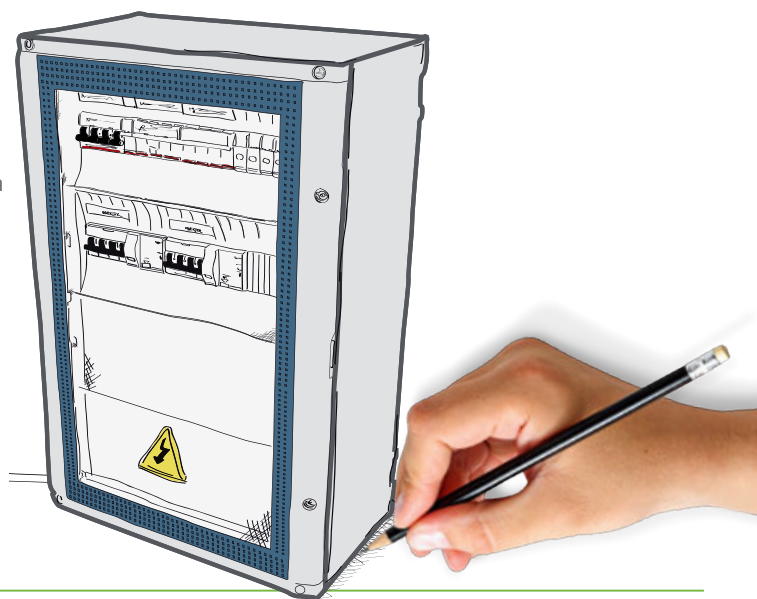
Switchboards tailored for you!

L'azienda realizza quadri elettrici per ogni tipologia di impianto, sia civile che industriale, di automazione, fotovoltaico ed eolico.

Per richieste di quadri personalizzati inviare lo schema elettrico unifilare all'indirizzo: info@contactitalia.it

The Company manufactures switchboards for all types of installations, both civil and industrial, automation photovoltaic and wind power.

For customised switchboard requests please send the single-line circuit diagram to: info@contactitalia.it



Quadro di commutazione manuale monofase 1/3/6 KWp



COD.	QOFF1	QOFF3	QOFF6
Interruttore magnetotermico (generale da rete elettrica)	2x10A 6kA	20A 6kA	32A 6kA
Portafus. Sez. 1P+N (prot. spia rete elettrica)	Fus. 2A		
Spia presenza rete elettrica	Rossa		
Commutatore by pass /off-grid	32A		
Interruttore magnetotermico (generale off-grid)	2x10A 6kA	20A 6kA	32A 6kA
Portafus. sez. 1P+N (Prot. spia rete off-grid)	Fus. 2A		
Spia presenza rete off-grid	Rossa		
Grado di protezione	IP65 di classe II		
Dichiarazione di conformità	CEI EN 61439-1/2		
Misure del quadro	340 x 282 x 141 mm (BxHxP)		

Quadro di commutazione manuale trifase 6/10/12 KWp



COD.	QOFFT6	QOFFT10	QOFFT12
Interruttore magnetotermico (generale da rete elettrica)	2x10A 6kA	20A 6kA	25A 6kA
Portafus. Sez. 3P+N (prot. spia rete elettrica)	Fus. 2A		
Spie presenza rete elettrica	Rosse		
Commutatore by pass rete elettrica/off-grid	32A		
Interruttore magnetotermico (generale off-grid)	4x10A 6kA	20A 6kA	25A 6kA
Portafus. sez. 3P+N (Prot. spia rete off-grid)	Fus. 2A		
Spia presenza rete off-grid	Rossa		
Grado di protezione	IP65 di classe II		
Dichiarazione di conformità	CEI EN 61439-1/2		
Misure del quadro	448 x 432 x 161 mm (BxHxP)		

Quadro di commutazione automatica monofase 1/3/6 KW



COD.	QOFFA1	QOFFA3	QOFFA6
Interruttore magnetotermico (generale da rete elettrica)	2x10A 6kA	20A 6kA	32A 6kA
Portafus. Sez. 1P+N (prot. spia rete elettrica)	Fus. 2A		
Spia presenza rete elettrica	Rossa		
N.2 contattori (2NA+2NC) per commutazione automatica rete elettrica/off-grid	32/40A-AC1		
Portafus. sez. 1P+N (Prot. bobine contattori)	Fus. 10A		
Interruttore magnetotermico (generale off-grid)	2x10A 6kA	20A 6kA	32A 6kA
Portafus. sez. 1P+N (Prot. spia rete off-grid)	Fus. 2A		
Spia presenza rete off-grid	Rossa		
Grado di protezione	IP65 di classe II		
Dichiarazione di conformità	CEI EN 61439-1/2		
Misure del quadro	448 x 282 x 141 mm (BxHxP)		

Quadro di commutazione automatica trifase 10 KW



COD.	QOFFAT10
Interruttore magnetotermico (generale da rete elettrica)	4x20A 6kA
Portafus. Sez. 3P+N (prot. spie rete elettrica)	Fus. 2A
Spie e presenza rete elettrica	Rosse
N.2 contattori (2NA+2NC) per commutazione automatica rete elettrica/off-grid	40A-AC1
Portafus. sez. 1P+N (Prot. bobine contattori)	Fus. 10A
Interruttore magnetotermico (generale off-grid)	4x20A 6kA
Portafus. sez. 3P+N (Prot. spia rete off-grid)	Fus. 2A
Spie presenza rete off-grid	Rosse
Grado di protezione	IP65 di classe II
Dichiarazione di conformità	CEI EN 61439-1/2
Misure del quadro	448 x 622 x 161 mm (BxHxP)

KIT STRUTTURE PER FOTOVOLTAICO

PV MOUNTING KIT



TETTI PIANI
FLAT ROOFS

Triangoli in alluminio
Aluminum triangles



1 Kit triangolo modulo verticale
inclinazione 25°-30°-35°
Vertical module triangle kit with
25°-30°-35° inclination



6 Kit morsetto terminale universale
Universal end clamp kit

7 Kit morsetto centrale universale
Universal center clamp kit

2 Vite testa a martello M8x25
Hammer head screw M8x25

3 Dado flangiato esagonale M8
Flanged nut M8

8 Profilo trave CONTACT SOLAR PRO
lung. 1300 mm
Beam profile CONTACT SOLAR PRO
length 1300 mm

8 Giunzione PRT2640 - 200mm
PRT2640 junction - 200mm

4 Vite autopercorante 6,3 x 19 DIN7504
(fissaggio controvento)
Self-drilling screw 6.3 x 19 DIN7504
(bracing fixing)

5 Profilo controvento posteriore
Barre da 1,5m
Rear bracing profile - 1,5m bars



	Per 1 modulo in verticale* For 1 vertical module*	Per 2 moduli in verticale* For 2 vertical modules*	Per 4 moduli in verticale* For 4 vertical modules*	Per 6 moduli in verticale* For 6 vertical modules*
	KIT-01-KTV	KIT-02-KTV	KIT-04-KTV	KIT-06-KTV
Cod.	Conf. (pz) PHS (pcs)	Conf. (pz) PHS (pcs)	Conf. (pz) PHS (pcs)	Conf. (pz) PHS (pcs)
1 KTV0164	2	3	5	7
2 VT1001	10	12	16	24
3 VT0006	10	12	16	24
4 VT0019	5	5	10	12
5 PRL1233-150	1	2	4	6
6 KMTN2848	4	4	4	4
7 KMCN2848	2	4	8	12
8 PRT2640-130	2	4	8	12
9 PRG2612	2	4	8	12

***moduli con lato corto fino a 1134mm**

***modules with short side up to 1134mm**

I kit sono forniti in confezione (scatola) come da distinta componenti indicata
The kits are supplied in packaging (box) as per the indicated parts list

Tutti i kit sono componibili tra di loro - (n.2 Morsetti Centrali in più per kit)
All kits are modular - (n.2 Central Clamps - n.2 extra profile connectors per KIT)

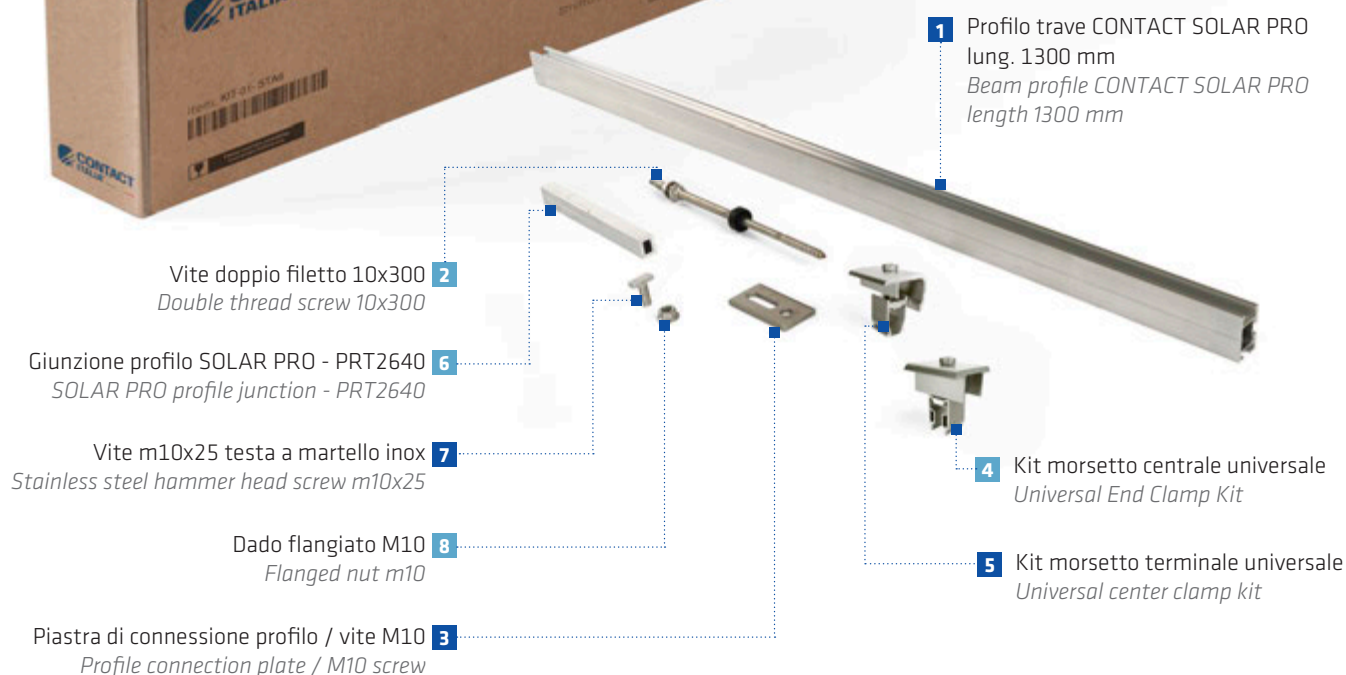
KIT STRUTTURE PER FOTOVOLTAICO

PV MOUNTING KIT



TETTI A FALDA
PITCHED ROOFS

Coppi e tegole
Roof tiles and slate



Cod.	KIT	Per 1 modulo in verticale*	Per 2 moduli in verticale*	Per 3 moduli in verticale*	Per 4 moduli in verticale*	Per 5 moduli in verticale*
		Conf. (pz) PHS (pcs)	Conf. (pz) PHS (pcs)	Conf. (pz) PHS (pcs)	Conf. (pz) PHS (pcs)	Conf. (pz) PHS (pcs)
1	PRT2640-130	2	4	6	8	10
2	STA10300	4	6	8	10	12
3	ACC0001	4	6	8	10	12
4	KMCN2848	2	4	6	8	10
5	KMTN2848	4	4	4	4	4
6	PRG2612	2	4	6	8	10
7	VT1002	10	10	10	10	15
8	VT0018	10	10	10	10	15

***moduli con lato corto fino a 1134mm**

***modules with short side up to 1134mm**

I kit sono forniti in confezione (scatola) come da distinta componenti indicata
The kits are supplied in packaging (box) as per the indicated parts list

Tutti i kit sono componibili tra di loro - (n.2 Morsetti Centrali in più per kit)
All kits are modular - (n.2 Central Clamps - n.2 extra profile connectors per KIT)

KIT STRUTTURE PER FOTOVOLTAICO

PV MOUNTING KIT



TETTI A FALDA
PITCHED ROOFS

Coppi e tegole
Roof tiles and slate



1 Profilo trave CONTACT SOLAR PRO
lung. 1300 mm
Beam profile CONTACT SOLAR PRO
length 1300 mm

Giunzione profilo SOLAR PRO - PRT2640
SOLAR PRO profile junction - PRT2640

Vite m10x25 testa a martello inox
Stainless steel hammer head screw m10x25

Dado flangiato M10
Flanged nut m10

3 Kit morsetto terminale universale
Universal End Clamp Kit

4 Kit morsetto centrale universale
Universal center clamp kit

Staffa fissa coppi/tegole - sp. 5 mm - h 45 mm
Fixed bracket for slates/tiles - th. 5mm - h 45mm

Cod.	KIT-01- STF1	Per 1 modulo in verticale*	Per 2 moduli in verticale*	Per 3 moduli in verticale*	Per 4 moduli in verticale*	Per 5 moduli in verticale*
		For 1 vertical module*	For 2 vertical modules*	For 3 vertical modules*	For 4 vertical modules*	For 5 vertical modules*
	Conf. (pz) PHS (pcs)	Conf. (pz) PHS (pcs)	Conf. (pz) PHS (pcs)	Conf. (pz) PHS (pcs)	Conf. (pz) PHS (pcs)	Conf. (pz) PHS (pcs)
1	PRT2640-130	2	4	6	8	10
2	STF0001	4	6	8	10	12
3	KMTN2848	4	4	4	4	4
4	KMCN2848	2	4	6	8	10
5	PRG2612	2	4	6	8	10
6	VT1002	10	10	10	10	15
7	VT0018	10	10	10	10	15

*moduli con lato corto fino a 1134mm

*modules with short side up to 1134mm

I kit sono forniti in confezione (scatola) come da distinta componenti indicata
The kits are supplied in packaging (box) as per the indicated parts list

Tutti i kit sono componibili tra di loro - (n.2 Morsetti Centrali in più per kit)
All kits are modular - (n.2 Central Clamps - n.2 extra profile connectors per KIT)

KIT STRUTTURE PER FOTOVOLTAICO

PV MOUNTING KIT



TETTI A FALDA
PITCHED ROOFS

Coppi e tegole
Roof tiles and slate



Cod.	Per 1 modulo in verticale* For 1 vertical module*	Per 2 moduli in verticale* For 2 vertical modules*	Per 3 moduli in verticale* For 3 vertical modules*	Per 4 moduli in verticale* For 4 vertical modules*	Per 5 moduli in verticale* For 5 vertical modules*
	KIT-01- STR3	KIT-02- STR3	KIT-03- STR3	KIT-04- STR3	KIT-05- STR3
	Conf. (pz) PHS (pcs)	Conf. (pz) PHS (pcs)	Conf. (pz) PHS (pcs)	Conf. (pz) PHS (pcs)	Conf. (pz) PHS (pcs)
1 PRT2640-130	2	4	6	8	10
2 STR0003	4	6	8	10	12
3 KMTN2848	4	4	4	4	4
4 KMCN2848	2	4	6	8	10
5 PRG2612	2	4	6	8	10
6 VT1002	10	10	10	10	15
7 VT0018	10	10	10	10	15

*moduli con lato corto fino a 1134mm

*modules with short side up to 1134mm

I kit sono forniti in confezione (scatola) come da distinta componenti indicata
The kits are supplied in packaging (box) as per the indicated parts list

Tutti i kit sono componibili tra di loro - (n.2 Morsetti Centrali in più per kit)
All kits are modular - (n.2 Central Clamps - n.2 extra profile connectors per KIT)

KIT STRUTTURE PER FOTOVOLTAICO

PV MOUNTING KIT



TETTI A FALDA
PITCHED ROOFS

Lamiera grecata
Corrugated sheet metal



		Per 1 modulo in verticale* <i>For 1 vertical module*</i>	Per 2 moduli in verticale* <i>For 2 vertical modules*</i>	Per 3 moduli in verticale* <i>For 3 vertical modules*</i>	Per 4 moduli in verticale* <i>For 4 vertical modules*</i>	Per 5 moduli in verticale* <i>For 5 vertical modules*</i>
		KIT-01-GR	KIT-02-GR	KIT-03-GR	KIT-04-GR	KIT-05-GR
Cod.	Conf. (pz) PHS (pcs)	Conf. (pz) PHS (pcs)	Conf. (pz) PHS (pcs)	Conf. (pz) PHS (pcs)	Conf. (pz) PHS (pcs)	Conf. (pz) PHS (pcs)
1	PRT2264-38	4	6	8	10	12
2	KMTN2848	4	4	4	4	4
3	KMCN2848	2	4	6	8	10
4	VT0020_1MT	1	1	2	2	2
5	VT0025	20	30	40	40	50

I kit sono forniti in confezione (scatola) come da distinta componenti indicata
The kits are supplied in packaging (box) as per the indicated parts list

Tutti i kit sono componibili tra di loro - (n.2 Morsetti Centrali in più per kit)
All kits are modular - (n.2 Central Clamps - n.2 extra profile connectors per KIT)





IMPIANTI REALIZZATI CON SISTEMI CONTACT ITALIA
PLANTS MADE WITH CONTACT ITALIA SYSTEMS





IMPIANTI REALIZZATI CON SISTEMI GB SOLAR
PLANTS MADE WITH GB SOLAR SYSTEMS



SISTEMI PER TETTI PIANI - Impianto da **30 kW** realizzato con sistema **Fila Singola GB5.1**



SISTEMI PER TETTI PIANI - Impianto da **188 kW** realizzato con sistema **Fila Singola GB20**



SISTEMI PER TETTI PIANI - Impianto da **10 kW** realizzato con **Sthenos 15°**





COME RAGGIUNGERCI / DIRECTIONS

In aereo:

gli aeroporti più vicini sono Bari Palese a 44 km.
e Brindisi Casale a 160 km.

In auto:

da Bari
- SS 96 per Altamura;
da Brindisi
- SS 16 direzione Bari, SS 96 per Altamura.

Coordinate

N 40° 50' 58" - Latitudine
E 16° 33' 48" - Longitudine

By plane:

the nearest airports are Bari Palese distance 44 km.
and Brindisi Casale distance 160 km.

By car:

from Bari
- SS 96 to Altamura;
from Brindisi
- SS 16 to Bari, SS 96 to Altamura.

Coordinates

N 40° 50' 58" - Latitude
E 16° 33' 48" - Longitude



Contact Italia srl a Socio Unico

SP 157 c.s. 1456 c.da Grotta Formica
70022 Altamura (Ba)
Tel. +39 080 314 12 65

info@contactitalia.it
www.contactitalia.it

ACCREDIA

ICIM

Certificazione di Prodotto
Product Certification

Certificato N.
Certificate No. **001DX/4**

ALLAZIENDA / TO THE FIRM

CONTACT ITALIA S.r.l.
S.P.157 C.S.1456, Contrada Grottaforma
70022 Altamura (BA) – IT

UNITÀ OPERATIVA / OPERATING UNITS

S.P.157 C.S.1456, Contrada Grottaforma – 70022 Altamura (BA) IT

PER I SEGUENTI PRODOTTI / FOR THE FOLLOWING PRODUCTS

Strutture e sistemi di fissaggio per moduli fotovoltaici
PV modules mounting structures and fixing systems

CON DENOMINAZIONE COMMERCIALE / WITH TRADE NAMES

Contact Solar
KT007L, KT007R, KT008L, KT008R,
KT019L, KT019R, KT019L-18, KT019R-18,
KT020L, KT020R, KT021L, KT021R

CONFORMEMENTE AL DOCUMENTO NORMATIVO ICIM
IN COMPLIANCE WITH THE STANDARD AND WITH CONFORME DOCUMENT

UNI EN 1991-1-1:2004, UNI EN 1991-1-3:2015, UNI EN 1991-1-4:2010,
UNI EN 1999-1-1:2014, NTC18 DM 17-01-2018
ICIM 0090CS

RAPPORTI DI PROVA ACCREDITATI EN ISO/IEC 17025 / REFERENCE TEST REPORT ACCREDITED EN ISO/IEC 17025

RV.DX001.MT05

Vicepresidente
Representative Director / Management Representative
ICIM S.p.A.

PRIMA EMISSIONE / FIRST ISSUE: 04/06/2012
EMMISSIONE CORRENTE / CURRENT ISSUE: 04/06/2024
DATA DI SCADENZA / EXPIRES DATE: 03/06/2027

ACCREDIA

ICIM

Certificazione di Prodotto
Product Certification

Certificato N.
Certificate No. **002DX/3**

ALLAZIENDA / TO THE FIRM

CONTACT ITALIA S.r.l.
S.P.157 C.S.1456, Contrada Grottaforma
70022 Altamura (BA) – IT

UNITÀ OPERATIVA / OPERATING UNITS

S.P.157 C.S.1456, Contrada Grottaforma – 70022 Altamura (BA) IT

PER I SEGUENTI PRODOTTI / FOR THE FOLLOWING PRODUCTS

Strutture e sistemi di fissaggio per moduli fotovoltaici
PV modules mounting structures and fixing systems

CON DENOMINAZIONE COMMERCIALE / WITH TRADE NAMES

Contact Supreme
KTV 2270

CONFORMEMENTE ALLA NORMA ED AL DOCUMENTO NORMATIVO ICIM
IN COMPLIANCE WITH THE STANDARD AND WITH CONFORME DOCUMENT

UNI EN 1991-1-1:2004, UNI EN 1991-1-3:2015, UNI EN 1991-1-4:2010,
UNI EN 1999-1-1:2014, NTC18 DM 17-01-2018
ICIM 0090CS

RAPPORTI DI PROVA ACCREDITATI EN ISO/IEC 17025 / REFERENCE TEST REPORT ACCREDITED EN ISO/IEC 17025

RV.DX001.MT05

Vicepresidente
Representative Director / Management Representative
ICIM S.p.A.

PRIMA EMISSIONE / FIRST ISSUE: 03/07/2012
EMMISSIONE CORRENTE / CURRENT ISSUE: 03/07/2021
DATA DI SCADENZA / EXPIRES DATE: 02/07/2024

ACCREDIA

ICIM

Certificazione di Prodotto
Product Certification

Certificato N.
Certificate No. **003DX/4**

ALLAZIENDA / TO THE FIRM

CONTACT ITALIA S.r.l.
S.P.157 C.S.1456, Contrada Grottaforma
70022 Altamura (BA) – IT

UNITÀ OPERATIVA / OPERATING UNITS

S.P.157 C.S.1456, Contrada Grottaforma – 70022 Altamura (BA) IT

PER I SEGUENTI PRODOTTI / FOR THE FOLLOWING PRODUCTS

Strutture e sistemi di fissaggio per moduli fotovoltaici
PV modules mounting structures and fixing systems

CON DENOMINAZIONE COMMERCIALE / WITH TRADE NAMES

Contact FLAT
PR1294, PR1293, PR1480, FLY PR1 129-S,
FLY PR1293, FLY PR1295

CONFORMEMENTE ALLA NORMA ED AL DOCUMENTO NORMATIVO ICIM
IN COMPLIANCE WITH THE STANDARD AND WITH CONFORME DOCUMENT

UNI EN 1991-1-1:2004, UNI EN 1991-1-3:2015, UNI EN 1991-1-4:2010,
UNI EN 1999-1-1:2014, NTC18 DM 17-01-2018
ICIM 0090CS

RAPPORTI DI PROVA ACCREDITATI EN ISO/IEC 17025 / REFERENCE TEST REPORT ACCREDITED EN ISO/IEC 17025

RV.DX001.MT05

Vicepresidente
Representative Director / Management Representative
ICIM S.p.A.

PRIMA EMISSIONE / FIRST ISSUE: 03/07/2012
EMMISSIONE CORRENTE / CURRENT ISSUE: 03/07/2024
DATA DI SCADENZA / EXPIRES DATE: 03/07/2027

ACCREDIA

ICIM

Certificazione di Prodotto
Product Certification

Certificato N.
Certificate No. **004DX/4**

ALLAZIENDA / TO THE FIRM

CONTACT ITALIA S.r.l.
S.P.157 C.S.1456, Contrada Grottaforma
70022 Altamura (BA) – IT

UNITÀ OPERATIVA / OPERATING UNITS

S.P.157 C.S.1456, Contrada Grottaforma – 70022 Altamura (BA) IT

PER I SEGUENTI PRODOTTI / FOR THE FOLLOWING PRODUCTS

Strutture e sistemi di fissaggio per moduli fotovoltaici
PV modules mounting structures and fixing systems

CON DENOMINAZIONE COMMERCIALE / WITH TRADE NAMES

Contact SOLARLOCK

CONFORMEMENTE AL DOCUMENTO NORMATIVO ICIM
IN COMPLIANCE WITH THE STANDARD AND WITH CONFORME DOCUMENT

UNI EN 1991-1-1:2004, UNI EN 1991-1-3:2015, UNI EN 1991-1-4:2010,
UNI EN 1999-1-1:2014, NTC18 DM 17-01-2018
ICIM 0090CS

RAPPORTI DI PROVA ACCREDITATI EN ISO/IEC 17025 / REFERENCE TEST REPORT ACCREDITED EN ISO/IEC 17025

RV.DX001.MT05

Vicepresidente
Representative Director / Management Representative
ICIM S.p.A.

PRIMA EMISSIONE / FIRST ISSUE: 03/07/2012
EMMISSIONE CORRENTE / CURRENT ISSUE: 03/07/2024
DATA DI SCADENZA / EXPIRES DATE: 03/07/2027

ACCREDIA

ICIM

Certificazione di Prodotto
Product Certification

Certificato N.
Certificate No. **005DX/3**

ALLAZIENDA / TO THE FIRM

CONTACT ITALIA S.r.l.
S.P.157 C.S.1456, Contrada Grottaforma
70022 Altamura (BA) – IT

UNITÀ OPERATIVA / OPERATING UNITS

S.P.157 C.S.1456, Contrada Grottaforma – 70022 Altamura (BA) IT

PER I SEGUENTI PRODOTTI / FOR THE FOLLOWING PRODUCTS

Strutture e sistemi di fissaggio per moduli fotovoltaici
PV modules mounting structures and fixing systems

CON DENOMINAZIONE COMMERCIALE / WITH TRADE NAMES

Contact Solar
STF0001, STF001A, STF0003, STF0008, STF0009, STF00011,
STF00012, STF00021, STF00023, STF00025

CONFORMEMENTE ALLA NORMA ED AL DOCUMENTO NORMATIVO ICIM
IN COMPLIANCE WITH THE STANDARD AND WITH CONFORME DOCUMENT

UNI EN 1991-1-1:2004, UNI EN 1991-1-3:2015, UNI EN 1991-1-4:2010,
UNI EN 1999-1-1:2014, NTC18 DM 17-01-2018
ICIM 0090CS

RAPPORTI DI PROVA ACCREDITATI EN ISO/IEC 17025 / REFERENCE TEST REPORT ACCREDITED EN ISO/IEC 17025

RV.DX005.1

Vicepresidente
Representative Director / Management Representative
ICIM S.p.A.

PRIMA EMISSIONE / FIRST ISSUE: 14/12/2012
EMMISSIONE CORRENTE / CURRENT ISSUE: 14/12/2021
DATA DI SCADENZA / EXPIRES DATE: 13/12/2024

ACCREDIA

ICIM

Certificazione di Prodotto
Product Certification

Certificato N.
Certificate No. **006DX/3**

ALLAZIENDA / TO THE FIRM

CONTACT ITALIA S.r.l.
S.P.157 C.S.1456, Contrada Grottaforma
70022 Altamura (BA) – IT

UNITÀ OPERATIVA / OPERATING UNITS

S.P.157 C.S.1456, Contrada Grottaforma – 70022 Altamura (BA) IT

PER I SEGUENTI PRODOTTI / FOR THE FOLLOWING PRODUCTS

Strutture e sistemi di fissaggio per moduli fotovoltaici
PV modules mounting structures and fixing systems

CON DENOMINAZIONE COMMERCIALE / WITH TRADE NAMES

Contact Solar
STA0005, STA0006, STA0007, STA0008,
STA0009, STA00081, STA00082

CONFORMEMENTE ALLA NORMA ED AL DOCUMENTO NORMATIVO ICIM
IN COMPLIANCE WITH THE STANDARD AND WITH CONFORME DOCUMENT

UNI EN 1991-1-1:2004, UNI EN 1991-1-3:2015, UNI EN 1991-1-4:2010,
UNI EN 1999-1-1:2014, NTC18 DM 17-01-2018
ICIM 0090CS

RAPPORTI DI PROVA ACCREDITATI EN ISO/IEC 17025 / REFERENCE TEST REPORT ACCREDITED EN ISO/IEC 17025

RV.DX006.1

Vicepresidente
Representative Director / Management Representative
ICIM S.p.A.

PRIMA EMISSIONE / FIRST ISSUE: 14/01/2013
EMMISSIONE CORRENTE / CURRENT ISSUE: 14/01/2022
DATA DI SCADENZA / EXPIRES DATE: 13/01/2025

ACCREDIA

ICIM

Certificazione di Prodotto
Product Certification

Certificato N.
Certificate No. **007DX/3**

ALLAZIENDA / TO THE FIRM

CONTACT ITALIA S.r.l.
S.P.157 C.S.1456, Contrada Grottaforma
70022 Altamura (BA) – IT

UNITÀ OPERATIVA / OPERATING UNITS

S.P.157 C.S.1456, Contrada Grottaforma – 70022 Altamura (BA) IT

PER I SEGUENTI PRODOTTI / FOR THE FOLLOWING PRODUCTS

Strutture e sistemi di fissaggio per moduli fotovoltaici
PV modules mounting structures and fixing systems

CON DENOMINAZIONE COMMERCIALE / WITH TRADE NAMES

Contact Solar
STR001A, STR0002, STR0003, STR0004, STR0006

CONFORMEMENTE AL DOCUMENTO NORMATIVO ICIM
IN COMPLIANCE WITH THE STANDARD AND WITH CONFORME DOCUMENT

UNI EN 1991-1-1:2004, UNI EN 1991-1-3:2015, UNI EN 1991-1-4:2010,
UNI EN 1999-1-1:2014, NTC18 DM 17-01-2018
ICIM 0090CS

CONFORMEMENTE ALLA NORMA ED AL DOCUMENTO NORMATIVO ICIM
IN COMPLIANCE WITH THE STANDARD AND WITH CONFORME DOCUMENT

RV.DX007.1

Vicepresidente
Representative Director / Management Representative
ICIM S.p.A.

PRIMA EMISSIONE / FIRST ISSUE: 20/03/2013
EMMISSIONE CORRENTE / CURRENT ISSUE: 20/03/2022
DATA DI SCADENZA / EXPIRES DATE: 19/03/2025

ACCREDIA

ICIM

Certificazione di Prodotto
Product Certification

Certificato N.
Certificate No. **008DX/3**

ALLAZIENDA / TO THE FIRM

CONTACT ITALIA S.r.l.
S.P.157 C.S.1456, Contrada Grottaforma
70022 Altamura (BA) – IT

UNITÀ OPERATIVA / OPERATING UNITS

S.P.157 C.S.1456, Contrada Grottaforma – 70022 Altamura (BA) IT

PER I SEGUENTI PRODOTTI / FOR THE FOLLOWING PRODUCTS

Strutture e sistemi di fissaggio per moduli fotovoltaici
PV modules mounting structures and fixing systems

CON DENOMINAZIONE COMMERCIALE / WITH TRADE NAMES

Contact Solar
STG0004, STG0004, STG0005,
STG0001, STG0002, STG0003R

CONFORMEMENTE AL DOCUMENTO NORMATIVO ICIM
IN COMPLIANCE WITH THE STANDARD AND WITH CONFORME DOCUMENT

UNI EN 1991-1-1:2004, UNI EN 1991-1-3:2015, UNI EN 1991-1-4:2010,
UNI EN 1999-1-1:2014, NTC18 DM 17-01-2018
ICIM 0090CS

CONFORMEMENTE ALLA NORMA ED AL DOCUMENTO NORMATIVO ICIM
IN COMPLIANCE WITH THE STANDARD AND WITH CONFORME DOCUMENT

RV.DX008.1

Vicepresidente
Representative Director / Management Representative
ICIM S.p.A.

PRIMA EMISSIONE / FIRST ISSUE: 29/03/2013
EMMISSIONE CORRENTE / CURRENT ISSUE: 29/03/2022
DATA DI SCADENZA / EXPIRES DATE: 19/03/2025



CISQ is a member of



The International Certification Network
www.iqnet-certification.com

CERTIFICATO N. 19145/09/S
CERTIFICATE No.

SI CERTIFICA CHE IL SISTEMA DI GESTIONE PER LA QUALITÀ DI
IT IS HEREBY CERTIFIED THAT THE QUALITY MANAGEMENT SYSTEM OF

CONTACT ITALIA S.R.L.

S.P. 157 C.S. 1456 C.DA GROTTA FORMICA 70022 Altamura (BA) ITALIA
NELLE SEGUENTI UNITÀ OPERATIVE / *IN THE FOLLOWING OPERATIONAL UNITS*

S.P. 157 C.S. 1456 C.DA GROTTA FORMICA 70022 Altamura (BA) ITALIA

È CONFORME ALLA NORMA / *IS IN COMPLIANCE WITH THE STANDARD*

ISO 9001:2015

PER I SEGUENTI CAMPI DI ATTIVITÀ / *FOR THE FOLLOWING FIELD(S) OF ACTIVITIES*

PROGETTAZIONE E PRODUZIONE DI MORSETTI, MORSETTIERE DI DISTRIBUZIONE E GIUNTI IN GEL E IN RESINA PER
APPLICAZIONI ELETTRICHE.
PROGETTAZIONE E PRODUZIONE DI SISTEMI DI MONTAGGIO PER MODULI FOTOVOLTAICI.

IAF:19
IAF:17

*DESIGN AND PRODUCTION OF TERMINAL BLOCKS, PROTECTED TERMINAL POSTS AND GEL AND RESIN JOINTS FOR
ELECTRICAL APPLICATIONS.
DESIGN AND PRODUCTION OF ASSEMBLY SYSTEMS FOR PHOTOVOLTAIC MODULES.*

La validità del presente certificato è subordinata a sorveglianza periodica annuale / semestrale ed al riesame completo del sistema di gestione con periodicità triennale
The validity of this certificate is dependent on an annual / six monthly audit and on a complete review, every three years, of the management system
L'uso e la validità del presente certificato sono soggetti al rispetto del documento RINA: Regolamento per la Certificazione di Sistemi di Gestione per la Qualità
The use and validity of this certificate are subject to compliance with the RINA document : Rules for the certification of Quality Management Systems

Prima emissione <i>First Issue</i>	21.01.2009	Data decisione di rinnovo <i>Renewal decision date</i>	29.01.2024
Data scadenza <i>Expiry Date</i>	18.01.2027	Data revisione <i>Revision date</i>	29.01.2024

Data di scadenza del precedente ciclo di certificazione 18/01/2024 e
audit di rinnovo concluso in data 25/01/2024
*Previous certification cycle expiry date 18/01/2024 and renewal audit
ended on 25/01/2024*

Marcello Manno

Taranto Management System
Certification, Head



www.cisq.com



SGQ N° 002 A

Membro degli Accordi di Muto
Riconoscimento EA, IAF e ILAC
Signatory of EA, IAF and ILAC
Mutual Recognition Agreements

RINA Services S.p.A.
Via Corsica 12 - 16128 Genova Italy

CISQ è la Federazione Italiana di Organismi di
Certificazione dei sistemi di gestione aziendale
*CISQ is the Italian Federation of
management system Certification Bodies*

CONDIZIONI DI VENDITA

1. OFFERTA E STIPULA

Le forniture si effettueranno esclusivamente sulla base delle presenti condizioni generali di vendita. Il committente espressamente accetta, senza riserva alcuna, tutte le sotto indicate condizioni generali di vendita in vigore al momento in cui sottoscrive l'ordine. Eventuali deroghe devono essere confermate per iscritto dalla venditrice.

2. CONDIZIONI DI FORNITURA

TRASPORTO - TEMPI DI CONSEGNA E CAUSE DI FORZA MAGGIORE - PASSAGGIO DEL RISCHIO

2.1 Trasporto.

La merce viaggia esclusivamente a rischio e pericolo del committente. Il contributo fisso per le spese di trasporto è di € 30,00 (euro trenta/00); agli ordini "Italia Isole" sarà aggiunto un ulteriore contributo fisso di € 30,00 (euro trenta/00). Il minimo fatturabile è di € 300,00 (euro trecento/00); per il prodotto "ZAVORRE", il trasporto sarà calcolato al momento della conferma ordine, sulla base della quantità e luogo di destinazione delle merci.

2.2 Tempi di consegna e cause di forza maggiore e/o di eccessiva onerosità.

I tempi di consegna non sono vincolanti e sono subordinati alla eventualità di imprevisti causati da forza maggiore. In tali casi, la venditrice si riserva di sospendere e/o annullare la fornitura con la semplice comunicazione della sopravvenienza di tali circostanze. Il committente è consapevole che fra le cause di forza maggiore suscettibili di configurare una ipotesi di impossibilità o eccessiva onerosità sopravvenuta potranno essere, a titolo esemplificativo ma non esaustivo: scioperi, impossibilità per qualsivoglia ragione di effettuare i trasporti, penuria di materie prime, aumenti dei costi delle materie prime, dei noli, dei combustibili, onerosa produzione, etc. Sono, pertanto, escluse eventuali penali e/o richieste di risarcimento danni per il superamento dei termini di consegna e/o per l'annullamento dell'ordine.

2.3 Passaggio del rischio.

Il rischio connesso col trasporto della merce si trasferisce al committente al momento in cui la merce abbandona il deposito del venditore.

2.4 Variazione lunghezza profili in alluminio

Si informa il cliente che i profili in alluminio, durante l'estrusione, potrebbero subire una variazione sulle lunghezze con tolleranza di ± 10 mm rispetto alle dimensioni indicate nelle schede tecniche.

2.5 Condizioni tecniche

Il presente documento, come anche le immagini ivi contenute, è indicativo e non vincolante.

I dati impiegati per la verifica, secondo la normativa vigente NTC 2018 e s.s.m.i., sono stati ricavati da disegni ed informazioni ricevute direttamente dal cliente. Pertanto, è onere del cliente, a mezzo dei propri tecnici quali, ad esempio, l'impresa realizzatrice, il progettista, il direttore dei lavori e il collaudatore (ai sensi della legge 1086/71) certificare il corretto montaggio dell'opera, nella sua globalità così come realizzata, garantendone la sicurezza strutturale. Il cliente garantisce l'idoneità del piano di posa a sostenere i carichi derivanti dalla posa dei pannelli, delle relative zavorre/strutture e degli accessori. Si precisa, altresì, che dovranno essere rispettate le prescrizioni indicate nella scheda di montaggio del produttore dei pannelli fotovoltaici adottati. Si precisa, che il cliente tramite i propri tecnici responsabili della progettazione dell'impianto dovrà valutare l'idoneità dei fissaggi necessari, il posizionamento e l'opportuna diffusione, per impedire la traslazione. Tali fissaggi saranno dimensionati per resistere a taglio ad una forza totale proporzionale al carico vento ed alla superficie esposta proprio del sito di installazione. Si precisa che il presente dimensionamento è stato redatto senza il dato del coefficiente d'attrito reale tra le zavorre e il piano di posa in quanto non fornito dal cliente. Tale coefficiente sarà verificato a cura del Cliente in fase di realizzazione. La valutazione circa la tipologia e l'installazione di tasselli e/o tiranti è demandata integralmente al Cliente o, in caso di richiesta di una Relazione Controfirmata, ad un tecnico abilitato. La relazione fornita è corretta e valida solo se il piano di posa risulta essere una superficie piana con una inclinazione compresa tra lo 0% e il 3% (all'incirca 1,5 gradi).

3. VUOTI A RENDERE (PALLETTS, CASSE)

Ove la merce venga fornita su pallet o in altro imballaggio a rendere, l'imballaggio sarà addebitato in fattura. I relativi importi verranno rimborsati alla restituzione degli imballaggi con nota di accredito, detratto un importo forfetario del 10% del valore di vendita dei palletts e del 5% del valore di vendita delle casse. La restituzione degli imballaggi è a carico e spese del committente. Trascorsi sei mesi dalla data di consegna, gli imballaggi non verranno più accettati in restituzione.

4. PREZZI, PAGAMENTI, RISERVATO DOMINIO E PENALE

I Prezzi sono quelli indicati nei listini della venditrice in vigore al momento della sottoscrizione e del conferimento dell'ordine. I termini di Pagamento vanno concordati con gli Agenti della venditrice. Eventuali contestazioni formulate per qualsivoglia motivo non autorizzano il committente a sospendere i pagamenti. La mancata effettuazione di un pagamento, anche parziale, entro i termini concordati autorizza la venditrice a sospendere senza preavviso ogni consegna, anche se già in corso ed anche se non direttamente connessa col contratto non onorato. Il mancato rispetto dei termini di pagamento concordati, anche se relativo ad una sola rata o scadenza, comporta automaticamente la maturazione di tutti i pagamenti ancora insoluti. In caso di ritardo nei pagamenti, il committente autorizza espressamente la venditrice a ritirare tutto il materiale consegnato. Anche se non espressamente specificato nella conferma d'ordine, la fornitura si deve intendere sempre eseguita con patto di riservato dominio. Pertanto, la proprietà dei prodotti resta in capo alla venditrice sino a che il committente non abbia corrisposto l'intero prezzo pattuito. In caso di ritardo nei pagamenti, verrà addebitato l'interesse pari al "PRIME RATE" maggiorato di due punti dal giorno dell'accredito valuta a favore della venditrice. Fermo restando il pagamento degli interessi di mora, qualora il committente non proceda ad effettuare nei termini pattuiti i pagamenti, Contact potrà sospendere la consegna dei Prodotti, sino a quando il committente non esegua i pagamenti scaduti.

5. ADEGUAMENTO PREZZI

Il committente riconosce alla venditrice il diritto di aumentare i prezzi concordati nel presente contratto, ove dopo l'accordo e prima della consegna ovvero nel corso di essa si verificano incrementi nei costi della manodopera, delle materie prime, dei carburanti/combustibili, dell'energia elettrica, dei trasporti o di altre voci di costi incidenti sulla fornitura dei materiali. L'adeguamento prezzi è ammesso se la variazione dei prezzi è stata superiore al 3% rispetto al mese precedente. Strumento di riferimento per l'adeguamento è l'elenco dei prezzi all'ingrosso (settore materiali edili) della Camera di commercio della Provincia di Bari. L'adeguamento dei prezzi tiene

conto dell'intero incremento degli stessi, compreso il margine del 3% entro il quale non si effettua alcun adeguamento.

6. RECLAMI

All'atto della consegna della merce il committente deve sottoscrivere la documentazione accompagnatoria. Il committente è tenuto ad effettuare un accurato controllo dei Prodotti al momento della loro consegna o comunque al momento del loro ricevimento da parte del Vettore prima di sottoscrivere per ricevuta il documento di trasporto. Tale firma ha l'effetto contrattuale di un'accettazione della merce e dell'attestazione dell'avvenuta verifica della qualità e della quantità di merce presa in carico. Eventuali contestazioni della merce consegnata per vizi palesi vanno comunicate al vettore, all'atto di ricevimento della stessa, a pena di decadenza, e vanno descritte nella bolla di accompagnamento; le contestazioni per vizi occulti vanno comunicate, sempre a pena di decadenza entro e non oltre 8 giorni dalla data riportata sulla documentazione accompagnatoria, per iscritto alla venditrice. Piccole differenze nelle misure, nel peso e nel colore della merce non giustificano contestazioni o richieste di risarcimento. Le contestazioni saranno comunque respinte se: - non verranno comunicate entro il termine previsto; - non saranno state rispettate le condizioni di pagamento; - la merce risulterà esser stata impiegata in maniera non corretta; - la merce risulterà esser stata impiegata per scopi e/o per usi diversi da quelli a cui sono destinati; - la merce contestata sarà stata egualmente utilizzata o posta in opera. La contestazione del committente si intenderà definitivamente respinta o comunque archiviata ove lo stesso non prenda posizione per iscritto entro 30 giorni dal ricevimento della comunicazione scritta di respingimento della sua contestazione.

6.1 Resi

È possibile richiedere il reso delle merci alle seguenti condizioni:

- Entro 30 giorni dalla data di consegna con prodotto integro di imballo ed in perfetto stato di conservazione.
- Per i prodotti su misura il reso è possibile solo per difetti di fabbricazione del prodotto stesso.
- I resi dovranno essere preventivamente autorizzati dal nostro ufficio preposto ed inoltrati secondo le istruzioni contenute nel nostro modulo di reso richiedibile al nostro ufficio commerciale.
- Il materiale non contenuto nelle confezioni originali ed integre sarà respinto così come le confezioni incomplete.
- Il valore del materiale, relativo al reso autorizzato, verrà accreditato con deprezzamento del 20% rispetto al prezzo di acquisto quale contributo per controllo, gestione e riconfezionamento delle merci rese.
- Il deprezzamento non sarà applicato solo per eventuali errori imputabili direttamente a Contact Italia e comunque con segnalazione entro e non oltre i tempi sopra indicati.

7. FORO COMPETENTE

Per qualsiasi controversia sarà competente in via esclusiva il Foro di Bari, con espressa preventiva rinuncia a qualsiasi ulteriore competenza.

A norma degli articoli 1341 e 1342 del Codice Civile, il sottoscritto committente dichiara di aver preso specifica, precisa e dettagliata visione, previa attenta lettura e comprensione, di tutte le disposizioni del presente contratto qui di seguito riportate:

1. Offerta e stipula;
2. Condizioni di fornitura - Tempi di consegna - Passaggio del rischio - Cause di forza maggiore;
3. Vuoti a rendere (palletts, casse);
4. Prezzi, pagamenti, Riservato Dominio e Penale;
5. Adeguamento prezzi;
6. Reclami;
7. Foro competente, e dichiara espressamente di approvarlo.

IMPORTANTE

"Qualora il bancale o il materiale, al momento dello scarico, fosse visibilmente danneggiato, Vi preghiamo di firmare con riserva di controllo e inviarci materiale fotografico. SOLO in questo modo il materiale potrà essere oggetto di contestazione. e/o sostituzione.

Eventuali spese di giacenza delle merci presso il corriere, a causa di indirizzi e/o nominativi errati, rifiuto della consegna o di impossibilità di accesso al sito di consegna, e comunque cause non dipendenti dalla nostra società, saranno comunicati al committente e successivamente addebitati in fattura.

Contact Italia Srl non si fa carico di eventuali spese sostenute per il noleggio gru e/o fermo cantiere, a causa di ritardi o disguidi nella consegna".

Contact Italia srl si riserva la facoltà di modificare le caratteristiche tecniche dei prodotti senza alcun obbligo di preavviso. Le immagini sono puramente indicative.

Qualora l'Acquirente chieda a Contact Italia di rinviare la consegna di materiale pronto per la spedizione, Contact Italia avrà facoltà di accettare o meno tale dilazione, potendo comunque emettere la relativa fattura dando così inizio al decorso dei termini pattuiti per il pagamento. In tal caso i Prodotti resteranno in deposito presso i magazzini di Contact a spese dell'Acquirente, calcolate in un importo fisso giornaliero pari allo 1 % del prezzo netto dei Prodotti stessi, e con trasferimento del rischio a carico dell'Acquirente.

Qualora l'Acquirente non provveda al ritiro della merce entro otto giorni dall'avviso di merce pronta, trasmessogli da Contact Italia, fermo restando quanto previsto nel successivo punto (i), l'Acquirente sarà tenuto a risarcire a Contact Italia i costi di deposito dei Prodotti non ritirati ammontanti ad un importo fisso giornaliero pari allo 1 % del prezzo netto dei Prodotti stessi e, inoltre, Contact Italia potrà provvedere in qualsiasi momento a spedire i Prodotti a costo e spese dell'Acquirente, dando avviso a quest'ultimo dei termini e delle condizioni di trasporto che Contact Italia potrà stabilire a propria discrezione.

(i) CLAUSOLA PENALE In caso di annullamento di un ordine fermo e/o confermato o di mancato ritiro, anche parziale, dei Prodotti, Contact Italia potrà, inoltre, risolvere il contratto e l'Acquirente sarà tenuto al pagamento di una penale pari al 30 % (trenta per cento) del valore della merce annullata e/o non ritirata, impregiudicato il diritto di Contact Italia al risarcimento del maggior danno. Nell'ipotesi in cui i Prodotti in questione non siano standard come previsti nel listino Contact Italia o siano stati realizzati specificatamente per l'Acquirente, l'importo della suddetta penale sarà pari al 70% (settanta per cento) del valore della merce annullata e/o non ritirata.

N.B. Le condizioni di vendita complete e aggiornate le trovate sul sito www.contactitalia.it

SALES CONDITIONS

1. OFFER AND AGREE

The supplies will be made exclusively on the basis of these general conditions of sale. The customer expressly accepts, without any reservation, all of the following general conditions of sale in force at the time he signs the order. Any exceptions must be confirmed in writing by the seller.

2. TERMS OF SUPPLY

TRANSPORT - DELIVERY TIMES AND CAUSES OF FORCE MAJEURE - PASSING OF RISK

2.1 Transportation.

The goods travel exclusively at the customer's own risk. The fixed contribution for transport costs is € 30.00 (thirty euros / 00); an additional fixed contribution of € 30.00 (thirty euros / 00) will be added to the "Italia Isole" orders. The minimum billable is € 300.00 (three hundred euros / 00); for the "BALLASTS" product, the transport will be calculated at the time of order confirmation, based on the quantity and destination of the goods.

2.2 Delivery times and causes of force majeure and / or excessive onerousness.

Delivery times are not binding and are subject to the possibility of unforeseen events caused by force majeure. In such cases, the seller reserves the right to suspend and / or cancel the supply by simply communicating the occurrence of such circumstances.

The customer is aware that among the causes of force majeure that can constitute a hypothesis of impossibility or excessive burden occurring may be, by way of example but not limited to: strikes, impossibility for any reason to carry out transport, shortage of raw materials, increases in costs of raw materials, freight rates, fuels, expensive production, etc.

Therefore, any penalties and / or claims for damages for exceeding the delivery terms and / or for canceling the order are excluded.

2.3 Passing of Risk.

The risk connected with the transport of the goods is transferred to the customer when the goods leave the seller's warehouse.

2.4 Aluminium profile length variation

Please note that the aluminum profiles, during extrusion, may vary in lengths with a tolerance of ± 10 mm compared to the dimensions indicated in the technical data sheets.

2.5 Technical conditions

This document, as well as the images contained therein, is indicative and non-binding.

The data used for the verification, according to the current NTC 2018 regulations and subsequent amendments, were obtained from drawings and information received directly from the customer. Therefore, it is the customer's responsibility, through its technicians such as, for example, the construction company, the designer, the works manager and the tester (pursuant to law 1086/71) to certify the correct assembly of the work, in its entirety as built, guaranteeing its structural safety. The customer guarantees the suitability of the installation surface to support the loads deriving from the installation of the panels, the related ballasts/structures and accessories. It is also specified that the requirements indicated in the assembly sheet of the manufacturer of the photovoltaic panels adopted must be respected. It is specified that the customer, through its technicians responsible for the design of the system, will have to evaluate the suitability of the necessary fixings, positioning and appropriate diffusion, to prevent translation. These fixings will be sized to resist shear at a total force proportional to the wind load and the exposed surface of the installation site. It should be noted that this sizing was drawn up without the data of the actual friction coefficient between the ballasts and the installation surface as it was not provided by the customer. This coefficient will be verified by the Customer during the construction phase. The evaluation regarding the type and installation of anchors and/or tie rods is left entirely to the Customer or, in case of request for a Countersigned Report, to a qualified technician. The report provided is correct and valid only if the installation surface is a flat surface with an inclination between 0% and 3% (approximately 1.5 degrees).

3. EMPTY RETURNS (PALLET, CRATES)

If the goods are supplied on pallets or in other returnable packaging, the packaging will be charged on the invoice. The relative amounts will be reimbursed when the packaging is returned with a credit note, less a lump sum of 10% of the sales value of the pallets and 5% of the sales value of the crates. The return of the packaging is at the expense and expense of the customer. After six months from the delivery date, the packaging will no longer be accepted for return.

4. PRICES, PAYMENTS, RESERVED DOMAIN and PENALTY

The prices are those indicated in the seller's price lists in force at the time of signing and placing the order. Payment terms must be agreed with the seller's agents. Any disputes made for any reason do not authorize the customer to suspend payments. Failure to make a payment, even partial, within the agreed terms authorizes the seller to suspend without notice any delivery, even if already in progress and even if not directly connected with the contract not honored. Failure to comply with the agreed payment terms, even if relating to a single installment or due date, automatically entails the accrual of all outstanding payments. In the event of late payments, the customer expressly authorizes the seller to collect all the material delivered. Even if not expressly specified in the order confirmation, the supply must always be understood as performed with a retention of title agreement.

Therefore, the ownership of the products remains with the seller until the customer has paid the full agreed price. In the event of late payments, interest equal to the "PRIME RATE" plus two points from the day of crediting the currency in favor of the seller will be charged.

Without prejudice to the payment of default interest, if the customer does not proceed to make the payments within the agreed terms, Contact may suspend the delivery of the Products, until the customer makes the overdue payments.

5. PRICE ADJUSTMENT

The customer recognizes the seller the right to increase the prices agreed in this contract, if after the agreement and before delivery or during the delivery there are increases in the costs of labor, raw materials, fuels / fuels, energy, electricity, transport or other cost items affecting the supply of materials. The price adjustment

is allowed if the price variation was more than 3% compared to the previous month. The reference tool for the adjustment is the list of wholesale prices (building materials sector) of the Chamber of Commerce of the Province of Bari.

The price adjustment takes into account the entire increase of the same, including the 3% margin. within which no adjustment is made.

6. COMPLAINTS

Upon delivery of the goods, the customer must sign the accompanying documentation. The customer is required to carry out a careful check of the Products at the time of their delivery or in any case at the time of their receipt by the Carrier before signing the transport document for receipt. This signature has the contractual effect of acceptance of the goods and certification of the verification of the quality and quantity of goods taken over. Any complaints regarding the goods delivered due to obvious defects must be communicated to the carrier upon receipt of the same, under penalty of forfeiture, and must be described in the delivery note; complaints regarding hidden defects must be communicated, always under penalty of forfeiture, no later than 8 days from the date shown on the accompanying documentation, in writing to the seller. Small differences in the size, weight and color of the goods do not justify complaints or requests for compensation. The objections will however be rejected if: - they are not communicated within the established deadline; - the payment conditions have not been respected; - the goods will appear to have been used incorrectly; - the goods will appear to have been used for purposes and/or uses other than those for which they were intended; - the disputed goods will have been equally used or installed. The client's complaint will be considered definitively rejected or in any case archived if the client does not take a position in writing within 30 days of receiving the written communication of rejection of his dispute.

6.1 Returns

It is possible to request the return of goods under the following conditions:

- Within 30 days from the delivery date with the product intact and in perfect condition.
- For customized products, returns are only possible due to manufacturing defects in the product itself.
- Returns must be authorized in advance by our office in charge and forwarded according to the instructions contained in our return form which can be requested from our sales office.
- Material not contained in the original and intact packages will be rejected as will incomplete packages.
- The value of the material, relating to the authorized return, will be credited with a depreciation of 20% compared to the purchase price as a contribution for the control, management and repackaging of the returned goods.
- The depreciation will not be applied only for any errors attributable directly to Contact Italia and in any case with reporting no later than the times indicated above.

7. JURISDICTION

The Court of Bari will have exclusive jurisdiction for any dispute, with the express prior waiver of any further jurisdiction.

Pursuant to articles 1341 and 1342 of the Civil Code, the undersigned customer declares to have taken a specific, precise and detailed view, after careful reading and understanding, of all the provisions of this contract set out below:

1. Offer and stipulation;
2. Supply conditions - Delivery times - Passing of risk - Causes of force majeure;
3. Returnable empty (pallets, crates);
4. Prices, payments, Restricted Domain and Penalty;
5. Price adjustment;
6. Complaints;
7. Competent court, and expressly declares to approve them.

IMPORTANT

"If the pallet or the material, at the time of unloading, is visibly damaged, please sign subject to control and send us photographic material. ONLY in this way the material can be contested, and / or replacement.

Any costs of storage of goods with the courier, due to incorrect addresses and / or names, refusal of delivery or impossibility of access to the delivery site, and in any case causes not dependent on our company, will be communicated to the customer and subsequently charged in invoice. Contact Italia Srl is not responsible for any costs incurred for crane rental and / or site stoppages, due to delays or errors in delivery".

Contact Italia srl reserves the right to modify the technical characteristics of the products without any prior notice. The images are purely indicative.

If the Buyer asks Contact Italia to postpone delivery of material ready for shipment, Contact Italia will have the right to accept or refuse to accept this postponement, and will in any case be able to issue the relative invoice, thus starting the agreed terms of payment. In this case the Products will remain in storage at Contact's warehouses at the Buyer's expense, calculated at a daily fixed amount equal to 1% of the net price of the Products themselves, and with transfer of risk to the Buyer.

Should the Buyer fail to collect the goods within eight days from the notice of ready goods sent to it by Contact Italia, without prejudice to the provisions of point (i) below, the Buyer will be obliged to reimburse Contact Italia for the costs of storage of the Products not collected, amounting to a daily fixed sum equal to 1% of the net price of the Products themselves and, in addition, Contact may at any time arrange for the Products to be shipped at the Buyer's cost and expense, giving the Buyer notice of the terms and conditions of transport that Contact Italia may establish at its own discretion.

(i) PENALTY CLAUSE In the event of cancellation of a firm and/or confirmed order or failure to collect, even partially, the Products, Contact Italia may also terminate the contract and the Buyer shall be obliged to pay a penalty equal to 30 % (thirty per cent) of the value of the cancelled and/or uncollected goods, without prejudice to Contact's right to compensation for greater damages. In the event that the Products in question are not standard as provided for in Contact Italia price list, or have been made specifically for the Buyer, the amount of the aforementioned penalty shall be 70% (seventy per cent) of the value of the goods cancelled and/or not withdrawn.

N.B. The complete and updated sales conditions can be found at www.contactitalia.it.

Il presente catalogo annulla e sostituisce ogni precedente edizione.

This catalogue replaces previous editions.

È vietata qualsiasi copia, riproduzione, divulgazione anche parziale di tutti i contenuti (testi, foto, grafica), i marchi, le denominazioni. È assolutamente vietato la riproduzione per scopi simili. Il presente materiale è protetto dalla normativa vigente in materia di marchi, brevetti e/o copyright. I trasgressori saranno perseguiti a termine di legge.

Any diffusion, distribution or copy, although partial, of all the contents (texts, pictures, graphic design) brands, names, is prohibited. Reproduction for similar aims is severely forbidden. The present document is protected by current law in terms of brands, patents and/or copyright. Trespassers will be prosecuted to the full extent of the law.

I dati riportati sono indicativi e non vincolanti; Contact Italia srl si riserva la facoltà di effettuare eventuali modifiche in qualsiasi momento e senza preavviso.

The data are indicative and not binding; Contact Italia srl reserves the right to make changes at any time without notice.

Edizione - Marzo 2025

Edition March 2025



*Vedi condizioni di
garanzia sul sito
www.contactitalia.it



Contact Italia srl

SP 157 C.S. 1456 c.da Grotta Formica - 70022 Altamura Tel. +39 080 3141265

www.contactitalia.it